

PYD

ELECTROBOMBAS

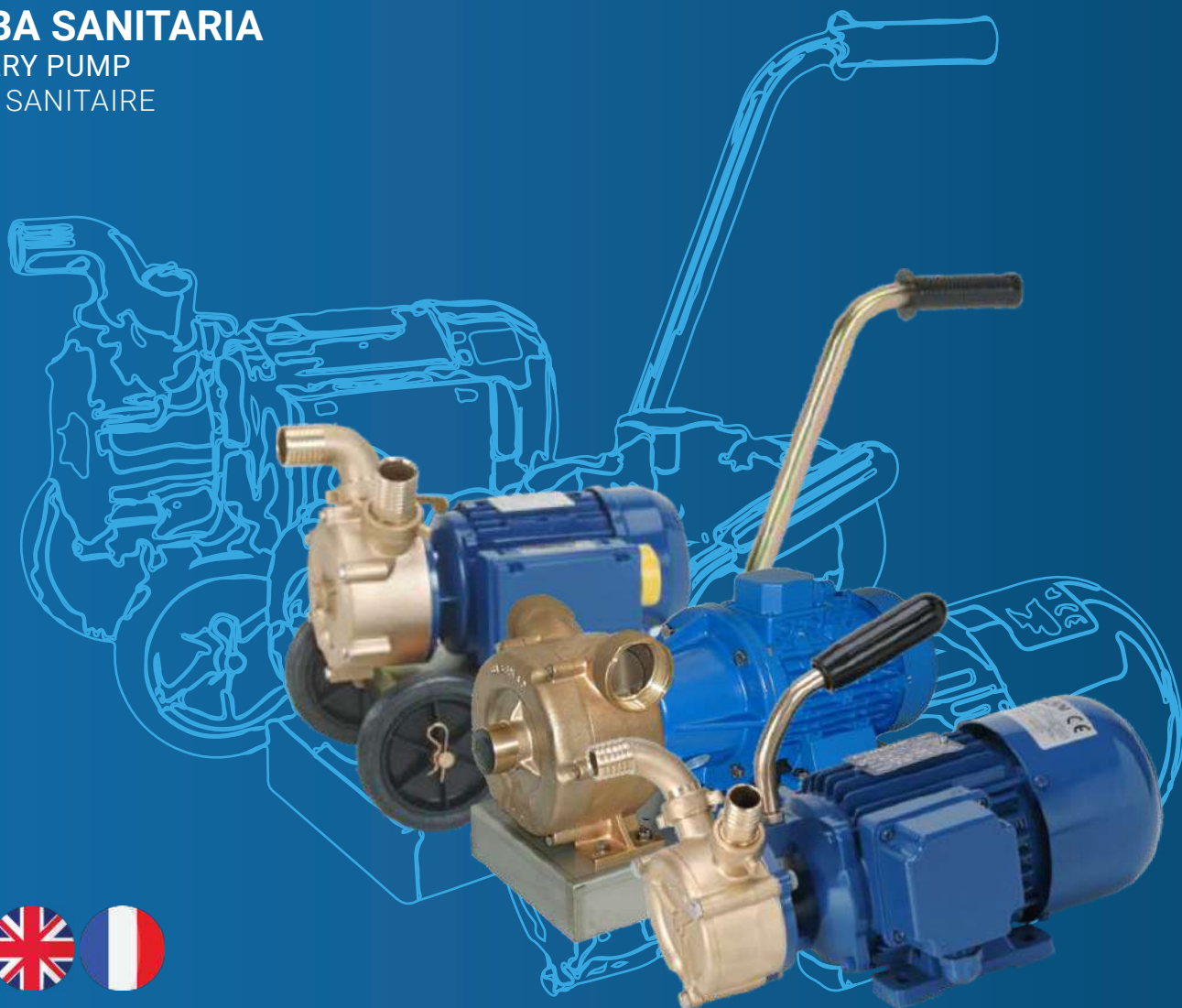
SERIE

EP BRONCE

BOMBA SANITARIA

SANITARY PUMP

POMPE SANITAIRE



CATÁLOGO TÉCNICO

TECHNICAL CATALOGUE

CATALOGUE TECHNIQUE

1. DESCRIPCIÓN DESCRIPTION DESCRIPTION

Electrobombas de anillo líquido, autocebantes y reversibles. Fabricadas en bronce son especialmente valoradas por su resistencia a la corrosión como agua de mar, dulce, gasóleo, etc.

✿ Liquid ring, self-priming and reversible electric pumps. Manufactured in bronze, they are particularly valued for their resistance to corrosion such as sea water, fresh water, diesel, etc.

🇫🇷 Électropompes à anneau liquide, auto-amorçantes et réversibles. Fabriquées en bronze, elles sont particulièrement appréciées pour leur résistance à la corrosion telle que l'eau de mer, l'eau douce, le diesel, etc.



MATERIALES

Modelos en bronce
Cierre mecánico estándar: INOX/
Graf/NBR
Impulsor: Goma natural NR
(bajo demanda: nitrilo, neopreno,
EPDM, silicona)

✿ MATERIALS

Bronze models
Standard mechanical seal: INOX/
Graf/NBR
Impeller: Natural rubber NR
(on request: nitrile, neoprene,
EPDM, silicone)

🇫🇷 MATÉRIELS

Corps de pompe: Acier INOX 316
Arbre: Acier INOX 316
Roue: Acier INOX 316
Diffuseur: Acier INOX 316
Boîtier du moteur: Acier INOX 316
Garniture mécanique: Carb/Cer/NBR
Base de la garniture: Acier INOX 316

APLICACIONES

Náutica
Agrícola
Química
Cosmética
Farmacéutica

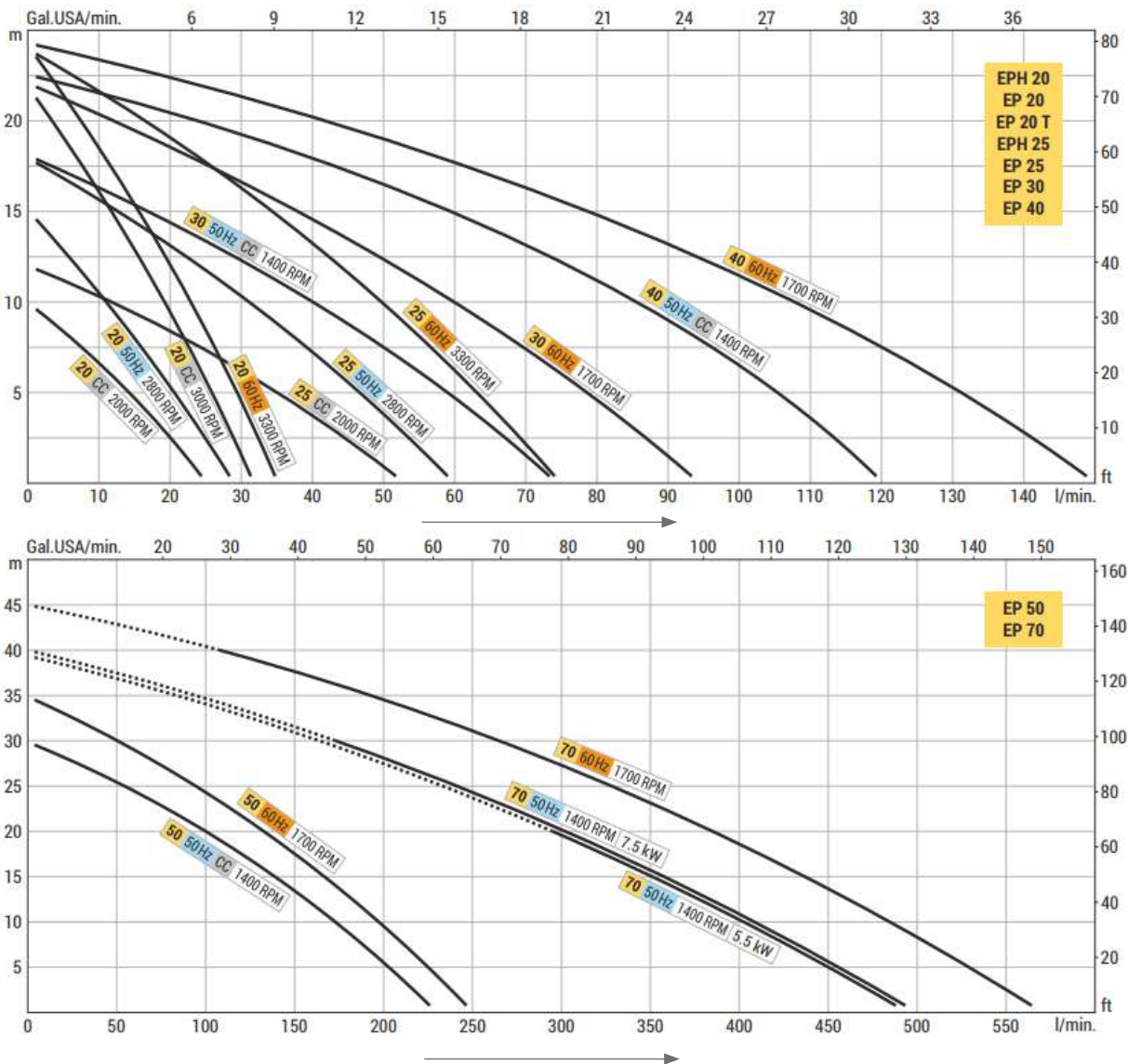
✿ APPLICATIONS

Nautical
Agricultural
Chemistry
Cosmetics
Pharmaceuticals

🇫🇷 CANDIDATURES

Nautisme
Agriculture
Chimie
Cosmétique
Produits pharmaceutiques

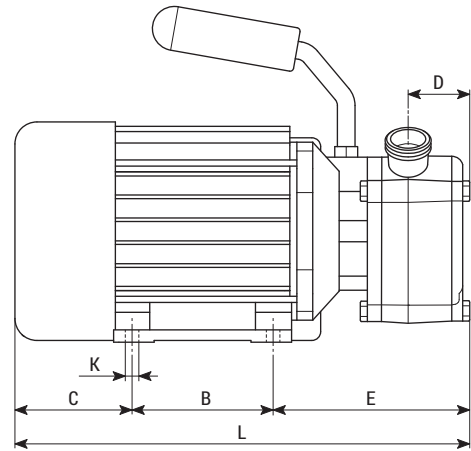
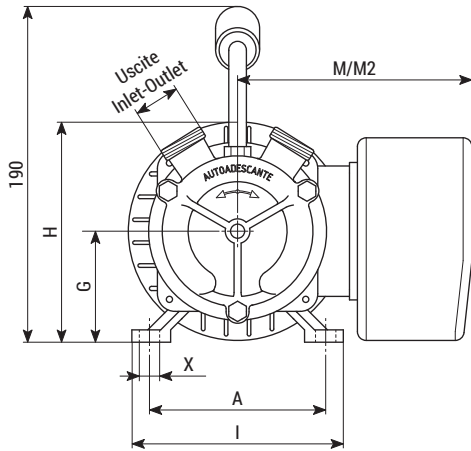
2. CURVAS CURVES COURBES



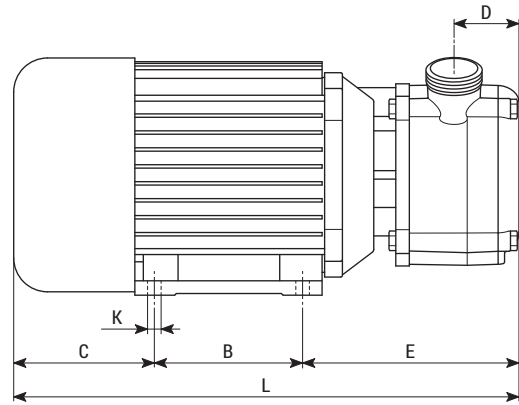
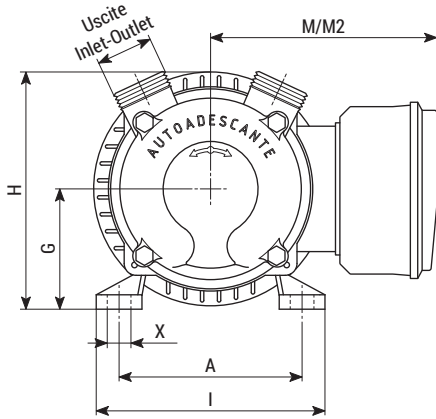
MODELO MODEL MODÈLE	P ₂		MOTOR R.P.M.	PESO Kg	ALTIMETRO												
	kW	Hp			CAUDAL		FLOW		DÉBIT (l/min)		HAUTEUR DE CHARGEMENT EN MÈTRES						
EPH 20	0,22	0,30	2.800	5,5	0	5	10	6	0	12	15	18	22	24	30	35	40
EPH 25	0,45	60	2.800	9,2	60	47	30	23	12	0							
EP 20	0,22~0,26	0,30~0,35	2.800	5,9	29	20	10	6	0								
EP 25	0,45~0,56	0,60~0,75	2.800	9,8	60	47	30	23	12	0							
EP 30	0,75	1	1.400	13,5	75	60	40	30	15	0							
EP40	0,75~1	1~1,3	1.400	19,8	120	105	85	80	62	45	0						
EP 50	1,9	2,5	1.400	13,5	230	205	175	160	140	120	80	60	0				
EP 70	5,5~7,5	7,3~10	1.400	19,8	500	455	415	390	365	330	280	255	165	90	0		

3. MEDIDAS MEASURES MESURES

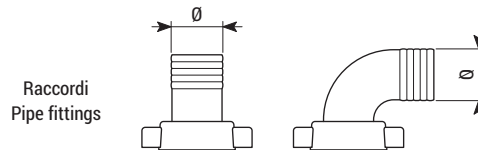
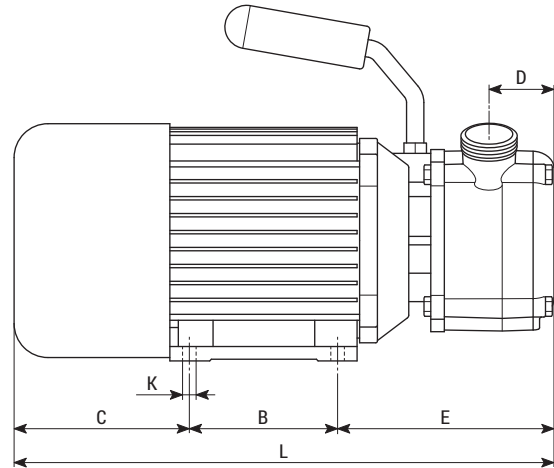
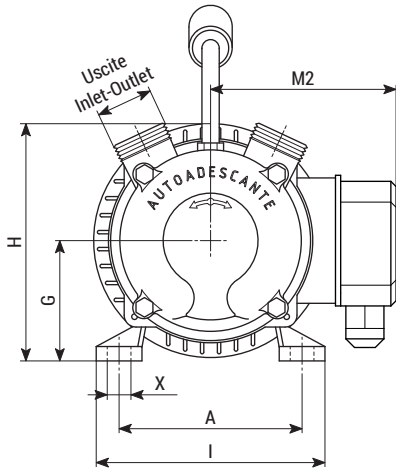
EPH 20
EP 20



EPH 25
EP 25

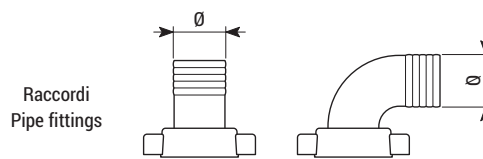
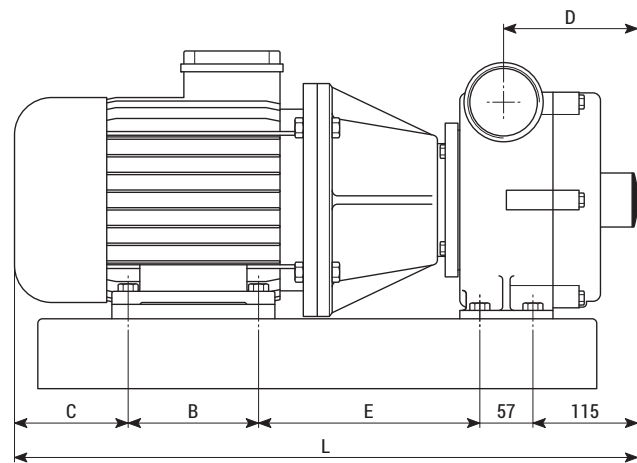
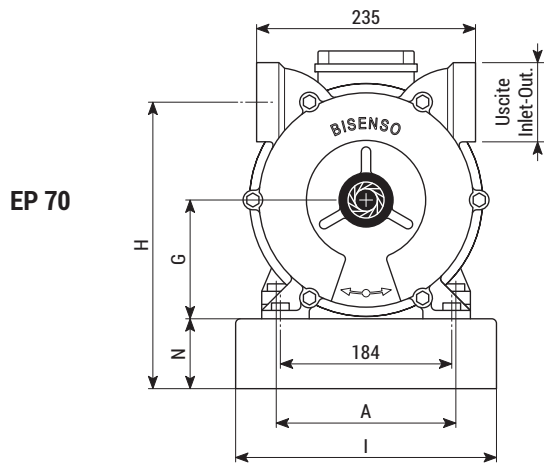
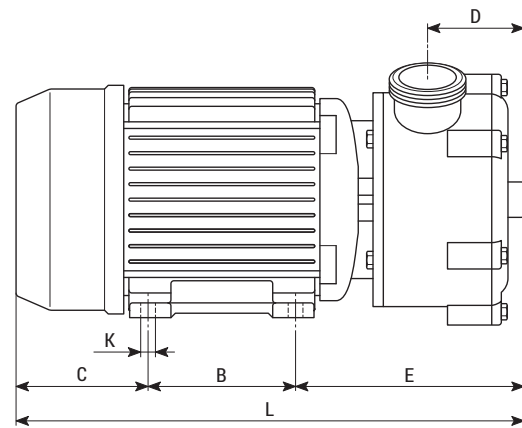
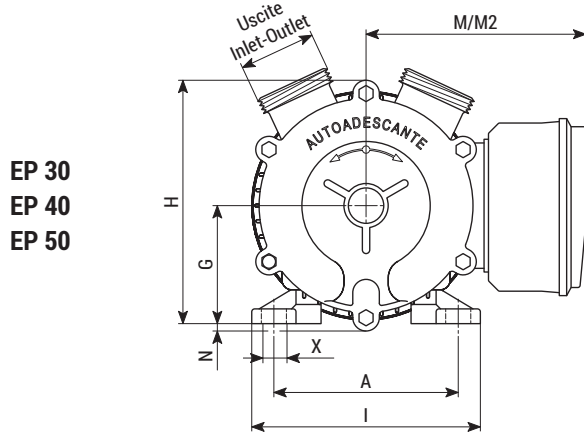


EP 20 CC
EP 20 T
EP 25 CC



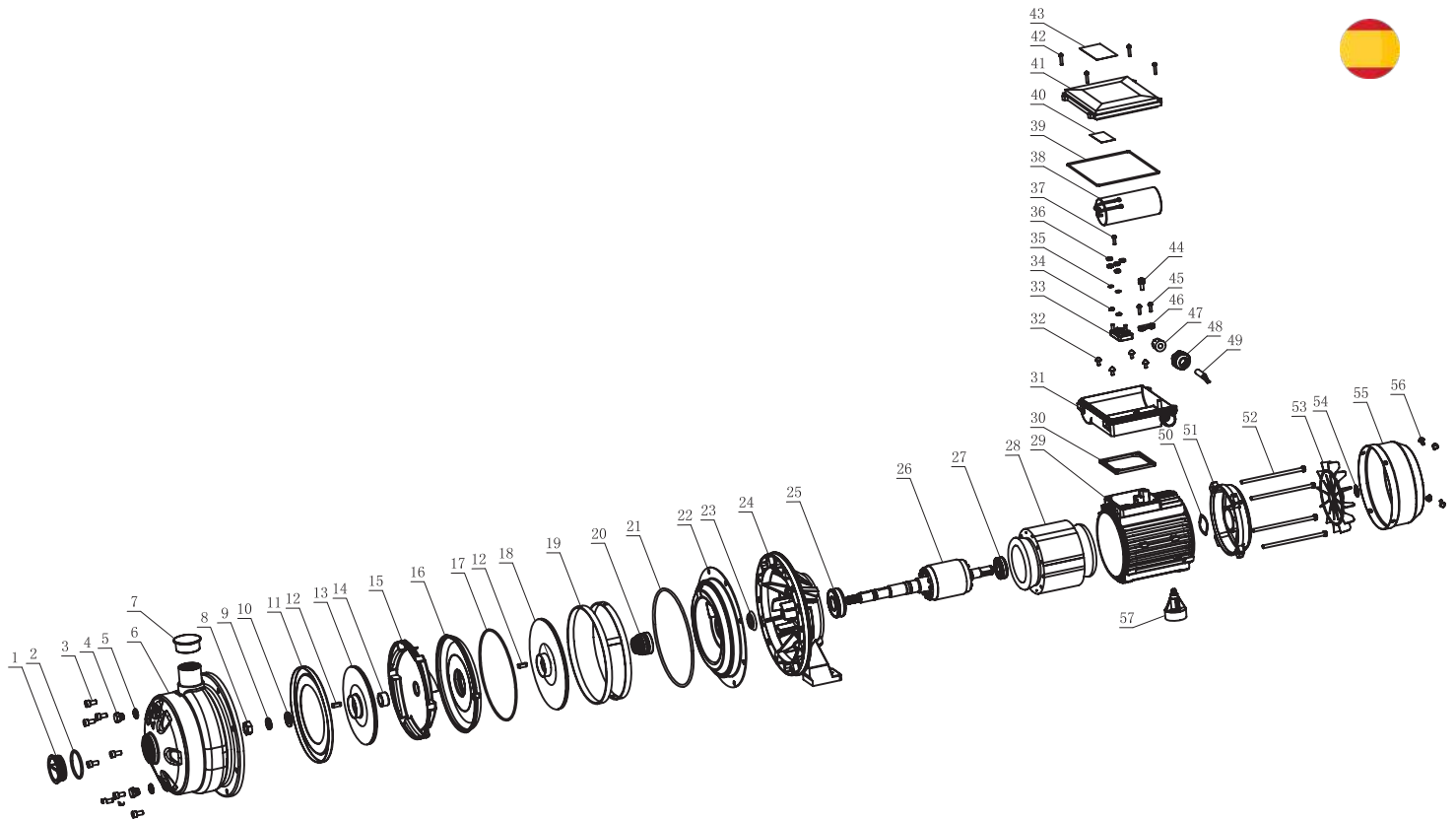
MODELO MODEL MODÈLE	Salida	Medidas tubería	Motor	Peso	Dimensiones (mm)													
					A	B	C	D	E	G	H	I	K	L	M***	M2***	N	X
EPH 20	BSP-M 3/4"	Ø20	MF	5.5kg	90	80	70	35	110	63	100	110	7	260	115	-	-	10
EPH 25	BSP-M 1"	Ø25	MF	9.2kg	112	90	78	40	127	71	124	136	7	295	125	-	-	12
EP 20	BSP-M 3/4*	Ø20	CC	5.7kg	100	80	100	35	115	63	106	120	7	295	-	100	-	12
			MF/TF	5.6kg	90	80	70	35	110	63	100	110	7	260	135	105	-	10
EP 25	BSP-M 1"	Ø25	CC	9.3kg	112	80	108	40	133	71	124	132	8	320	-	110	-	12
			MF/TF	9.2kg	112	90	88	40	127	71	124	136	8	305	145	110	-	12

3. MEDIDAS MEASURES MESURES



MODELO MODEL MODÈLE	Salida	Medidas tubería	Motor	Peso	Dimensiones (mm)													
					A	B	C	D	E	G	H	I	K	L	M***	M2***	N	X
EP 30	BSP-M 1" 1/4	Ø30	CC	13.2kg	125	100	135	50	140	80	165	160	8	375	-	125	5	16
			MF/TF	12.7 kg	125	100	90	50	140	80	165	155	10	330	155	125	5	17.5
EP 40	BSP-M 1" 1/2	Ø40	MF/TF	20.0 kg	140	125	185	67	180	90	175	175	10	490	-	130	-	17.5
				14.5 kg	125	100	90	67	162	80	165	155	10	352	155	125	5	17.5
EP 50	BSP-M 2"	Ø50	MF/TF	31.9 kg	140	125	137	90	180	90	194	175	10	442	-	-	14	17.5
				26.5 kg	140	125	100	90	210	90	194	175	10	435	160	130	14	17.5
EP 70	BSP-F 2" 1/2	n.d.	MF/TF	76.5 kg	200	140	137	146	242	128	306	270	11	690	-	-	72.5	18
				90.0 kg	216	178	155	144	280	156	334	280	11	785	-	-	72.5	18

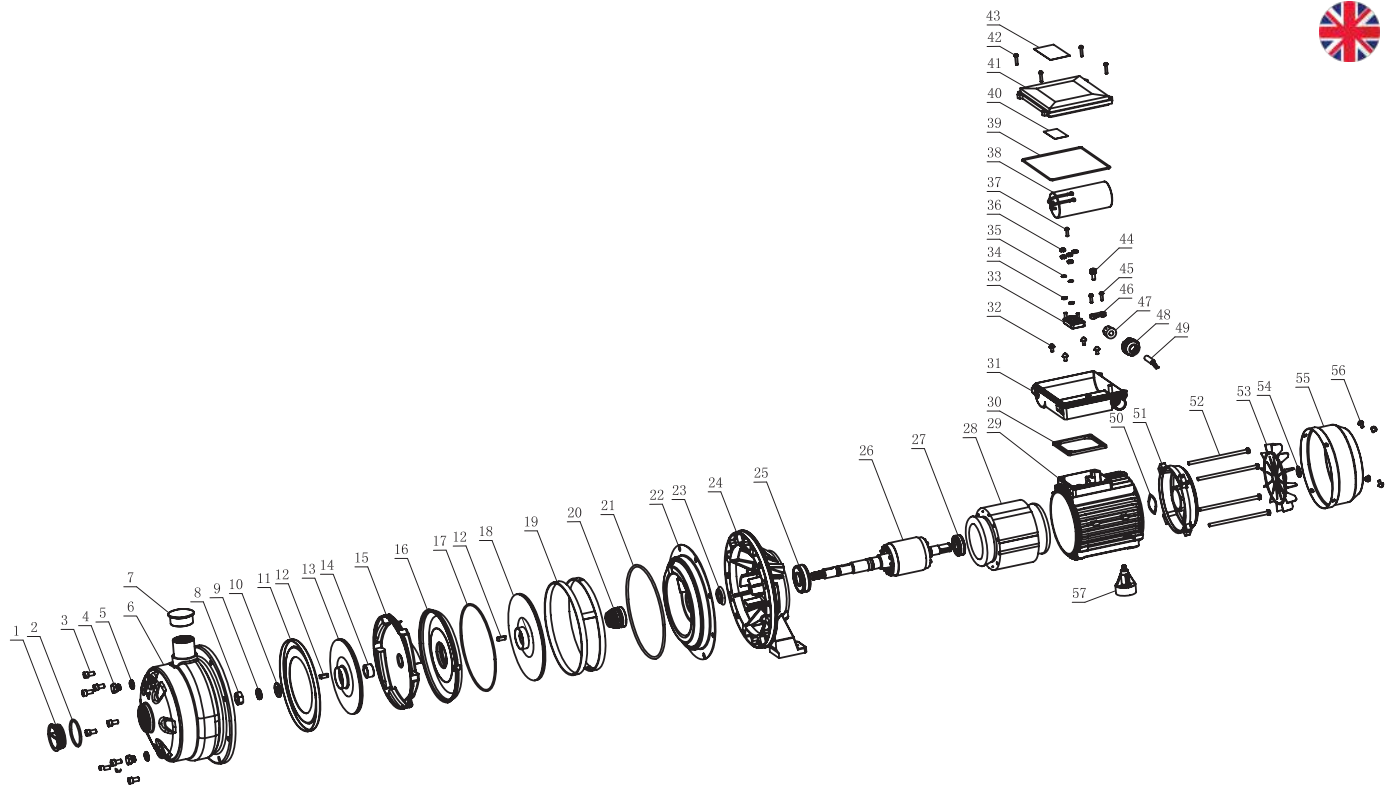
4. DESPIECE SPARE PARTS PIÈCES DE RECHANGE



Nº	Nombre	Material	Cantidad
1	Capuchón antipolvo	PP	1
2	Junta tórica	NBR	1
3	Tornillo hexagonal interior	AISI 304	8
4	Tapón	AISI 304	2
5	Almohadilla del tapón	PA66	2
6	Carcasa de la bomba	AISI 304	1
7	Tapón de polvo	PP	1
8	Tuerca hexagonal de inserción no metálica tipo 1	AISI 304	1
9	Arandela elástica estándar	AISI 304	1
10	Arandela plana	AISI 304	1
11	Tapa frontal del álabe guía	AISI 304	1
12	Llave plana	AISI 304	2
13	Primer impulsor	AISI 304	1
14	Manguito del eje	AISI 304	1
15	Difusor	AISI 304	1
16	Tapa trasera del álabe guía	AISI 304	1
17	Junta tórica	NBR	1
18	Impulsor secundario	AISI 304	1
19	Anillo de presión	AISI 304	1
20	Cierre mecánico	Carb/Cer/NBR	1
21	Junta tórica	NBR	1
22	Tapa de la bomba	AISI 304	1
23	Anillo de sellado del eje	NBR	1
24	Tapa frontal	ADC12	1
25	Rodamiento		1
26	Montaje del rotor		1
27	Cojinete		1
28	Montaje del estator		1
29	Base del motor	ADC12	1

Nº	Nombre	Material	Cantidad
30	Caja de bornes	NBR	1
31	Parte inferior de la caja de bornes	ABS resistente a las llamas	1
32	Conjunto de tornillos y arandelas de cabeza plana empotrados en cruz	A3	4
33	Polo de conexión	Melamina +A3	1
34	Dientes externos de la arandela dentada	A3	2
35	Arandela plana	A3	2
36	Tuerca hexagonal tipo 1	A3	5
37	Tornillos de cabeza cilíndrica empotrados en cruz	A3	1
38	Condensador		1
39	Junta tórica	NBR	1
40	Esquema eléctrico	Pegatina	1
41	Parte superior de la caja de bornes	ABS resistente a las llamas	1
42	Tornillos de cabeza hueca en cruz	AISI 304	4
43	Placa de características	Pegatina	1
44	Conjunto de tornillo de cabeza plana empotrado en cruz, arandela elástica y arandela plana	AISI 201	2
45	Tornillos de cabeza hueca en cruz	A3	2
46	Prensaestopas	ABS	1
47	Tapón de tuerca para la caja de bornes	NBR	1
48	Tuerca de la caja de bornes	ABS	1
49	Cable		1
50	Las tres ondas	65Mn	1
51	Tapa trasera	ADC12	1
52	Perno hexagonal	A3	1
53	Ventilador	PP	1
54	Collar de muelle axial	65Mn	1
55	Cubierta del ventilador	08F	1
56	Conjunto de tornillos y arandelas de cabeza troncocónica empotrados en cruz	AISI 304	4
57	Soporte	ABS +A3	1

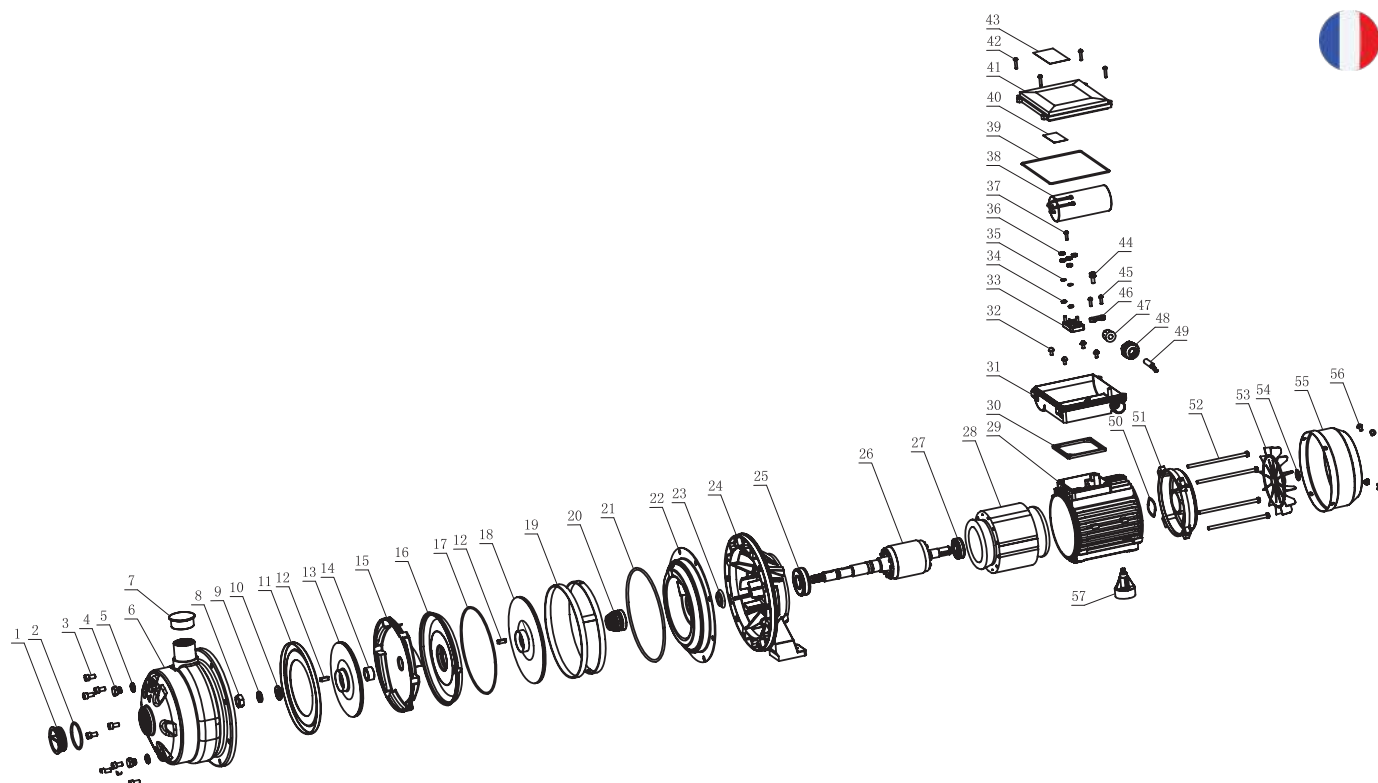
4. DESPIECE SPARE PARTS PIÈCES DE RECHANGE



N°	Name	Material	Quantity
1	Dust cap	PP	1
2	O-ring	NBR	1
3	Hexagon socket head cap screw	AISI 304	8
4	Plug	AISI 304	2
5	Plug pad	PA66	2
6	Pump housing	AISI 304	1
7	Dust plug	PP	1
8	Non-metallic hexagon insert nut type 1	AISI 304	1
9	Standard spring washer	AISI 304	1
10	Flat washer	AISI 304	1
11	Guide vane front cover	AISI 304	1
12	Flat spanner	AISI 304	2
13	First impeller	AISI 304	1
14	Shaft sleeve	AISI 304	1
15	Diffuser	AISI 304	1
16	Guide vane back cover	AISI 304	1
17	O-ring	NBR	1
18	Secondary impeller	AISI 304	1
19	Pressure ring	AISI 304	1
20	Mechanical seal	Carb/Cer/NBR	1
21	O-ring	NBR	1
22	Pump cover	AISI 304	1
23	Shaft seal ring	NBR	1
24	Front cover	ADC12	1
25	Bearing		1
26	Rotor assembly		1
27	Bearing		1
28	Stator assembly		1
29	Motor base	ADC12	1

N°	Name	Material	Quantity
30	Terminal box	NBR	1
31	Lower part of the terminal box	Flame resistant ABS	1
32	Set of flat-head screws and washers, crosswise recessed	A3	4
33	Connecting pole	Melamine +A3	1
34	External teeth of the toothed washer	A3	2
35	Flat washer	A3	2
36	Hexagon nut type 1	A3	5
37	Cross recessed socket head cap screws	A3	1
38	Capacitor		1
39	O-ring	NBR	1
40	Wiring diagram	Sticker	1
41	Terminal box top	Flame resistant ABS	1
42	Cross recessed socket head cap screws	AISI 304	4
43	Nameplate	Sticker	1
44	Set of cross recessed socket head cap screws, spring washer and flat washer	AISI 201	2
45	Cross socket head cap screws	A3	2
46	Cable gland	ABS	1
47	Nut plug for the terminal box	NBR	1
48	Nut for terminal box	ABS	1
49	Cable		1
50	The three waves	65Mn	1
51	Rear cover	ADC12	1
52	Hexagonal bolt	A3	1
53	Fan	PP	1
54	Axial spring collar	65Mn	1
55	Fan shroud	08F	1
56	Set of cross recessed socket head cap screws and washers	AISI 304	4
57	Bracket	ABS +A3	1

4. DESPIECE SPARE PARTS PIÈCES DE RECHANGE



N°	Nom	Matériau	Quantité
1	Capuchon anti-poussière	PP	1
2	Joint torique	NBR	1
3	Boulon hexagonal intérieur	AISI 304	8
4	Bouchon	AISI 304	2
5	Coussinet du bouchon	PA66	2
6	Corps de pompe	AISI 304	1
7	Capuchon anti-poussière	PP	1
8	Contre-écrou hexagonal à insert non métallique de type 1	AISI 304	1
9	Rondelle élastique standard	AISI 304	1
10	Rondelle plate	AISI 304	1
11	Couvercle avant de l'aube directrice	AISI 304	1
12	Clé plate	AISI 304	2
13	Première roue	AISI 304	1
14	Chemise d'arbre	AISI 304	1
15	Diffuseur	AISI 304	1
16	Couvercle arrière de l'aube directrice	AISI 304	1
17	Joint torique	NBR	1
18	Roue secondaire	AISI 304	1
19	Bague de pression	AISI 304	1
20	Garniture mécanique	Carb/Cer/NBR	1
21	Joint torique	NBR	1
22	Couvercle de la pompe	AISI 304	1
23	Bague d'étanchéité de l'arbre	NBR	1
24	Couvercle avant	ADC12	1
25	Palier		1
26	Assemblage du rotor		1
27	Roulement		1
28	Montage du stator		1
29	Base du moteur	ADC12	1

N°	Nom	Matériau	Quantité
30	Boîte à bornes	NBR	1
31	Partie inférieure de la boîte à bornes	Résistant à la flamme ABS	1
32	Jeu de vis à tête plate et rondelles, encastrées en croix	A3	4
33	Pôle de connexion	Mélamine +A3	1
34	Dents extérieures de la rondelle dentée	A3	2
35	Rondelle plate	A3	2
36	Ecrou hexagonal type 1	A3	5
37	Vis à tête creuse transversale	A3	1
38	Condensateur		1
39	Joint torique	NBR	1
40	Schéma de câblage	Autocollant	1
41	Dessus de la boîte à bornes	ABS résistant à la flamme	1
42	Vis à tête creuse transversale	AISI 304	4
43	Plaque signalétique	Autocollant	1
44	Jeu de vis à tête cylindrique à six pans creux, rondelle élastique et rondelle plate	AISI 201	2
45	Vis à tête cylindrique croisée	A3	2
46	Presse-étoupe	ABS	1
47	Fiche d'écrou pour la boîte à bornes	NBR	1
48	Ecrou pour boîte à bornes	ABS	1
49	Câble		1
50	Les trois vagues	65Mn	1
51	Couvercle arrière	ADC12	1
52	Boulon hexagonal	A3	1
53	Ventilateur	PP	1
54	Collier de ressort axial	65Mn	1
55	Enveloppe du ventilateur	08F	1
56	Jeu de vis à tête creuse et rondelles en croix	AISI 304	4
57	Console	ABS +A3	1

Proindecsa

C/ Paraguay, parc. 13-5/6
Polígono industrial Oeste
30820 Alcantarilla, Murcia (Spain)

Tel. : +34 968 880 852
proindecsa@proindecsa.com

www.proindecsa.com



🇪🇺 Proindecsa S.L. no se hace responsable de los posibles errores u omisiones que pueda contener este catálogo, ni de los daños o perjuicios que puedan derivarse de su uso. Proindecsa S.L. se reserva el derecho de modificar o actualizar el contenido de este catálogo en cualquier momento y sin previo aviso.

✳️ Proindecsa S.L. shall not be liable for any errors or omissions that this catalogue may contain, nor for any damages that may arise from its use. Proindecsa S.L. reserves the right to modify or update the contents of this catalogue at any time and without prior notice.

