

PYD

ELECTROBOMBAS

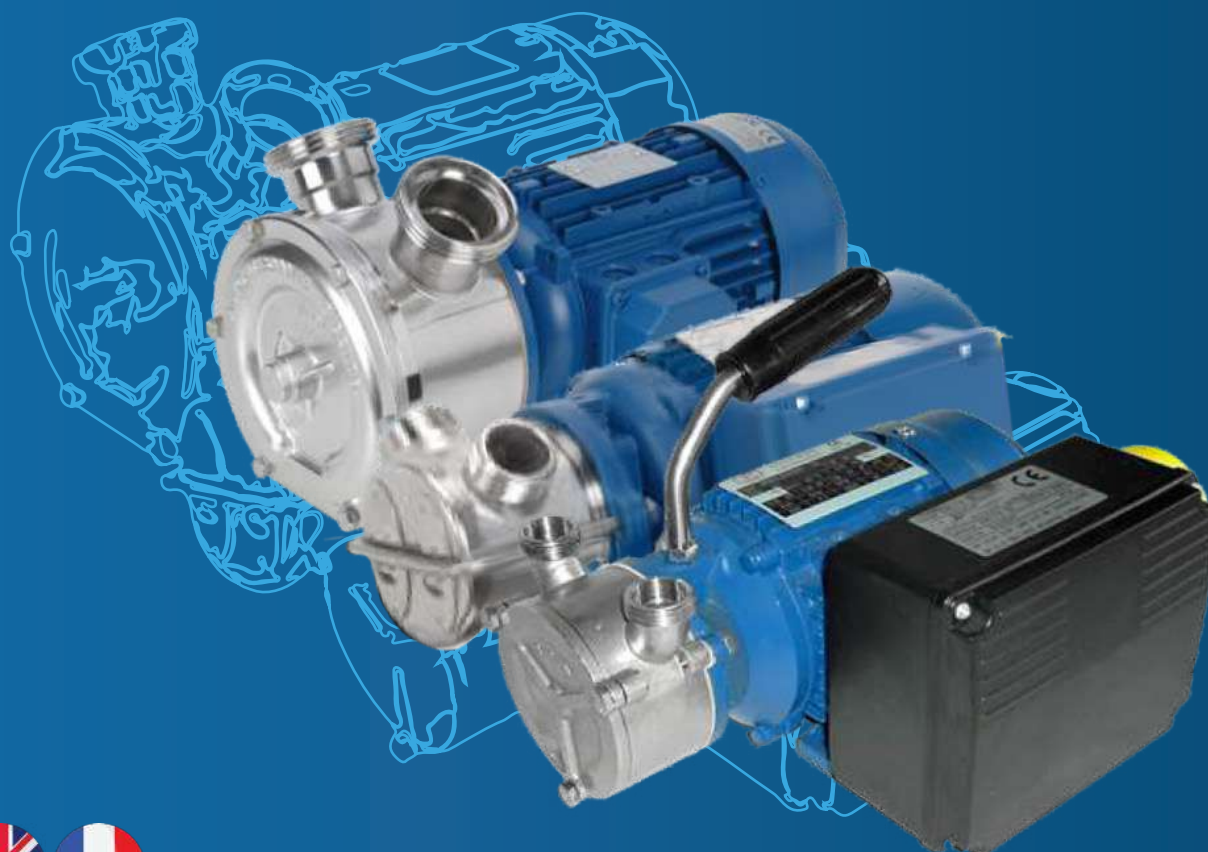
SERIE

INOX 316

BOMBA SANITARIA

SANITARY PUMP

POMPE SANITAIRE



CATÁLOGO TÉCNICO

TECHNICAL CATALOGUE

CATALOGUE TECHNIQUE

1. DESCRIPCIÓN DESCRIPTION DESCRIPTION

Electrobombas de anillo líquido, autocebantes y reversibles. Adecuadas para el trasvase de líquidos claros, sin partes sólidas en suspensión.

- Self-priming, reversible, liquid ring pumps. Suitable for transferring clear liquids, without solid parts in suspension.
- Pompes à anneau liquide, auto-amorçantes et réversibles. Adaptées au transfert de liquides clairs, sans parties solides en suspension.



MATERIALES

Modelos en acero inoxidable
AISI 316

Cierre mecánico estándar:
INOX/Graf/NBR

Impulsor: Goma natural NR
(bajo demanda: nitrilo, neopreno,
EPDM, silicona).

MATERIALS

Stainless steel models
AISI 316

Standard mechanical seal:
INOX/Graf/NBR

Impeller: Natural rubber NR
(on request: nitrile, neoprene,
EPDM, silicone).

MATÉRIELS

Modèles en acier inoxydable
AISI 316

Garniture mécanique standard :
INOX/Graf/NBR

Roue : caoutchouc naturel NR
(sur demande : nitrile, néoprène,
EPDM, silicone).

APLICACIONES

Industrias enológicas
Alimentaria
Química
Cosmética
Farmacéutica

APPLICATIONS

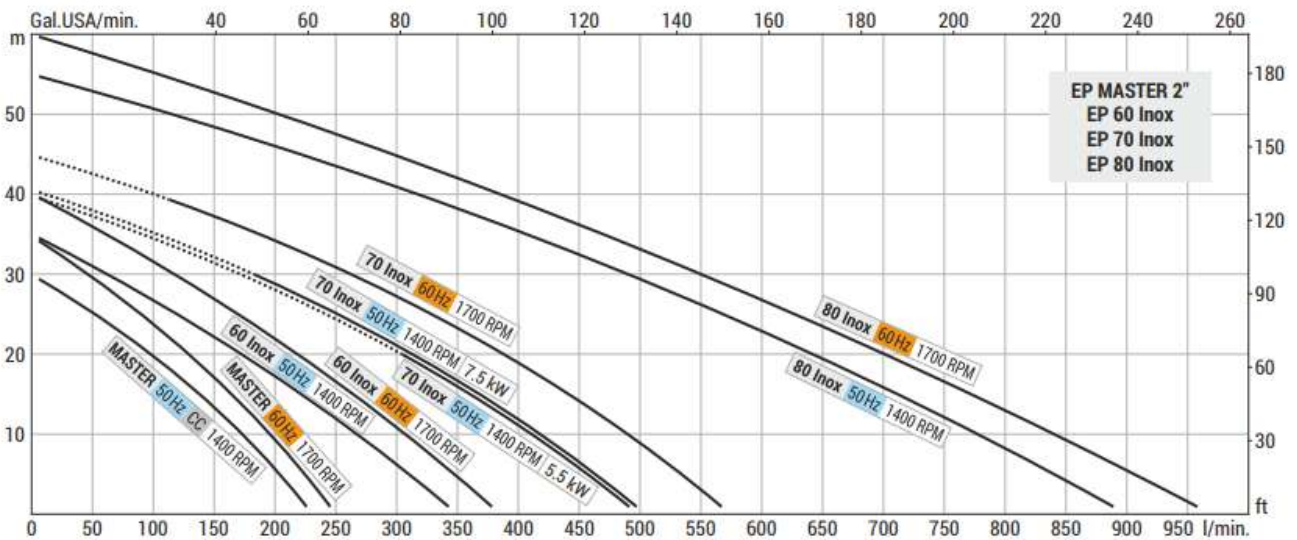
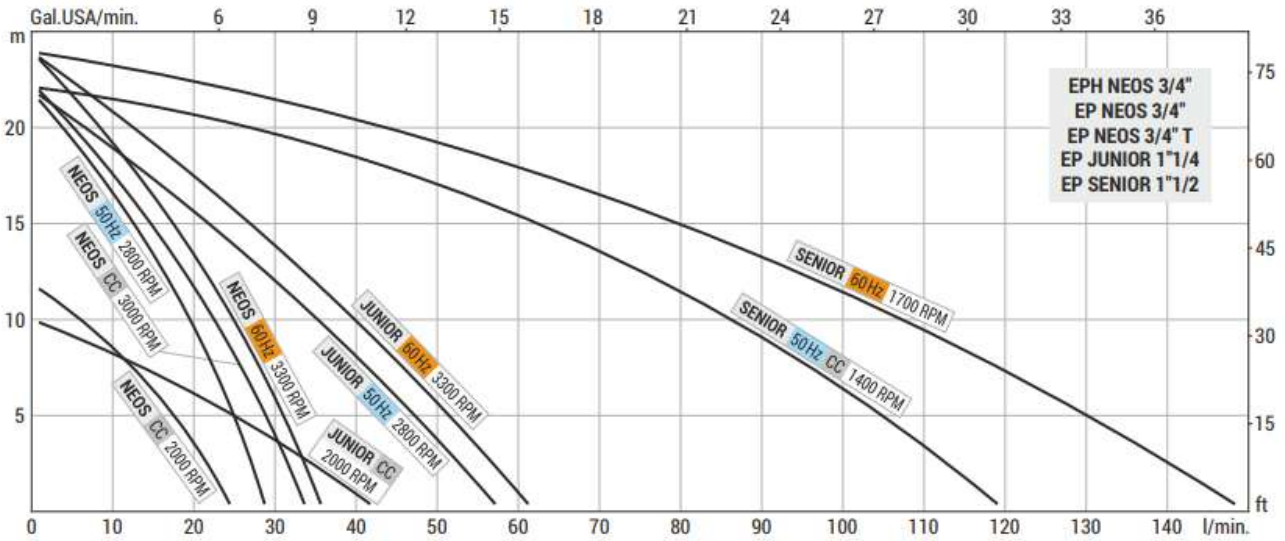
Oenological industries
Food
Chemicals
Cosmetics
Pharmaceuticals

CANDIDATURES

Industries œnologiques
Alimentation
Chimie
Cosmétique
Produits pharmaceutiques

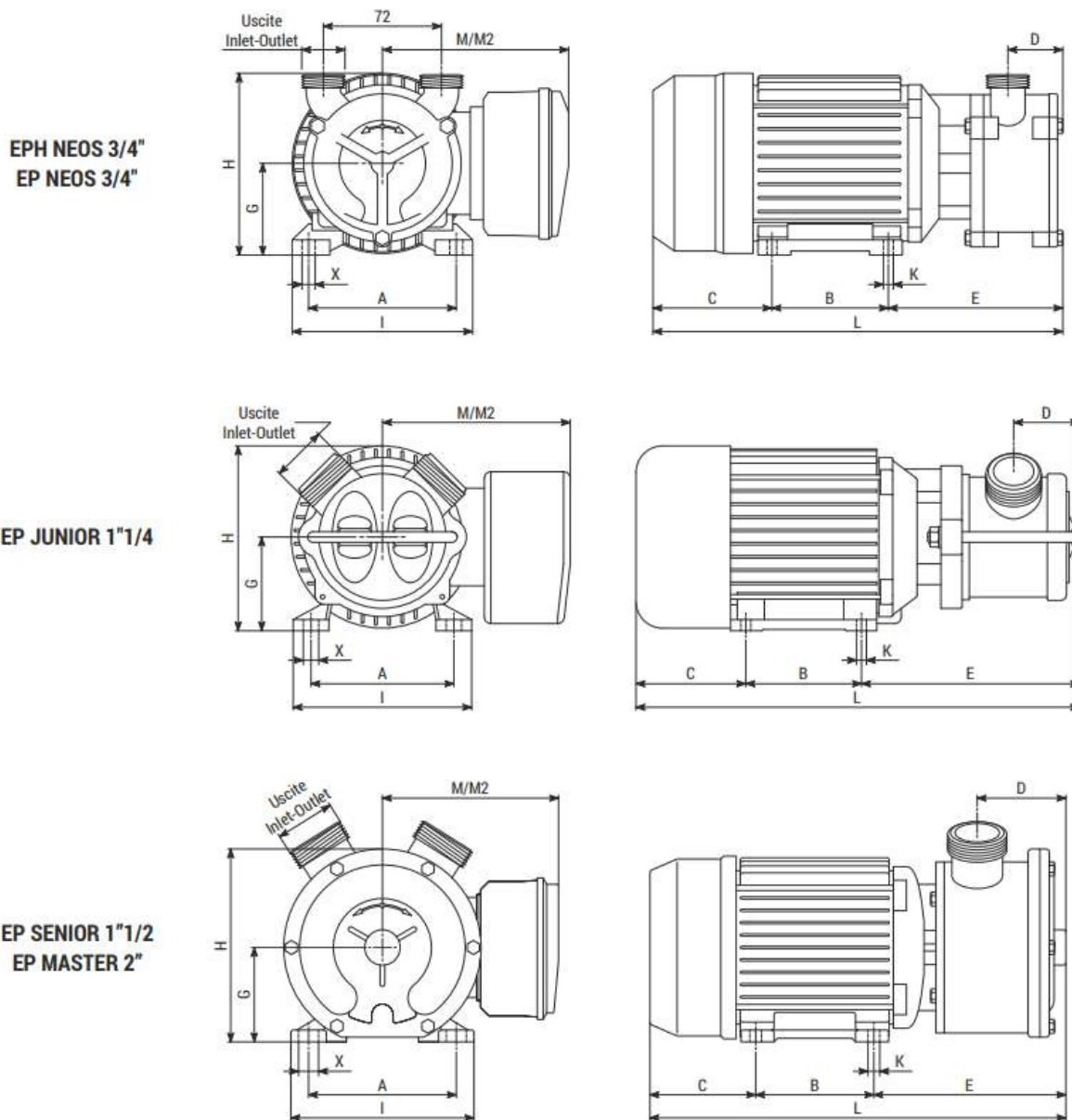
2. CURVAS CURVES COURBES

50 Hz n = 2890 min



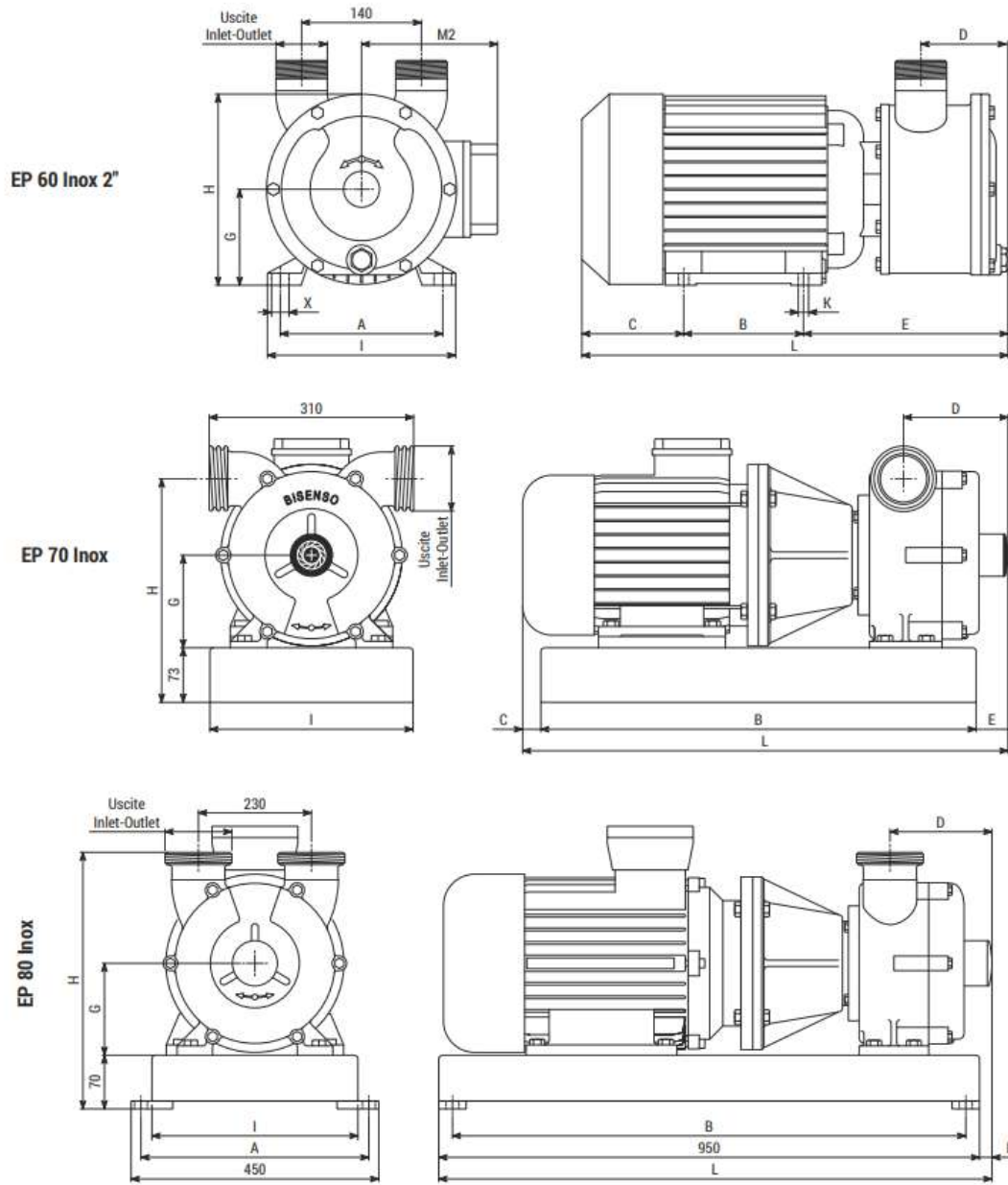
MODELO MODEL MODÈLE	P ₂		MOTOR R.P.M.	PESO Kg	ALTURA DE CARGA EN METROS / LOADING HEIGHT IN METRES / HAUTEUR DE CHARGEMENT EN MÈTRES									
	kW	Hp			0	5	10	15	18	22	30	35	40	50
					CAUDAL / FLOW / DÉBIT (l/min)									
EPH NEOS 3/4"	0,22	0,30	2.800	5,5	29	25	18	13	8	0				
EP NEOS 3/4"	0,22~0,26	0,3~0,35	2.800	5,1	29	25	18	13	8	0				
EP JUNIOR 1"1/4	0,45~0,56	0,6~0,75	2.800	9,3	58	47	34	22	13	0				
EP SENIOR 1"1/2	0,75~1	1~1,35	1.400	19,9	120	105	85	62	45	0				
EP MASTER 2"	1,87	2,50	1.400	35,5	230	205	175	140	120	80	0			
EP 60 INOX	4,0	5,4	1.400	42,0	350	310	265	220	190	150	60	0		
EP 70 INOX	5,5~7,5	7,4~10	1.400	87,0	500	455	415	365	330	280	165	90	0	
EP 80 INOX	15	20	1.400	216,0	900	840	780	720	660	620	500	410	310	110

3. MEDIDAS MEASURES MESURES



MODELO MODEL MODÈLE	Salida	Medidas tubería	Motor	Peso	Dimensiones (mm)												
					A	B	C	D	E	G	H	I	K	L	M***	M2***	X
EPH NEOS 3/4"	BSP-M 3/4"	Ø20**	MF	5.5kg	90	71	73	34	107	56	113	-	5.5	251	110	-	8
			CC	4.7kg	100	80	100	34	115	71	123	-	7	295	-	110	12
EP NEOS 3/4"	BSP-M 3/4"	Ø20**	MF/TF	5.1kg	90	71	73	34	107	56	113	-	5.5	251	135	100	8
			CC	9.3kg	112	90	102	50	168	71	137	136	8	360	-	110	12
EP JUNIOR 1 1/4	BSP-M 1 1/4"	Ø30**	MF/TF	9.6kg	112	90	78	50	168	71	137	136	8	336	145	110	12
			CC	19.9kg	140	125	185	76	190	90	165	175	10	500	-	130	17.5
EP SENIOR 1 1/2	BSP-M 1 1/2"	Ø40**	MF/TF	17.6kg	125	100	90	76	170	80	165	155	10	360	155	125	17.5
			CC	35.5kg	140	125	137	94	185	90	193	175	10	447	-	-	17.5
EP MASTER 2"	BSP-M 2"	Ø50**	MF/TF	27.5kg	140	125	100	94	215	90	193	175	10	440	160	130	17.5
			CC	35.5kg	140	125	137	94	185	90	193	175	10	447	-	-	17.5

3. MEDIDAS MEASURES MESURES



MODELO MODEL MODÈLE	Salida	Medidas tubería	Motor	Peso	Dimensiones (mm)												
					A	B	C	D	E	G	H	I	K	L	M2***	X	
EP 60 INOX	BSP-M 2"*	Ø50**	TF	42.0 kg	190	140	119	94	231	112	223	220	11	490	160	21	
EP 70 INOX	DIN 65*	n.d.	TF 5.5 kw	75.0kg	-	600	43	144	47	128	306	270	-	690	-	-	
			TF 7.5 kw	87.0kg	-	600	110	144	80	132	310	270	-	790	-	-	
EP 70 INOX	DIN 80*	n.d.	CC	216.0 kg	430	920	-	181	52	160	405	400	-	1002	-	-	

Proindecsa

C/ Paraguay, parc. 13-5/6
Polígono industrial Oeste
30820 Alcantarilla, Murcia (Spain)

Tel. : +34 968 880 852
proindecsa@proindecsa.com

www.proindecsa.com



🇪🇸 Proindecsa S.L. no se hace responsable de los posibles errores u omisiones que pueda contener este catálogo, ni de los daños o perjuicios que puedan derivarse de su uso. Proindecsa S.L. se reserva el derecho de modificar o actualizar el contenido de este catálogo en cualquier momento y sin previo aviso.

✳️ Proindecsa S.L. shall not be liable for any errors or omissions that this catalogue may contain, nor for any damages that may arise from its use. Proindecsa S.L. reserves the right to modify or update the contents of this catalogue at any time and without prior notice.

