

PYD

ELECTROBOMBAS

SERIE

OPTIPLUS 22

CONTROLADOR ELECTRÓNICO

ELECTRONIC CONTROLLER

CONTRÔLEUR ÉLECTRONIQUE



CATÁLOGO TÉCNICO

TECHNICAL CATALOGUE

CATALOGUE TECHNIQUE

1. DESCRIPCIÓN DESCRIPTION DESCRIPTION

El Optiplus es un dispositivo compacto diseñado para el control automático y la protección de electrobombas. Su sistema patentado incorpora sensores especiales de caudal y presión integrados en un circuito electrónico, que regula el funcionamiento de la electrobomba y asegura que tanto la presión como el caudal se mantengan constantes. Además, cuenta con un sistema de seguridad que previene el funcionamiento en seco de la bomba.

✿ The Optiplus is a compact device designed for the automatic control and protection of electric pumps. Its patented system features special flow and pressure sensors integrated into an electronic circuit, which regulates the pump's operation and ensures consistent pressure and flow. Additionally, it includes a safety system to prevent the pump from running dry.

🇫🇷 L'Optiplus est un appareil compact conçu pour le contrôle automatique et la protection des électropompes. Son système breveté est doté de capteurs spéciaux de débit et de pression intégrés dans un circuit électronique, qui régule le fonctionnement de l'électropompe et assure que la pression et le débit restent constants. De plus, il dispose d'un système de sécurité contre le fonctionnement à sec de la pompe.



ÁREA DE TRABAJO

Temperatura máxima: 50°C
Grado de protección: IP65
Potencia: 2,2 kW
Caudal máximo: 10.000 l/h
Presión máxima: 10 bar
Rosca de entrada y salida: G1 1/4"

✿ WORKING RANGE

Maximum temperature: 50°C
Protection rating: IP65
Power: 2.2 kW
Maximum flow rate: 10.000 l/h
Maximum pressure: 10 bar
Inlet and outlet thread: G1 1/4"

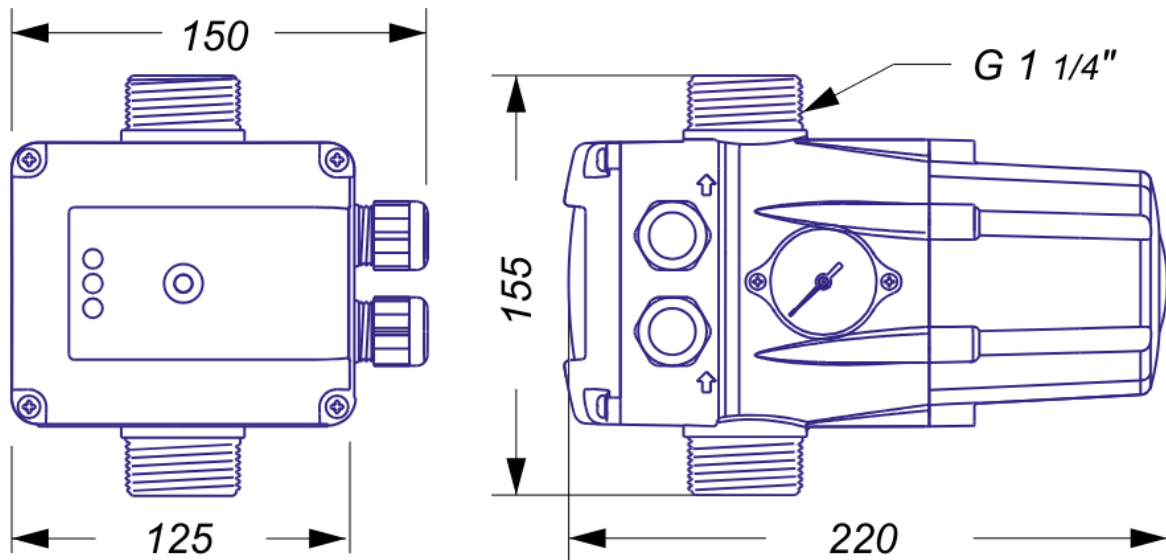
🇫🇷 PLAGUE DE TRAVAIL

Température maximale: 50°C
Indice de protection: IP65
Puissance: 2,2 kW
Débit maximal: 10.000 l/h
Pression maximale: 10 bar
Filetage d'entrée et de sortie: G1 1/4"

2. DATOS TÉCNICOS TECHNICAL DATA DONNÉES TECHNIQUES

MODELO MODEL MODÈLE	I MÁX A	POT. MÁX Hp	FREC. Hz	CONEXIONES		PRESIÓN		TEMP.
				ENTRADA	SALIDA	ARRANQUE	MÁX	MÁX
				Ø"	Ø"	bar	bar	°C
OPTIPLUS 22	16	3,0	50/60	1 1/4"	1 1/4"	1,5-3	10	60

3. MEDIDAS MEASURES MESURES



Proindecsa

C/ Paraguay, parc. 13-5/6
Polígono industrial Oeste
30820 Alcantarilla, Murcia (Spain)

Tel. : +34 968 880 852
proindecsa@proindecsa.com

www.proindecsa.com



🇪🇸 Proindecsa S.L. no se hace responsable de los posibles errores u omisiones que pueda contener este catálogo, ni de los daños o perjuicios que puedan derivarse de su uso. Proindecsa S.L. se reserva el derecho de modificar o actualizar el contenido de este catálogo en cualquier momento y sin previo aviso.

✳️ Proindecsa S.L. shall not be liable for any errors or omissions that this catalogue may contain, nor for any damages that may arise from its use. Proindecsa S.L. reserves the right to modify or update the contents of this catalogue at any time and without prior notice.

