

# PYD

## ELECTROBOMBAS

### SERIE

# SPEEDBOX

### VARIADOR ELECTRÓNICO

ELECTRONIC VARIABLE SPEED DRIVE

VARIATEUR ÉLECTRONIQUE



## CATÁLOGO TÉCNICO

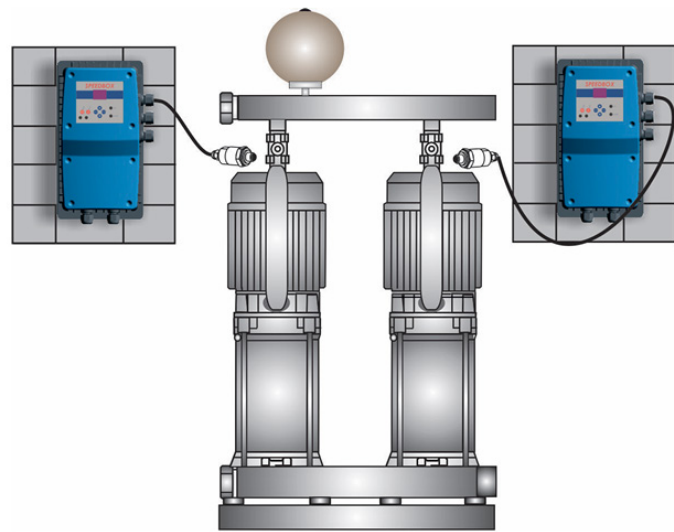
TECHNICAL CATALOGUE

CATALOGUE TECHNIQUE

## 1. DESCRIPCIÓN DESCRIPTION DESCRIPTION

Variador de frecuencia de instalación sobre mural (SPEEDBOX) para bombas tanto monofásicas como trifásicas, que ajusta las revoluciones del motor en función de la demanda de caudal. Registro de controles operacionales (horas de funcionamiento, contador de arranque, contador de conexiones a red eléctrica) y de alarmas (tipo y número de alarmas generadas desde la puesta en marcha).

- ✳ Wall-mounted frequency converter (SPEEDBOX) for both single-phase and three-phase pumps, which adjusts the motor's revolutions according to the flow demand. Operational controls log (operating hours, start counter, power connection counter) and alarms log (type and number of alarms generated since startup).
- 🇫🇷 Variateur de fréquence mural (SPEEDBOX) pour pompes monophasées et triphasées, qui ajuste les révolutions du moteur en fonction de la demande de débit. Enregistrement des contrôles opérationnels (heures de fonctionnement, compteur de démarrages, compteur de connexions au réseau électrique) et des alarmes (type et nombre d'alarmes générées depuis la mise en service).



### ÁREA DE TRABAJO

**Temperatura ambiente máxima:** 50°C  
**Grado de protección:** IP55/IP65  
**Frecuencia:** 50/60 Hz  
**Sistema de enfriamiento:** Convección natural/forzada

### ✳ WORKING RANGE

**Maximum ambient temperature:** 50°C  
**Protection rating:** IP55/IP65  
**Frequency:** 50/60 Hz  
**Cooling system:** Natural/forced convection

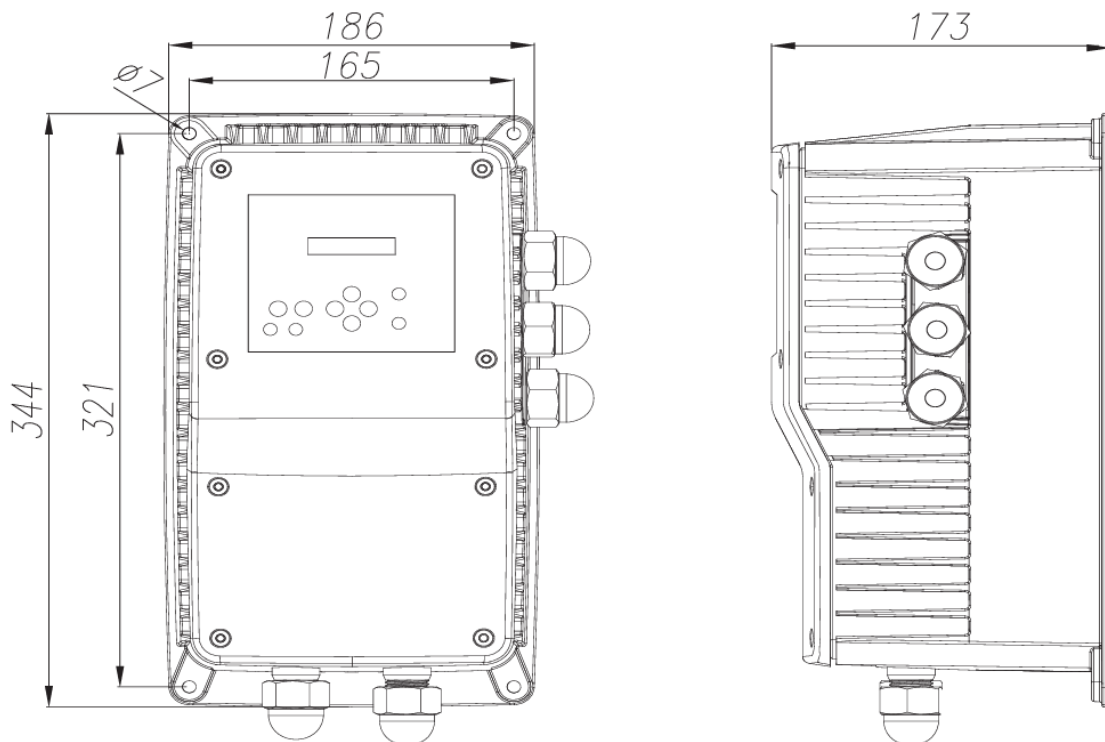
### 🇫🇷 PLAGUE DE TRAVAIL

**Température ambiante maximale :** 50°C  
**Degré de protection :** IP55/IP65  
**Fréquence :** 50/60 Hz  
**Système de refroidissement :** Convection naturelle/forcée

## 2. DATOS TÉCNICOS TECHNICAL DATA DONNÉES TECHNIQUES

MODELO MODEL MODÈLE	POTENCIA MÁX.		INT MÁX.	PESO Kg	TENSIÓN		FRECUENCIA	
	kW	Hp	A		ENTRADA	SALIDA	ENTRADA	SALIDA
	V	V	Hz		Hz			
SPEEDBOX 1112	2,2	3,0	12	3,5	1~230	1~230	50/60	0 - 55
SPEEDBOX 1010	2,2	3,0	10	4,5	1~230	3~230	50/60	0 - 55
SPEEDBOX 1305	2,2	3,0	5	5,1	3~380	3~380	50/60	0 - 55
SPEEDBOX 1309	4,0	5,5	9	5,1	3~380	3~380	50/60	0 - 55
SPEEDBOX 1314	5,5	7,4	14	4,5	3~380	3~380	50/60	0 - 55

## 3. MEDIDAS MEASURES MESURES



# Proindecsa

C/ Paraguay, parc. 13-5/6  
Polígono industrial Oeste  
30820 Alcantarilla, Murcia (Spain)

Tel. : +34 968 880 852  
proindecsa@proindecsa.com

[www.proindecsa.com](http://www.proindecsa.com)



🇪🇺 Proindecsa S.L. no se hace responsable de los posibles errores u omisiones que pueda contener este catálogo, ni de los daños o perjuicios que puedan derivarse de su uso. Proindecsa S.L. se reserva el derecho de modificar o actualizar el contenido de este catálogo en cualquier momento y sin previo aviso.

✳️ Proindecsa S.L. shall not be liable for any errors or omissions that this catalogue may contain, nor for any damages that may arise from its use. Proindecsa S.L. reserves the right to modify or update the contents of this catalogue at any time and without prior notice.

