

PYD

ELECTROBOMBAS

SERIE

SPEEDBOX DUO

VARIADOR ELECTRÓNICO

ELECTRONIC VARIABLE SPEED DRIVE

VARIATEUR ÉLECTRONIQUE



CATÁLOGO TÉCNICO

TECHNICAL CATALOGUE

CATALOGUE TECHNIQUE

1. DESCRIPCIÓN DESCRIPTION DESCRIPTION

Variador de frecuencia de instalación sobre mural (SPEEDBOX). Bombas trifásicas o monofásicas controladas por dos INVERTERS. La alimentación eléctrica del dispositivo es monofásica a 230V. El aparato hace trabajar en cascada y en alternancia ambas bombas. Cada bomba está controlada por un inverter.

- ✳ Wall-mounted frequency converter (SPEEDBOX). Three-phase or single-phase pumps controlled by two inverters. The device's power supply is single-phase at 230V. The device operates both pumps in cascade and alternately. Each pump is controlled by an inverter.
- 🇫🇷 Variateur de fréquence mural (SPEEDBOX). Pompes triphasées ou monophasées contrôlées par deux variateurs de fréquence (inverters). L'alimentation électrique de l'appareil est monophasée à 230V. L'appareil fait fonctionner les deux pompes en cascade et en alternance. Chaque pompe est contrôlée par un variateur de fréquence.



ÁREA DE TRABAJO

Temperatura máx. del líquido: 50°C
Grado de protección: IP65
Frecuencia: 50/60 Hz
Peso neto: 4,8 kg

✳ WORKING RANGE

Maximum liquid temperature: 50°C
Protection rating: IP65
Frequency: 50/60 Hz
Net weight: 4.8 kg

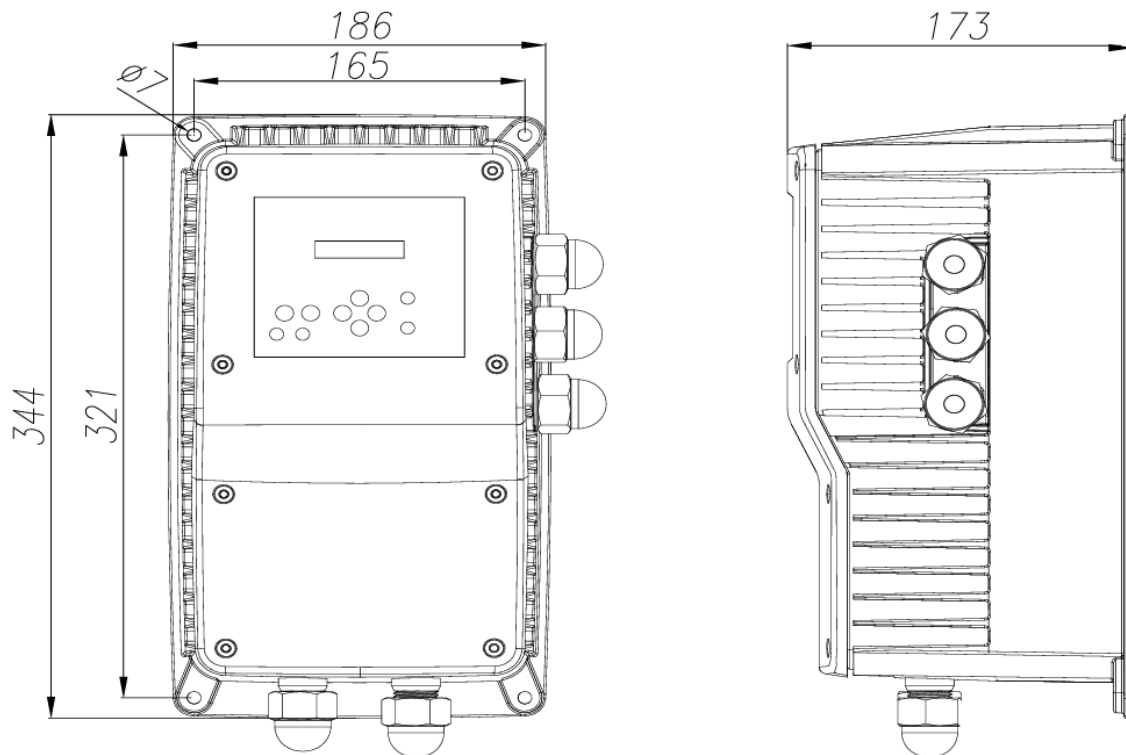
🇫🇷 PLAGUE DE TRAVAIL

Température max. du liquide : 50°C
Degré de protection : IP65
Fréquence : 50/60 Hz
Poids net : 4,8 kg

2. DATOS TÉCNICOS TECHNICAL DATA DONNÉES TECHNIQUES

MODELO MODEL MODÈLE	RANGO DE REGULACIÓN	FRECUENCIA	TEMPERATURA AMBIENTE MÁX.	TENSIÓN	INTENSIDAD MÁX. POR BOMBA
SPEEDBOX DUO	0,5 ÷ 16 bar	50/60 Hz	50 °C	~1 x 230 Vac	10A (~3 x 230 Vac) o 12A (~1 x 230 Vac) 10A (~3 x 230 Vac) o 12A (~1 x 230 Vac)

3. MEDIDAS MEASURES MESURES



Proindecsa

C/ Paraguay, parc. 13-5/6
Polígono industrial Oeste
30820 Alcantarilla, Murcia (Spain)

Tel. : +34 968 880 852
proindecsa@proindecsa.com

www.proindecsa.com



🇪🇸 Proindecsa S.L. no se hace responsable de los posibles errores u omisiones que pueda contener este catálogo, ni de los daños o perjuicios que puedan derivarse de su uso. Proindecsa S.L. se reserva el derecho de modificar o actualizar el contenido de este catálogo en cualquier momento y sin previo aviso.

✳️ Proindecsa S.L. shall not be liable for any errors or omissions that this catalogue may contain, nor for any damages that may arise from its use. Proindecsa S.L. reserves the right to modify or update the contents of this catalogue at any time and without prior notice.

