

PYD

ELECTROBOMBAS

SERIE

SPEEDMATIC

VARIADOR ELECTRÓNICO

ELECTRONIC VARIABLE SPEED DRIVE

VARIATEUR ÉLECTRONIQUE



CATÁLOGO TÉCNICO

TECHNICAL CATALOGUE

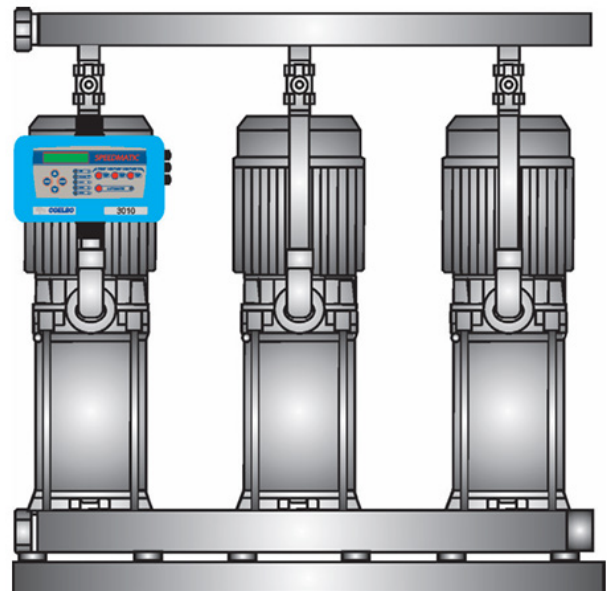
CATALOGUE TECHNIQUE

1. DESCRIPCIÓN DESCRIPTION DESCRIPTION

Variadores de frecuencia in-line para la gestión y protección de la electrobomba. Con protección IP 55. Bomba Principal regulada + Bomba Auxiliar con relé de potencia. Alternancia en el arranque en cada ciclo de trabajo.

✳ In-line frequency converters for the management and protection of the electric pump. With IP 55 protection. Main pump regulated + Auxiliary pump with power relay. Alternating start in each work cycle.

🇫🇷 Variateurs de fréquence en ligne pour la gestion et la protection de l'électropompe. Avec protection IP 55. Pompe principale régulée + Pompe auxiliaire avec relais de puissance. Alternance de démarrage à chaque cycle de travail.



ÁREA DE TRABAJO

Temperatura máx. del líquido: 40°C
Grado de protección: IP55
Caudal máximo: 15.000 l/h
Frecuencia: 50/60Hz
Peso neto: 3,6-4 kg

✳ WORKING RANGE

Maximum liquid temperature: 40°C
Protection rating: IP55
Maximum flow rate: 15,000 l/h
Frequency: 50/60Hz
Net weight: 3.6-4 kg

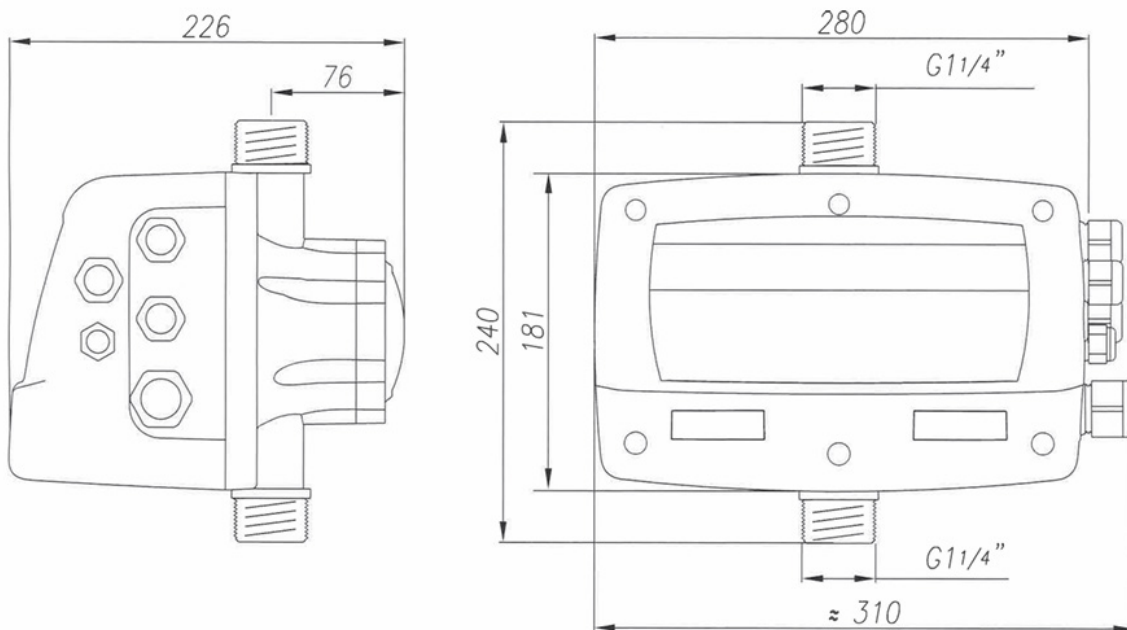
🇫🇷 PLAGUE DE TRAVAIL

Température max. du liquide : 40°C
Degré de protection : IP55
Débit maximal : 15 000 l/h
Fréquence : 50/60Hz
Poids net : 3,6-4 kg

2. DATOS TÉCNICOS TECHNICAL DATA DONNÉES TECHNIQUES

MODELO MODEL MODÈLE	BOMBAS CANT.	CONEX. Ø"	TENSIÓN		INT MÁX.	PRESIÓN MÁX.	TEMP. MÁX.	CAUDAL MÁX.	PESO NETO
			ENTRADA	SALIDA					
			V	V	A	bar	°C	l/h	Kg
SET 2010	2	1 ¼"	3~380	3~230 3~380	10 5	16	40	15.000	3,6
SET 3010	3	1 ¼"	3~380	3~230 3~380	10 5	16	40	15.000	4,0
SET ALT 21110 MM	2	1 ¼"	1~230	1~230	10	10	40	15.000	3,6

3. MEDIDAS MEASURES MESURES



Proindecsa

C/ Paraguay, parc. 13-5/6
Polígono industrial Oeste
30820 Alcantarilla, Murcia (Spain)

Tel. : +34 968 880 852
proindecsa@proindecsa.com

www.proindecsa.com



🇪🇺 Proindecsa S.L. no se hace responsable de los posibles errores u omisiones que pueda contener este catálogo, ni de los daños o perjuicios que puedan derivarse de su uso. Proindecsa S.L. se reserva el derecho de modificar o actualizar el contenido de este catálogo en cualquier momento y sin previo aviso.

✳️ Proindecsa S.L. shall not be liable for any errors or omissions that this catalogue may contain, nor for any damages that may arise from its use. Proindecsa S.L. reserves the right to modify or update the contents of this catalogue at any time and without prior notice.

