

PYD

ELECTROBOMBAS

SERIE SPEEDMATIC

EASY

CONTROLADOR ELECTRÓNICO

ELECTRONIC CONTROLLER

CONTRÔLEUR ÉLECTRONIQUE



CATÁLOGO TÉCNICO

TECHNICAL CATALOGUE

CATALOGUE TECHNIQUE

1. DESCRIPCIÓN DESCRIPTION DESCRIPTION

Variadores de frecuencia in-line con alimentación monofásica y salida monofásica o trifásica a 230V. Permite gestionar la puesta en marcha y paro de una bomba trifásica de hasta 4 kW (5,5 HP). Las presiones son fácilmente ajustables a través del panel de control de usuario.

- ✳ In-line frequency inverters with single-phase input and single-phase or three-phase output at 230V. They allow managing the start and stop of a three-phase pump up to 4 kW (5.5 HP). The pressures are easily adjustable through the user control panel.
- 🇫🇷 Variateurs de fréquence en ligne avec alimentation monophasée et sortie monophasée ou triphasée à 230V. Ils permettent de gérer le démarrage et l'arrêt d'une pompe triphasée jusqu'à 4 kW (5,5 HP). Les pressions sont facilement réglables via le panneau de contrôle utilisateur.



ÁREA DE TRABAJO

Temperatura máx. del líquido: 40°C
Grado de protección: IP55
Caudal máximo: 10.000 l/h
Conexiones a la red hidráulica:
G 1 1/4" M
Frecuencia: 50/60 Hz

✳ WORKING RANGE

Max. liquid temperature: 40°C
Protection rating: IP55
Max. flow rate: 10,000 l/h
Hydraulic network connections:
G 1 1/4" M
Frequency: 50/60 Hz

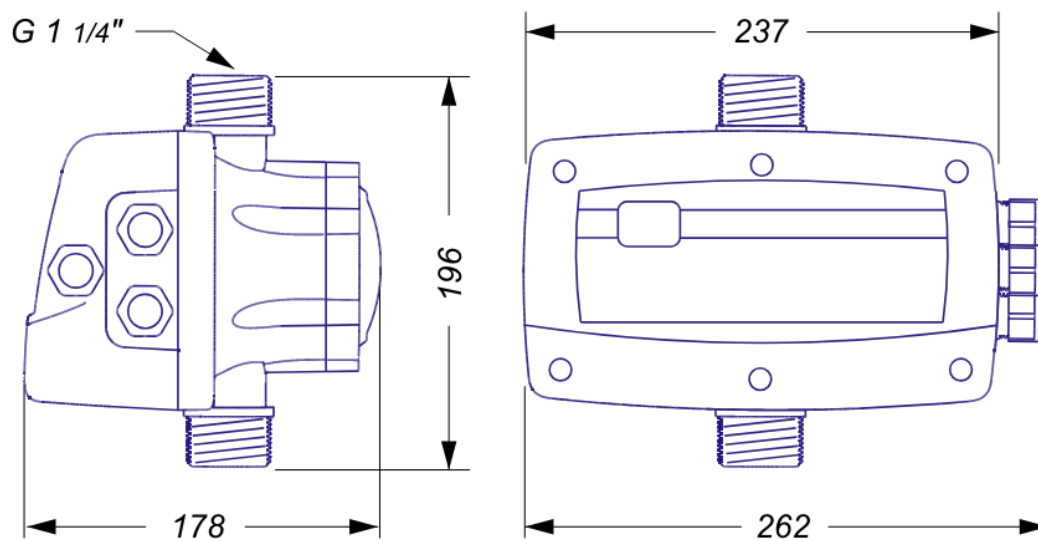
🇫🇷 PLAGUE DE TRAVAIL

Température max. du liquide : 40°C
Indice de protection : IP55
Débit max. : 10 000 l/h
Connexions au réseau hydraulique :
G 1 1/4" M
Fréquence : 50/60 Hz

2. DATOS TÉCNICOS TECHNICAL DATA DONNÉES TECHNIQUES

MODELO MODEL MODÈLE	BOMBAS CANT.	CONEX. Ø"	TENSIÓN		INT MÁX.	POTENCIA MÁX.	PRESIÓN MÁX.	TEMP. MÁX.	CAUDAL MÁX.	PESO NETO
			ENTRADA	SALIDA						
			V	V	A	HP	bar	°C	l/h	Kg
EASY 10	1	1 1/4"	1~230	3~230	10	3	8	40	10.000	2,5
EASY 12	1	1 1/4"	1~230	1~230	12	2	8	40	10.000	2,5

3. MEDIDAS MEASURES MESURES



Proindecsa

C/ Paraguay, parc. 13-5/6
Polígono industrial Oeste
30820 Alcantarilla, Murcia (Spain)

Tel. : +34 968 880 852
proindecsa@proindecsa.com

www.proindecsa.com



🇪🇸 Proindecsa S.L. no se hace responsable de los posibles errores u omisiones que pueda contener este catálogo, ni de los daños o perjuicios que puedan derivarse de su uso. Proindecsa S.L. se reserva el derecho de modificar o actualizar el contenido de este catálogo en cualquier momento y sin previo aviso.

✳️ Proindecsa S.L. shall not be liable for any errors or omissions that this catalogue may contain, nor for any damages that may arise from its use. Proindecsa S.L. reserves the right to modify or update the contents of this catalogue at any time and without prior notice.

