

PYD

ELECTROBOMBAS

SERIE

GALV

DEPÓSITOS GALVANIZADOS

GALVANIZED TANKS

RÉSERVOIRS GALVANISÉS



CATÁLOGO TÉCNICO

TECHNICAL CATALOGUE

CATALOGUE TECHNIQUE

1. DESCRIPCIÓN DESCRIPTION DESCRIPTION

Depósitos fabricados en acero, de acuerdo a la directiva Europea 2014/68/UE de equipos a presión, a partir de dos fondos embutidos y virola de chapa curvada, unidos entre sí mediante cordones de soldadura, realizados según procedimientos y personal homologado. La estanqueidad y resistencia de los depósitos se comprueban a una presión 1,5 veces superior a la presión máxima de servicio. La temperatura máx. de servicio es de 60°C.

✚ Tanks manufactured in steel, in accordance with the European Pressure Equipment Directive 2014/68/UE, made from two dished ends and a cylindrical shell of rolled sheet, joined together by welding seams, carried out according to approved procedures and by certified personnel. The tightness and strength of the tanks are tested at a pressure 1.5 times higher than the maximum service pressure. The maximum service temperature is 60°C.

🇫🇷 Réservoirs fabriqués en acier, conformément à la directive européenne 2014/68/UE relative aux équipements sous pression, composés de deux fonds bombés et d'une virole en tôle roulée, assemblés par des cordons de soudure, réalisés selon des procédures approuvées et par du personnel certifié. L'étanchéité et la résistance des réservoirs sont vérifiées à une pression 1,5 fois supérieure à la pression maximale de service. La température maximale de service est de 60°C.



MATERIALES

Conexión de agua: Acero galvanizado s/dibujo R-GH

Cuerpo del depósito: Acero galvanizado en caliente (interior y exterior)

✚ MATERIALS

Water Connection: Galvanized Steel according to drawing R-GH

Tank Body: Hot-dip Galvanized Steel (interior and exterior)

🇫🇷 MATÉRIELS

Connexion d'eau: Acier galvanisé selon dessin R-GH

Corps du réservoir: Acier galvanisé à chaud (intérieur et extérieur)

ÁREA DE TRABAJO

Presión máxima de trabajo: 10 bar

Precarga: N/A

Temperatura de servicio: -10°C/60°C

✚ WORKING RANGE

Maximum Working Pressure: 10 bar

Preload: N/A

Service Temperature: -10°C/60°C

🇫🇷 PLAGUE DE TRAVAIL

Pression maximale de travail: 10 bar

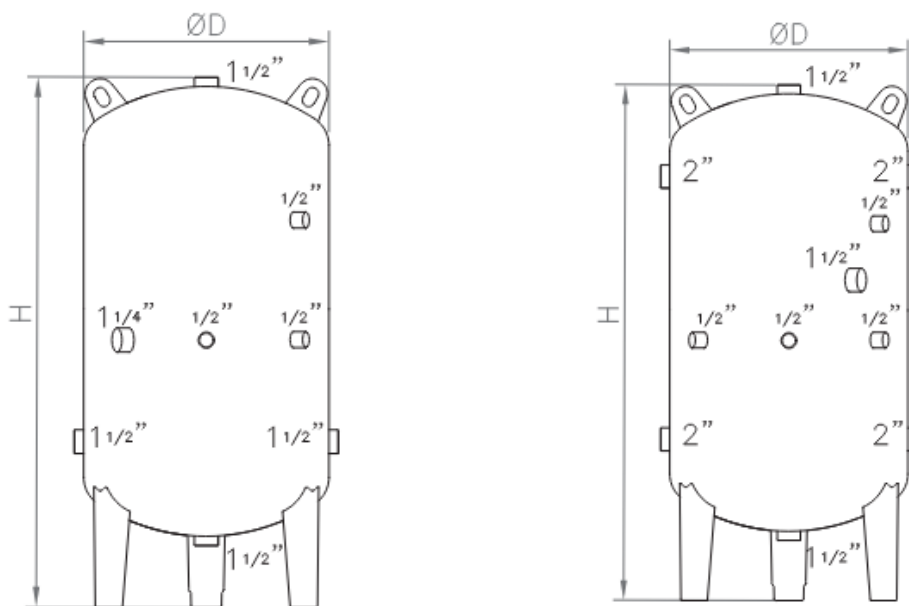
Précharge: N/A

Température de service: -10°C/60°C

2. DATOS TÉCNICOS TECHNICAL DATA DONNÉES TECHNIQUES

MODELO MODEL MODÈLE	VOL. Its.	P MÁX bar	DEPÓSITOS CON MEMBRANA				
			CONEXIONES		DIMENSIONES		PESO
			ENTRADA	INYECTOR	Ø	H	KG
			Ø"	Ø"	mm	mm	KG
GALV 200 /10	200	10	1 ½	1/2	550	1.150	36
GALV 300 /10	300	10	1 ½	1/2	550	1.615	48
GALV 500 /10	500	10	1 ½	1/2	650	1.860	85
GALV 750 /10	750	10	1 ½	1/2	750	2.080	158
GALV 1000 /10	1.000	10	1 ½	1/2	800	2.350	227
GALV 1250 /10	1.250	10	2	1 ½	900	2.300	302
GALV 1500 /10	1.500	10	2	1 ½	950	2.465	343
GALV 2000 /10	2.000	10	3	1 ½	1.100	2.490	490
GALV 2500 /10	2.500	10	3	1 ½	1.100	3.045	555

3. MEDIDAS MEASURES MESURES



Proindecsa

C/ Paraguay, parc. 13-5/6
Polígono industrial Oeste
30820 Alcantarilla, Murcia (Spain)

Tel. : +34 968 880 852
proindecsa@proindecsa.com

www.proindecsa.com



🇪🇸 Proindecsa S.L. no se hace responsable de los posibles errores u omisiones que pueda contener este catálogo, ni de los daños o perjuicios que puedan derivarse de su uso. Proindecsa S.L. se reserva el derecho de modificar o actualizar el contenido de este catálogo en cualquier momento y sin previo aviso.

✳️ Proindecsa S.L. shall not be liable for any errors or omissions that this catalogue may contain, nor for any damages that may arise from its use. Proindecsa S.L. reserves the right to modify or update the contents of this catalogue at any time and without prior notice.

