

PYD

ELECTROBOMBAS

SERIE

6SUB

ELECTROBOMBA SUMERGIBLE COMPACTA
PARA POZO EN INOX

COMPACT SUBMERSIBLE ELECTRIC PUMP FOR STAINLESS
STEEL WELLS

POMPE ÉLECTRIQUE SUBMERSIBLE COMPACTE POUR
PUITS EN ACIER INOXYDABLE

6"



CATÁLOGO TÉCNICO

TECHNICAL CATALOGUE

CATALOGUE TECHNIQUE



1. DESCRIPCIÓN DESCRIPTION DESCRIPTION

Bombas sumergibles multicelulares de acoplamiento cerrado en acero inoxidable cromoníquel para trasiego de aguas limpias en riego, elevaciones de agua, vaciado de depósitos. Doble cierre mecánico con cámara de aceite interpuesta. Rejilla en la aspiración para evitar la entrada de sólidos con diámetro mayor de 2 mm. Los modelos monofásicos incluyen boya de nivel y caja de conexiones con condensador.

✿ Multistage submersible pumps with closed-coupled stainless steel chromium-nickel construction for transferring clean water in irrigation, water lifting, and tank emptying. Double mechanical seal with interposed oil chamber. Strainer on the suction to prevent entry of solids with a diameter greater than 2 mm. Single-phase models include float switch and junction box with capacitor.

🇫🇷 Pompes submersibles multicellulaires à couplage fermé en acier inoxydable chromé-nickel pour le transfert d'eau propre en irrigation, élévations d'eau et vidange de réservoirs. Double joint mécanique avec chambre d'huile interposée. Grille sur l'aspiration pour empêcher l'entrée de solides d'un diamètre supérieur à 2 mm. Les modèles monophasés comprennent un flotteur et une boîte de jonction avec condensateur.



MATERIALES

Carcasa externa: Acero INOX 304
Rejilla: Acero INOX 304
Eje: Acero INOX 304
Cuerpo bomba: Acero INOX 304
Impulsores: Acero INOX 304
Difusores: Noryl
Cierre mecánico: Sic/Sic - Carb/Cer
Cable: 15 m

✿ MATERIALS

External casing: Stainless Steel 304
Grid: Stainless Steel 304
Shaft: Stainless Steel 304
Pump body: Stainless Steel 304
Impellers: Stainless Steel 304
Diffusers: Noryl
Mechanical seal: Sic/Sic - Carb/Cer
Cable: 15 m

🇫🇷 MATÉRIELS

Carcasse externe : Acier INOX 304
Grille : Acier INOX 304
Axe : Acier INOX 304
Corps de pompe : Acier INOX 304
Impulseurs : Acier INOX 304
Diffuseurs : Noryl
Joint mécanique : Sic/Sic - Carb/Cer
Câble : 15 m

ÁREA DE TRABAJO

Temperatura máx. del líquido: 40°C
Profundidad máx. de inmersión: 20 m
Grado de protección: IP68
Aislamiento: F
Contenido máx. de arena: 60 g/m³
Diámetro mín. del pozo: 170 mm
Servicio continuo

✿ WORKING RANGE

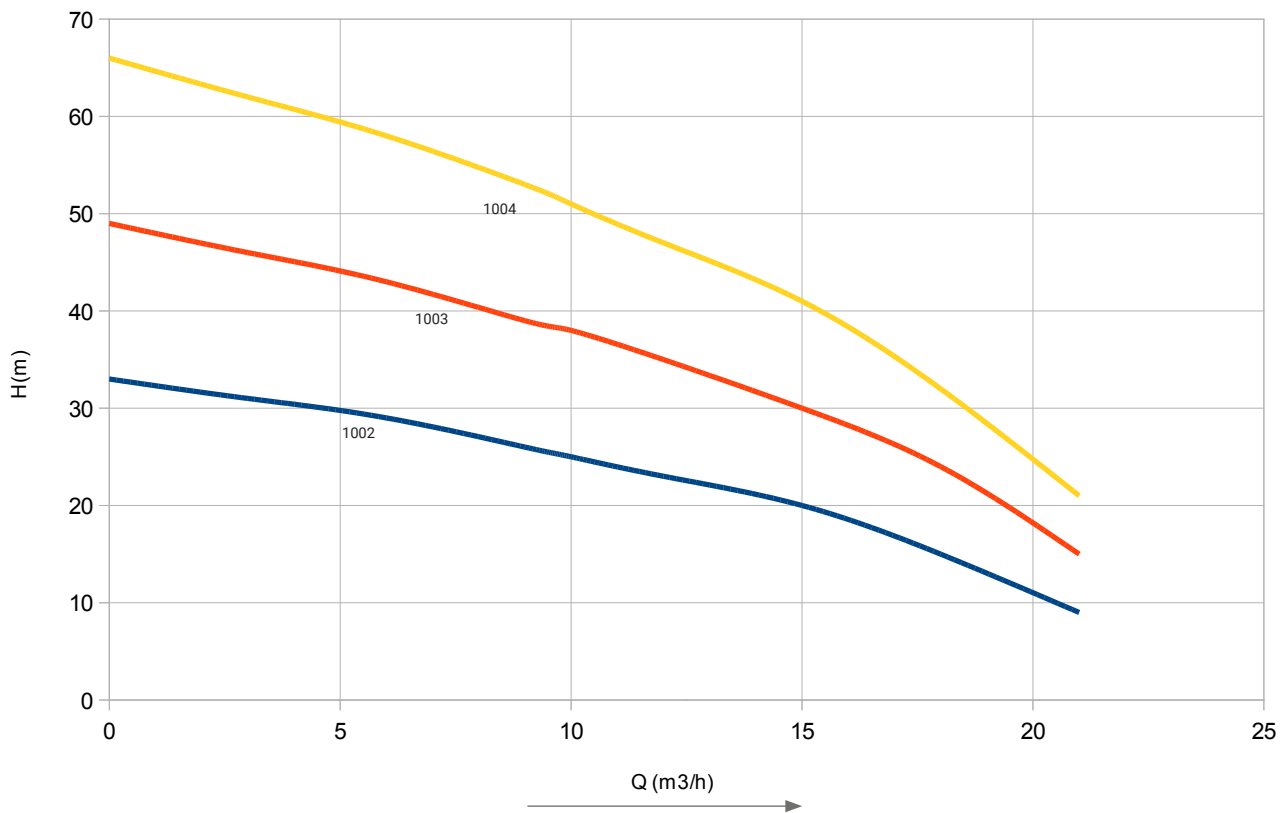
Maximum liquid temperature: 40°C
Maximum immersion depth: 20 m
Protection degree: IP68
Insulation: F
Maximum sand content: 60 g/m³
Minimum well diameter: 170 mm
Continuous service

🇫🇷 PLAGUE DE TRAVAIL

Température maximale du liquide: 40°C
Profondeur maximale d'immersion: 20 m
Degré de protection : IP68
Isolation: F
Teneur maximale en sable : 60 g/m³
Diamètre minimum du puits: 170 mm
Service continu

2. CURVAS CURVES COURBES

50 Hz n= 2890 min

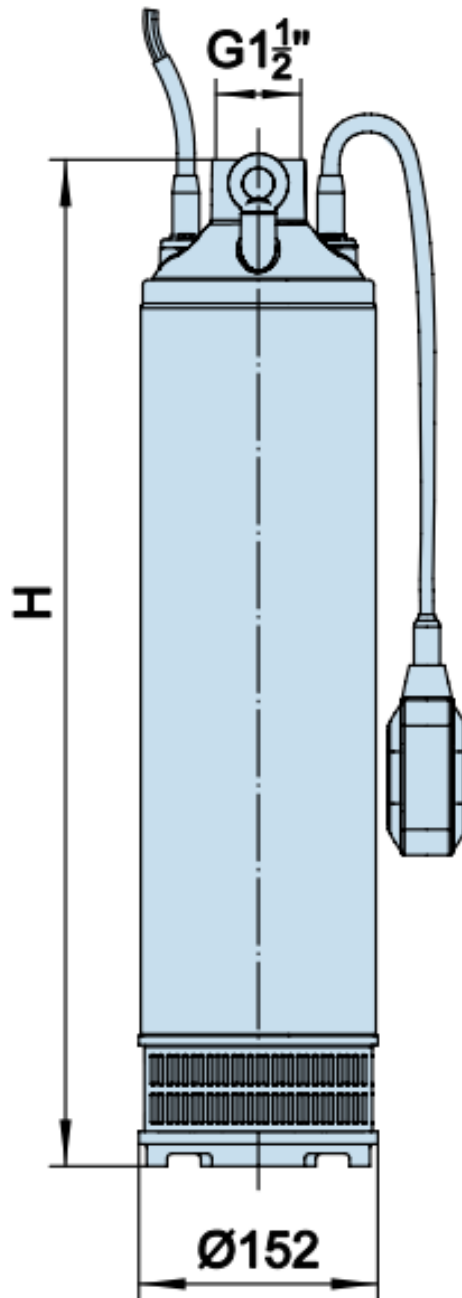


MODELO MODEL MODÈLE	P ₂		CAUDAL FLOW DÉBIT									
	kW	Hp	m ³ /h	0	3	6	9	10	12	15	18	21
6SUB1002	1,5	2,0	l/min	0	50	100	150	167	200	250	300	350
				ALTURA DE CARGA EN METROS			LOADING HEIGHT IN METRES		HAUTEUR DE CHARGEMENT EN MÈTRES			
6SUB1002				33,0	31,0	29,0	26,0	25,0	23,0	20,0	15,0	9,0
6SUB1003	2,2	3,0		49,0	46,0	43,0	39,0	38,0	35,0	30,0	24,0	15,0
6SUB1004	3,0	4,0		66,0	62,0	58,0	53,0	51,0	47,0	41,0	32,0	21,0

3. DATOS TÉCNICOS TECHNICAL DATA DONNÉES TECHNIQUES

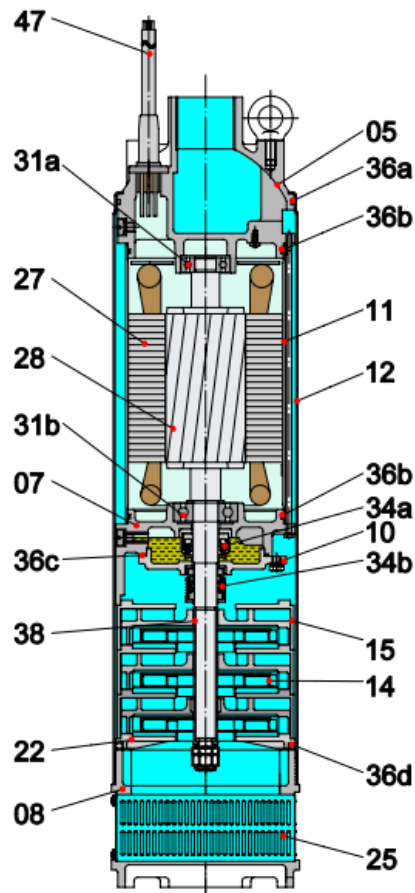
MODELO MODEL MODÈLE	DN Ø"	P ₂		P ₁ (W)		INT (A)		COND. µF
		kW	Hp	MONO	TRI	230V	380V	
6SUB1002	1½	1,5	2,0	2.200	2.000	10,0	3,8	35
6SUB1003	1½	2,2	3,0	3.100	2.800	14,0	5,5	50
6SUB1004	1½	3,0	4,0	-	3.900	-	7,2	-

4. MEDIDAS MEASURES MESURES



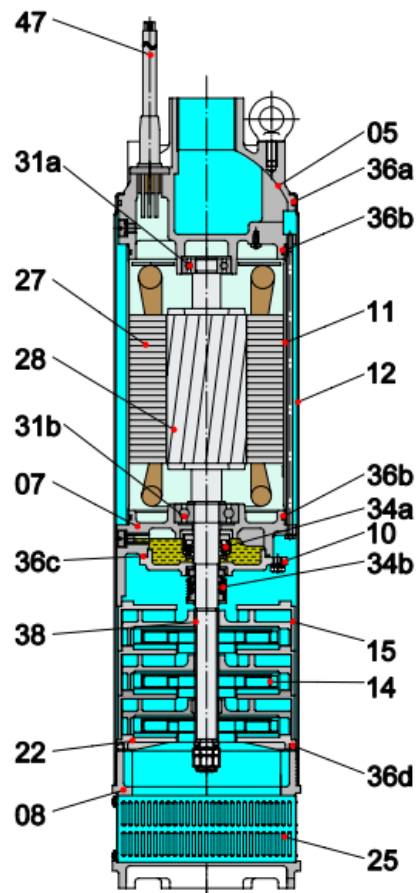
MODELO MODEL MODÈLE	L mm	PESO Kg
6SUB1002	578	25,0
6SUB1003	639	30,0
6SUB1004	706	31,0

5. DESPIECE SPARE PARTS PIÈCES DE RECHANGE



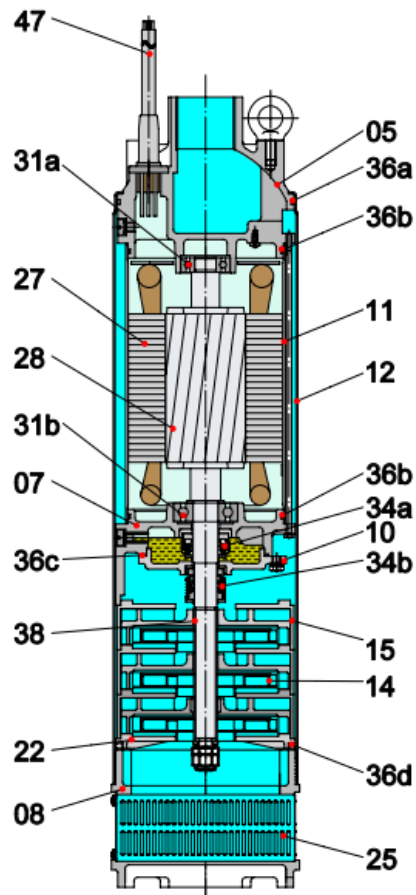
Nº	Nombre	Material
5	Cubierta superior	Hierro fundido
7	Casa del rodamiento	Hierro fundido
8	Placa base	Hierro fundido
10	Soporte de sello	Hierro fundido
11	Carcasa del motor	Acero INOX
12	Carcasa de salida	Acero INOX
14	Impulsor	Acero INOX AISI 304
15	Disufor	PPO
22	Conjunto de asiento	PPO
25	Filtro	Acero INOX AISI 304
27	Estátor	-
28	Rotor	-
31 a,b	Cojinete	-
34a	Cierre mecánico	Carb/Cer
34b	Cierre mecánico	Sic-Sic
36a,b,c,d	Junta tórica	NBR
38	Manga del eje	Acero INOX AISI 304
47	Cable	H07RN-F

5. DESPIECE SPARE PARTS PIÈCES DE RECHANGE



N°	Name	Material
5	Upper cover	Cast-iron
7	Bearing house	Cast-iron
8	Base plate	Cast-iron
10	Seal bracket	Cast-iron
11	Motor casing	Stainless steel
12	Outer casing	Stainless steel
14	Impeller	AISI304SS
15	Diffuser	PPO
22	Seat assembly	PPO
25	Strainer	AISI304SS
27	Stator	-
28	Rotor	-
31 a,b	Bearing	-
34a	Mechanical seal	Carb/Cer
34b	Mechanical seal	Sic-Sic
36a,b,c,d	O-ring	NBR
38	Shaft sleeve	Acero INOX AISI 304
47	Cable	H07RN-F

5. DESPIECE SPARE PARTS PIÈCES DE RECHANGE



N°	Nom	Matériau
5	Couvercle supérieur	Cast-iron
7	Boîtier de roulement	Cast-iron
8	Plaque de base	Cast-iron
10	Support de joint	Cast-iron
11	Carter de moteur	Stainless steel
12	Carter externe	Stainless steel
14	Roue	AISI304SS
15	Diffuseur	PPO
22	Ensemble de siège	PPO
25	Tamis	AISI304SS
27	Stator	-
28	Rotor	-
31 a,b	Roulement	-
34a	Garniture mécanique	Carb/Cer
34b	Garniture mécanique	Sic-Sic
36a,b,c,d	Joint torique	NBR
38	Manchon d'arbre	Acero INOX AISI 304
47	Câble	H07RN-F

Proindecsa

C/ Paraguay, parc. 13-5/6
Polígono industrial Oeste
30820 Alcantarilla, Murcia (Spain)

Tel. : +34 968 880 852
proindecsa@proindecsa.com

www.proindecsa.com



🇪🇸 Proindecsa S.L. no se hace responsable de los posibles errores u omisiones que pueda contener este catálogo, ni de los daños o perjuicios que puedan derivarse de su uso. Proindecsa S.L. se reserva el derecho de modificar o actualizar el contenido de este catálogo en cualquier momento y sin previo aviso.

✳️ Proindecsa S.L. shall not be liable for any errors or omissions that this catalogue may contain, nor for any damages that may arise from its use. Proindecsa S.L. reserves the right to modify or update the contents of this catalogue at any time and without prior notice.

