

# PYD

## ELECTROBOMBAS

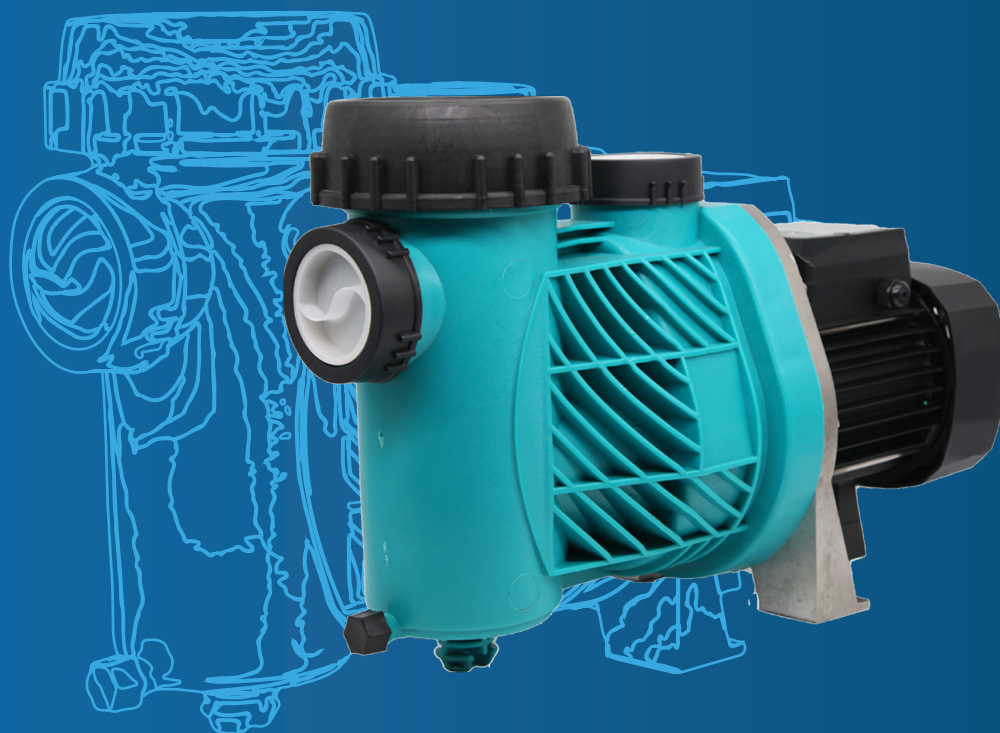
### SERIE

# TSSP

### ELECTROBOMBA PARA PISCINAS

SWIMMING POOL ELECTRIC PUMP

POMPE ÉLECTRIQUE POUR PISCINE



## CATÁLOGO TÉCNICO

TECHNICAL CATALOGUE

CATALOGUE TECHNIQUE

## 1. DESCRIPCIÓN DESCRIPTION DESCRIPTION

Bombas centrífugas muy compactas y silenciosas diseñadas especialmente para la recirculación de aguas cloradas o salobres en sistemas de piscinas domésticas. Cubierta de superficie transparente del prefiltro, fácil de revisar. Adopta rodamientos NSK con bajo consumo de energía y funcionamiento silencioso. Disipador de calor externo para ofrecer el máximo rendimiento térmico, diseñada para un mantenimiento y reparación sencillos.

- ✿ Very compact and quiet centrifugal pumps specifically designed for the recirculation of chlorinated or brackish water in domestic pool systems. Transparent surface cover of the pre-filter, easy to check. Adopts NSK bearings with low energy consumption and quiet operation. External heat sink to deliver maximum thermal performance, designed for easy maintenance and repair.
- 🇫🇷 Pompes centrifuges très compactes et silencieuses spécialement conçues pour la recirculation des eaux chlorées ou saumâtres dans les systèmes de piscines domestiques. Couverture de surface transparente du préfiltre, facile à vérifier. Adopte des roulements NSK avec une faible consommation d'énergie et un fonctionnement silencieux. Dissipateur de chaleur externe pour offrir des performances thermiques maximales, conçu pour un entretien et des réparations faciles.



**Adaptadores**  
Adapters  
Adaptateurs

**Controlador**  
Controller  
Contrôleur

### MATERIALES

**Cuerpo de bomba:** Plástico  
**Difusor:** Plástico  
**Cubierta delantera motor:** Aluminio  
**Cubierta trasera motor:** Aluminio

### ✿ MATERIALS

**Pump casing:** Plastic  
**Difusor:** Plastic  
**Front motor cover:** Aluminum  
**Rear motor cover:** Aluminum

### 🇫🇷 MATÉRIELS

**Corps de pompe:** Plastique  
**Diffuseur :** Plastique  
**Couvercle avant du moteur :** Aluminium  
**Couvercle arrière du moteur :** Aluminium

### ÁREA DE TRABAJO

**Altura de autoaspiración:** 8,0 m  
**Máx. presión de la carcasa:** 2,5 bar  
**Máx. temperatura del líquido:** 60°C

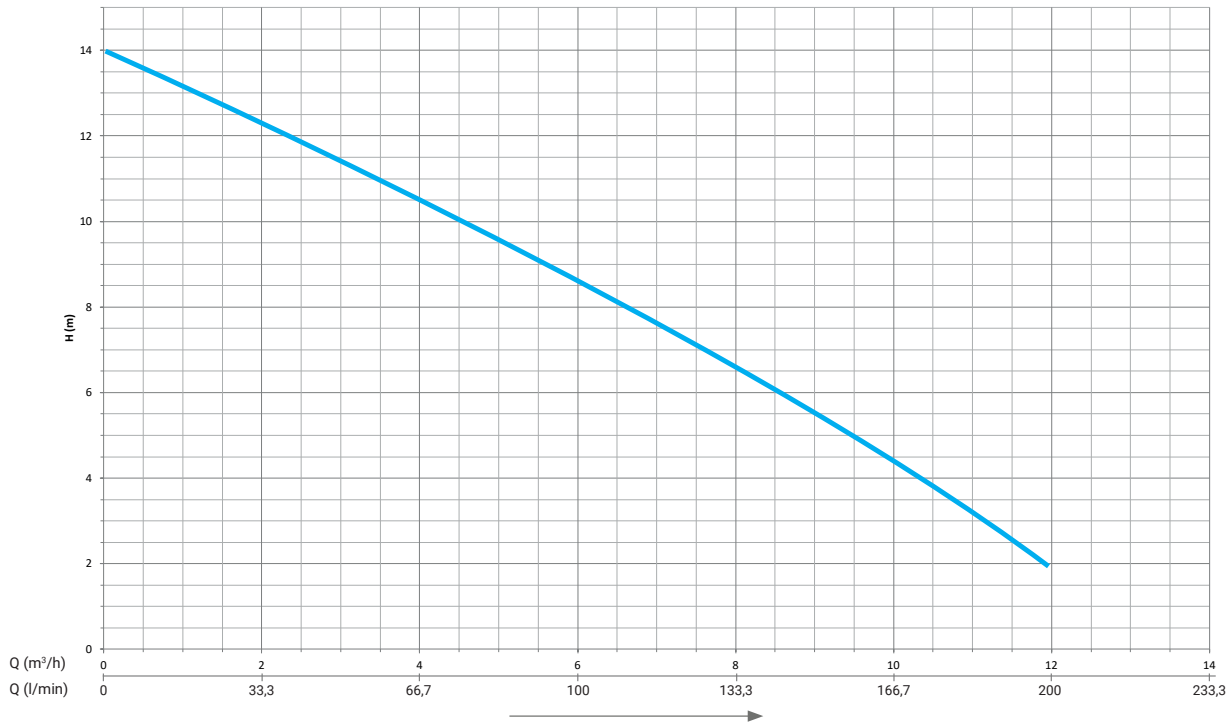
### ✿ WORKING RANGE

**Self-priming height:** 8.0 m  
**Max. casing pressure:** 2,5 bar  
**Max. liquid temperature:** 60°C

### 🇫🇷 PLAGUE DE TRAVAIL

**Hauteur d'auto-amorçage:** 8,0 m  
**Pression maximale de l'enveloppe:** 2,5 bar  
**Température maximale du liquide:** 60°C

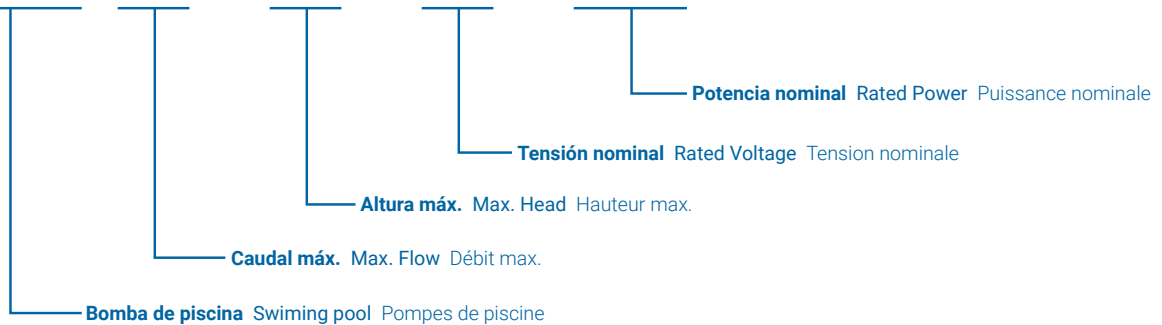
## 2. CURVAS CURVES COURBES



MODELO MODEL MODÈLE	P <sub>2</sub>		DN Ø		Tensión	CAUDAL				
	kW	Hp	ASP.	IMP.	V	m³/h	l/min			
TSSP15-14/48/600	0,6	0,8	2"	2"	48	0	4	8	12	15
						CAUDAL				
						0	66,7	133,3	200	250
						ALTURA DE CARGA EN METROS				
						14	10	6	2	0
						LOADING HEIGHT IN METRES				
						HAUTEUR DE CHARGEMENT EN MÈTRES				

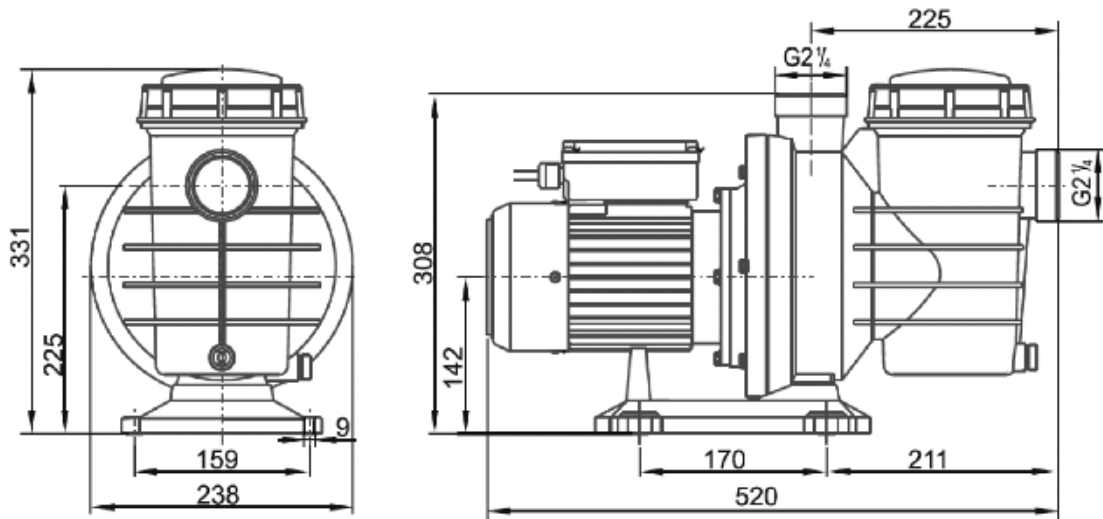
## 2. NOMENCLATURA NOMENCLATURE NOMENCLATURE

**TSSP 15 - 14 / 48 / 600**

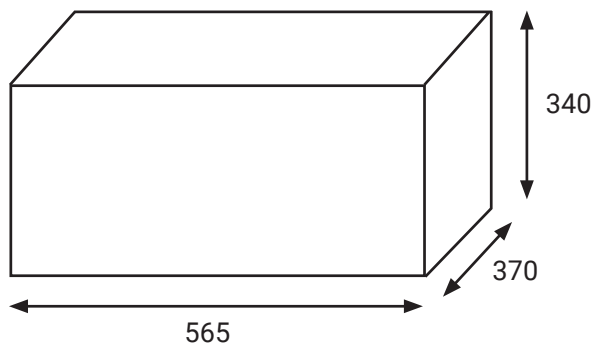


### 3. MEDIDAS MEASUREMENTS MESURES

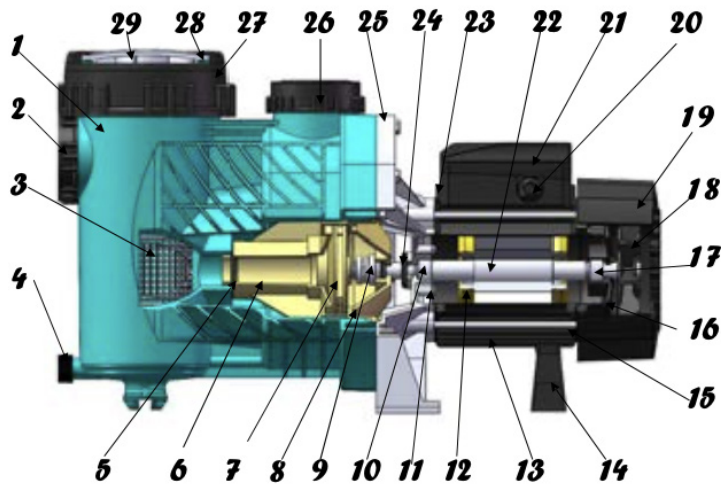
#### BOMBA PUMP POMPE



#### EMBALAJE PACKAGE PACKAGE

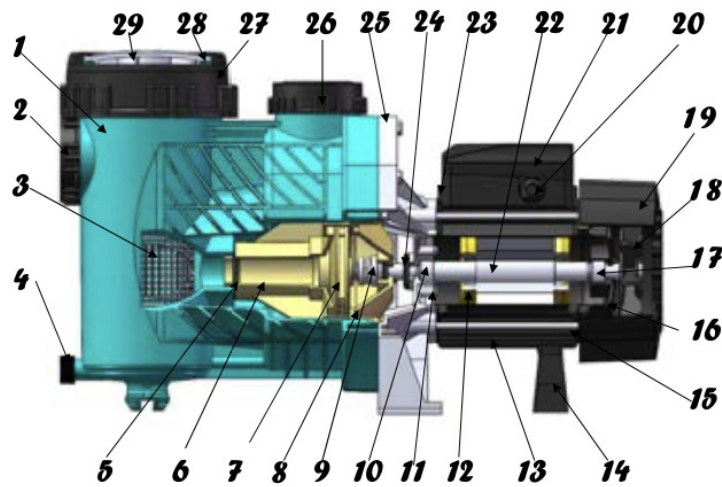


## 4. DESPIECE SPARE PARTS PIÈCES DE RECHANGE



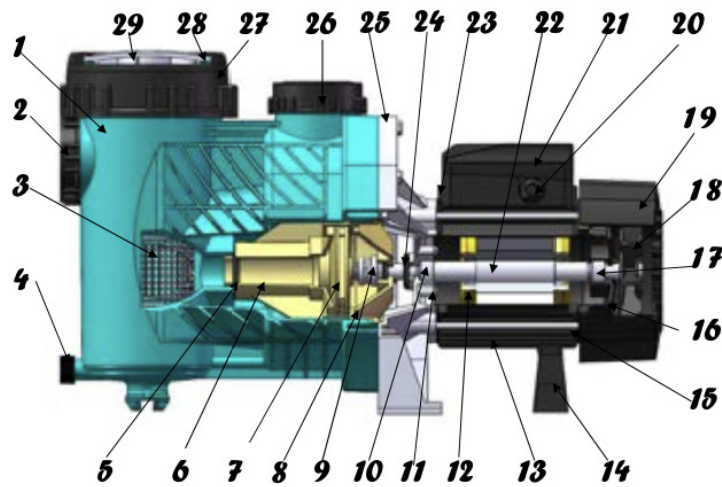
Nº	Nombre
1	Cuerpo de la bomba
2	Tuerca de salida
3	Filtro
4	Tuerca de drenaje
5	Anillo tórico
6	Difusor
7	Impulsor
8	Cobertura
9	Cierre mecánico
10	Cojinete
11	Abrazadera de rodamiento
12	Bobina
13	Cuerpo del motor
14	Pie del motor
15	Perno
16	Tapa final
17	Cojinete
18	Ventilador
19	Cobertura del ventilador
20	Funda de cable
21	Caja de conexiones
22	Rotor
23	Funda de goma
24	Arandela de resorte
25	Junta
26	Tuerca de salida
27	Tuerca de entrada
28	Anillo tórico
29	Cobertura

## 4. DESPIECE SPARE PARTS PIÈCES DE RECHANGE



Nº	Name
1	Pump body
2	Outlet nut
3	Filter
4	Drain nut
5	O-ring
6	Diffuser
7	Impeller
8	Cover
9	Mechanical seal
10	Bearing
11	Bearing clamp
12	Oil
13	Motor body
14	Motor foot
15	Bolt
16	End cover
17	Bearing
18	Fan
19	Fan cover
20	Cable sheath
21	Terminal box
22	Rotor
23	Rubber sheath
24	Spring washer
25	Joint
26	Outlet nut
27	Inlet nut
28	O-ring
29	Cover

## 4. DESPIECE SPARE PARTS PIÈCES DE RECHANGE



N°	Nom
1	Corps de pompe
2	Écrou de sortie
3	Filtre
4	Écrou de vidange
5	Joint torique
6	Diffuseur
7	Roue
8	Couvercle
9	Garniture mécanique
10	Roulement
11	Collier de roulement
12	Huile
13	Corps du moteur
14	Pied de moteur
15	Boulon
16	Couvercle d'extrémité
17	Roulement
18	Ventilateur
19	Couvercle de ventilateur
20	Gaine de câble
21	Boîte de connexion
22	Rotor
23	Gaine en caoutchouc
24	Rondelle ressort
25	Joint
26	Écrou de sortie
27	Écrou d'entrée
28	Joint torique
29	Couvercle

# Proindecsa

C/ Paraguay, parc. 13-5/6  
Polígono industrial Oeste  
30820 Alcantarilla, Murcia (Spain)

Tel. : +34 968 880 852  
proindecsa@proindecsa.com

[www.proindecsa.com](http://www.proindecsa.com)



🇪🇸 Proindecsa S.L. no se hace responsable de los posibles errores u omisiones que pueda contener este catálogo, ni de los daños o perjuicios que puedan derivarse de su uso. Proindecsa S.L. se reserva el derecho de modificar o actualizar el contenido de este catálogo en cualquier momento y sin previo aviso.

✳️ Proindecsa S.L. shall not be liable for any errors or omissions that this catalogue may contain, nor for any damages that may arise from its use. Proindecsa S.L. reserves the right to modify or update the contents of this catalogue at any time and without prior notice.

