

PYD

ELECTROBOMBAS

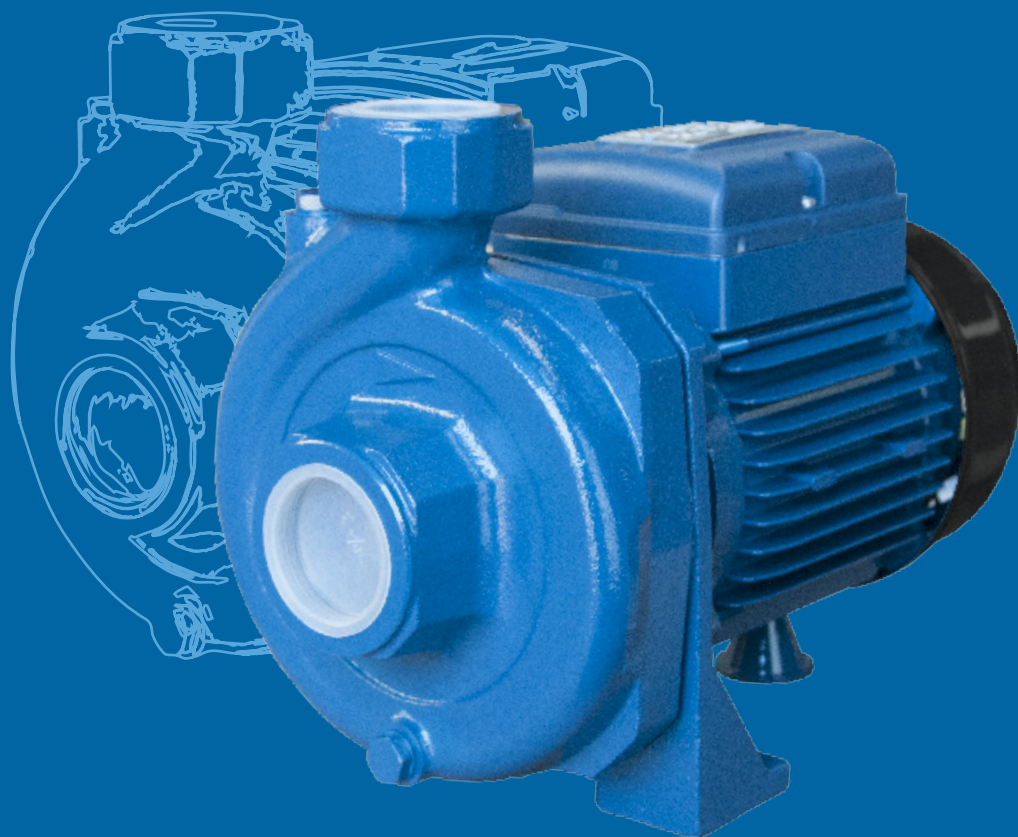
SERIE

CRP

ELECTROBOMBA CENTRÍFUGA MONOBLOC

CENTRIFUGAL ELECTRIC PUMP MONOBLOC

POMPE ÉLECTRIQUE CENTRIFUGE MONOBLOC



CATÁLOGO TÉCNICO

TECHNICAL CATALOGUE

CATALOGUE TECHNIQUE

1. DESCRIPCIÓN DESCRIPTION DESCRIPTION

Bombas centrífugas de caudal mediano para aplicaciones agrícolas pequeñas y medianas. Dotadas de rodete abierto para permitir el paso de pequeños cuerpos sólidos (Ø máx. 10 mm).

Medium flow centrifugal pumps for small and medium sized agricultural applications. Equipped with open impeller to allow the passage of small solid bodies (Ø max. 10 mm).

Pompes centrifuges à débit moyen pour les applications agricoles de petite et moyenne taille. Équipé d'une turbine ouverte pour permettre le passage de petits corps solides (Ø max. 10 mm).



MATERIALES

Cuerpo bomba: Fundición
Soporte motor: Fundición
Turbina: Noryl®
Sello cerámico: Cer./Graf.
Eje: Acero INOX 420

MATERIALS

Pump casing: Cast iron
Motor bracket: Cast iron
Impeller: Noryl®
Ceramic seal: Cer./Graf.
Shaft: Stainless steel 420

MATÉRIAUX

Corps de pompe: Fonte
Support moteur: Fonte
Roue: Noryl®
Joint en céramique: Cer./Graf.
Arbre: Acier inoxydable 420

ÁREA DE TRABAJO

Temperatura del líquido:
0° - 35°C
Grado de protección: IP44
Aislamiento clase: F
Presión de trabajo max.: 6 bar
Servicio continuo

WORK AREA

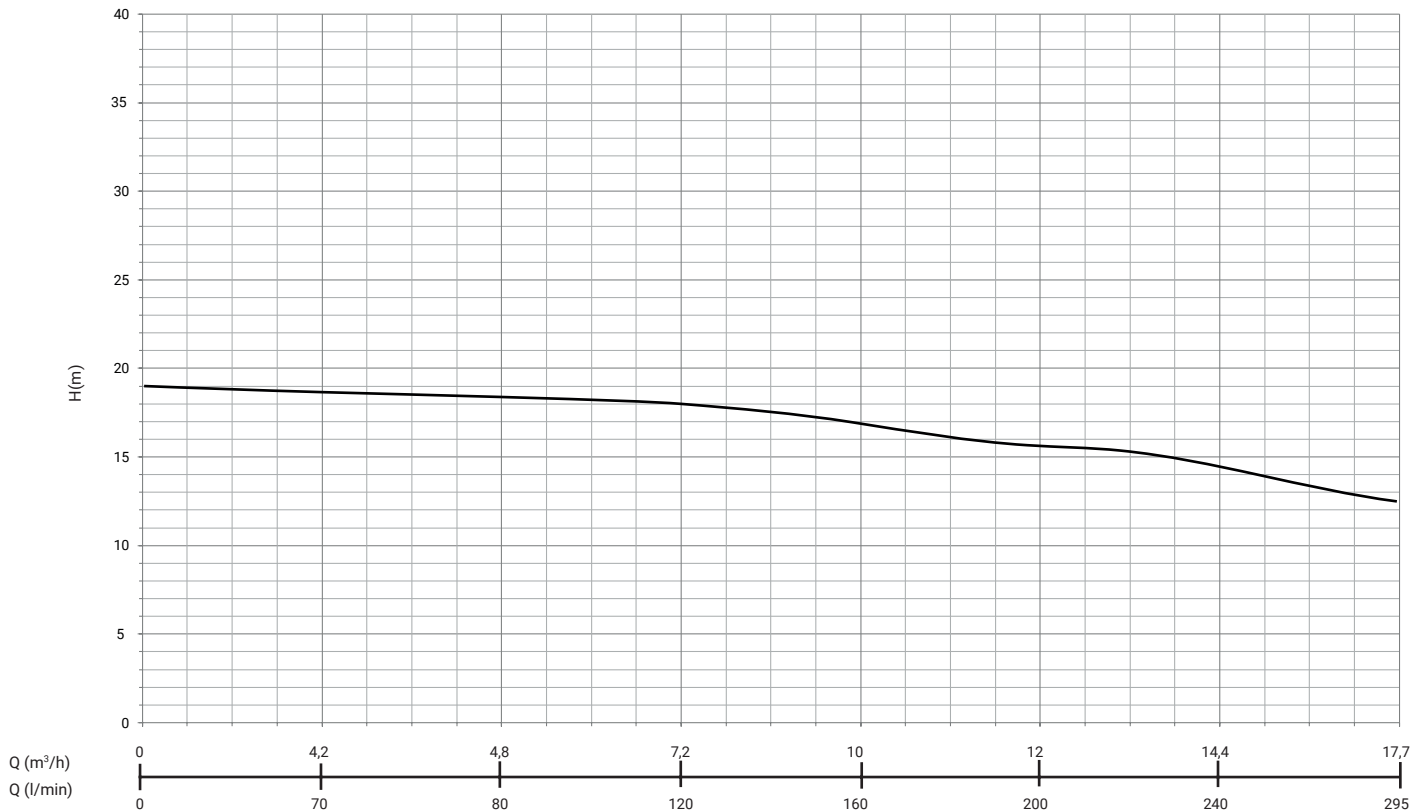
Liquid temperature: 0° - 35°C
Degree of protection: IP44
Insulation class: F
Max. working pressure: 6 bar
Continuous service

ZONE DE TRAVAIL

Température du liquide:
0° - 35°C
Degré de protection: IP44
Classe d'isolation: F
Pression de travail max.: 6 bar
Service continu

2. CURVAS CURVES COURBES

50 Hz n= 2890 min

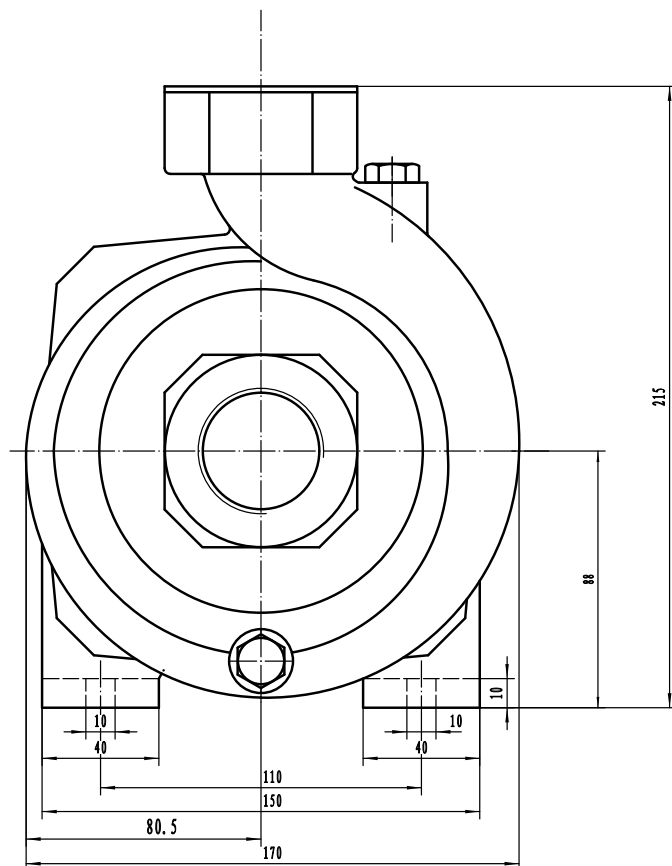
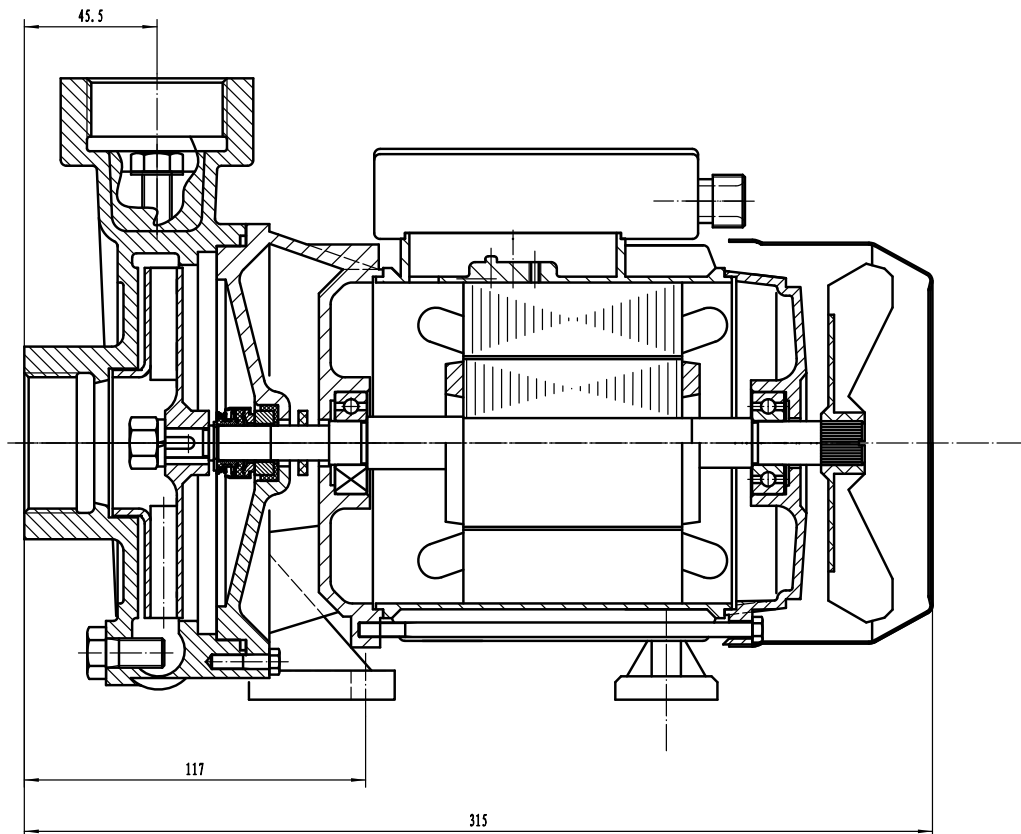


	CAUDAL		FLOW	DÉBIT					
m³/h	0	4,2	4,8	7,2	10	12	14,4	17,7	20,4
l/min	0	70	80	120	160	200	240	295	340
	ALTURA DE CARGA EN METROS			LOADING HEIGHT IN METRES	HAUTEUR DE CHARGEMENT EN MÈTRES				
	19	18,7	18,5	18	17	16,2	14,7	12,7	9,8

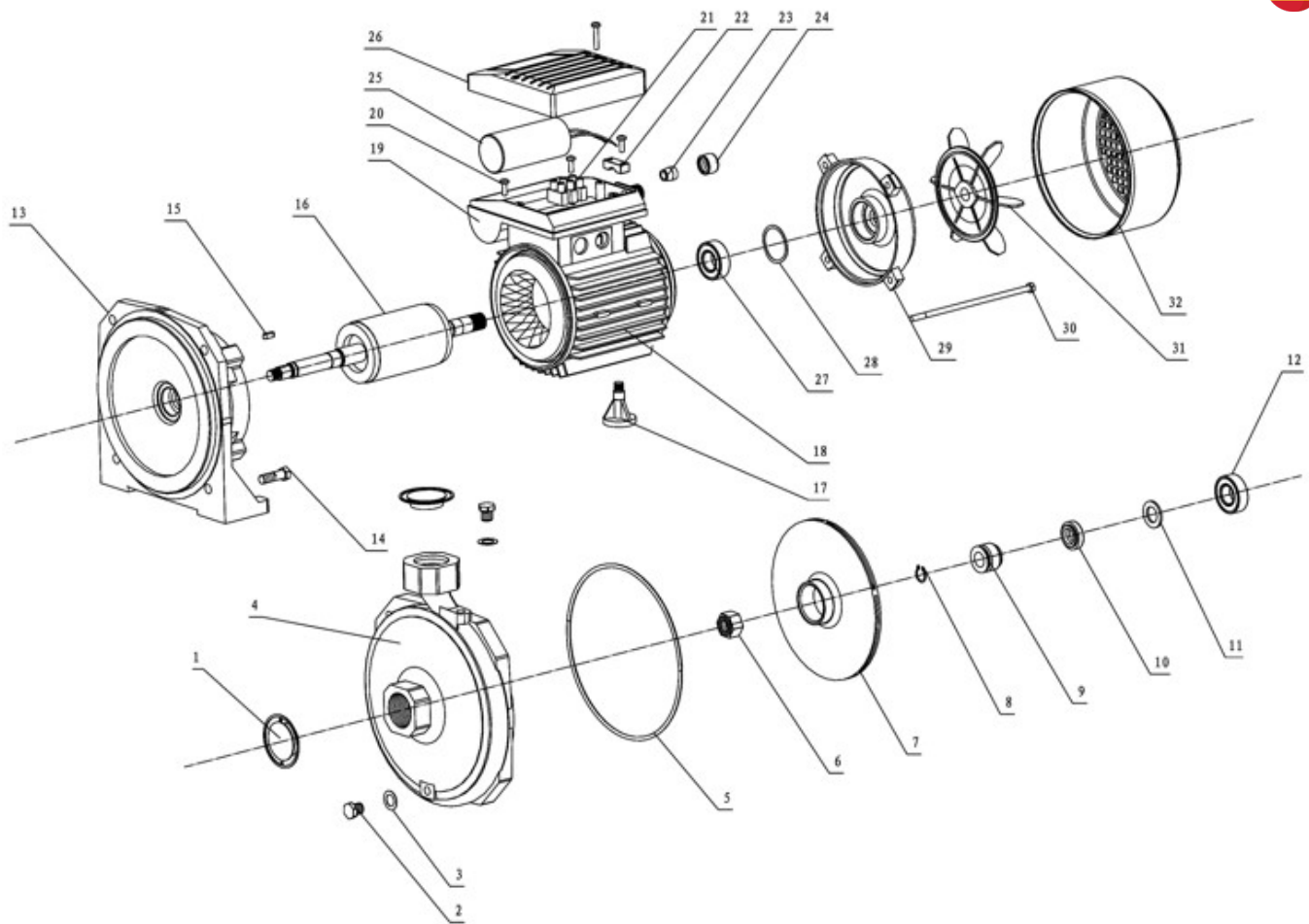
3. DATOS TÉCNICOS TECHNICAL DATA DONNÉES TECHNIQUES

DN	SÓLIDOS SOLIDS SOLIDES	INTENSIDAD [A] CURRENT [A] INTENSITÉ [A]		POTENCIA POWER PUISSANCE			PESO NETO NET WEIGHT POIDS NET	
		1~220V	3~400V	KW [P ₁] 1~220V	KW [P ₁] 3~400V	KW [P ₂]	Hp [P ₂]	kg
[Ø"]	[mm]							
1 ^{1/4}	10	5,3	2,4	1,6	1,9	0,75	1,00	13,5

4. MEDIDAS MEASURES MESURES

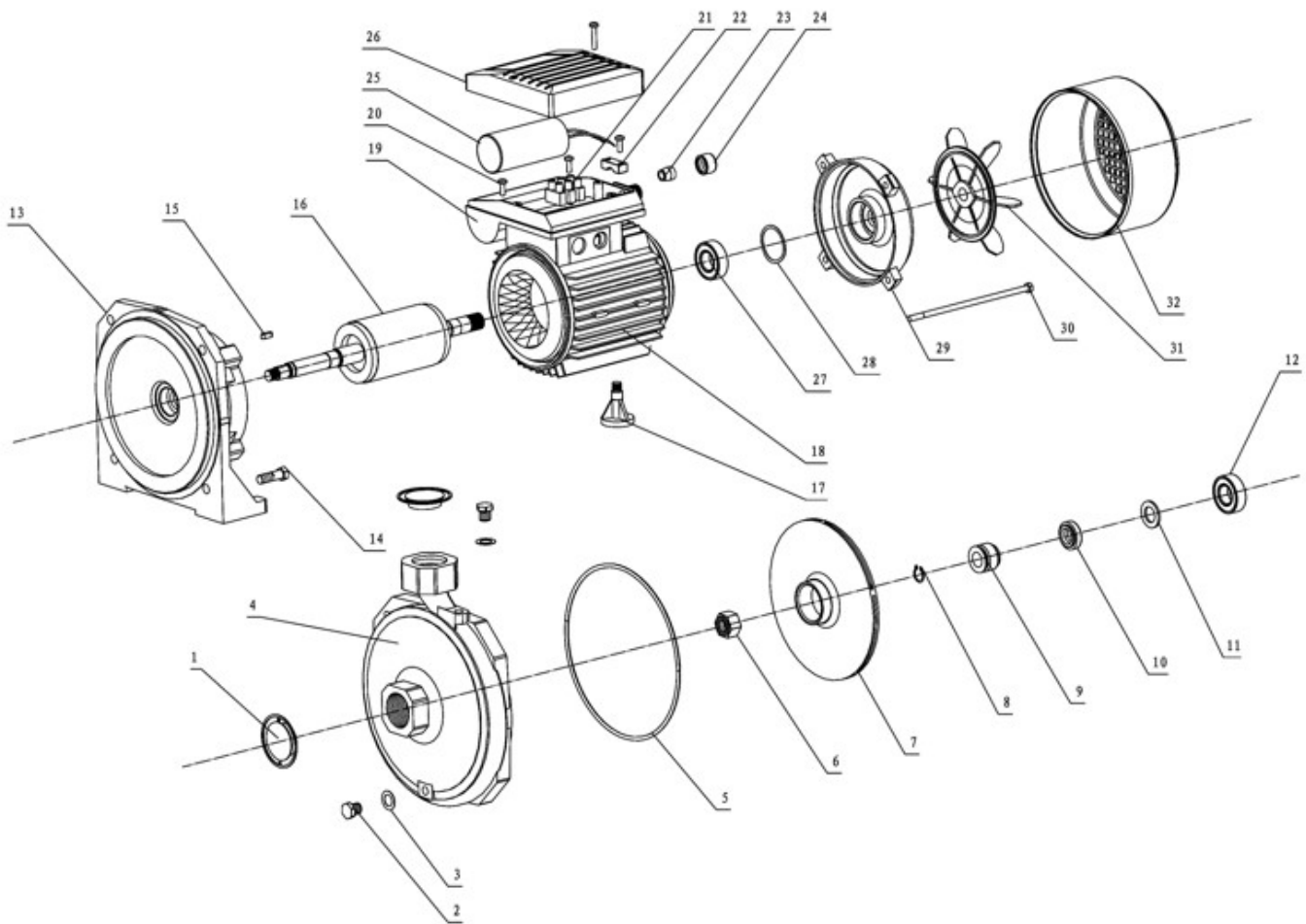


5. DESPIECE SPARE PARTS PIÈCES DE RECHANGE



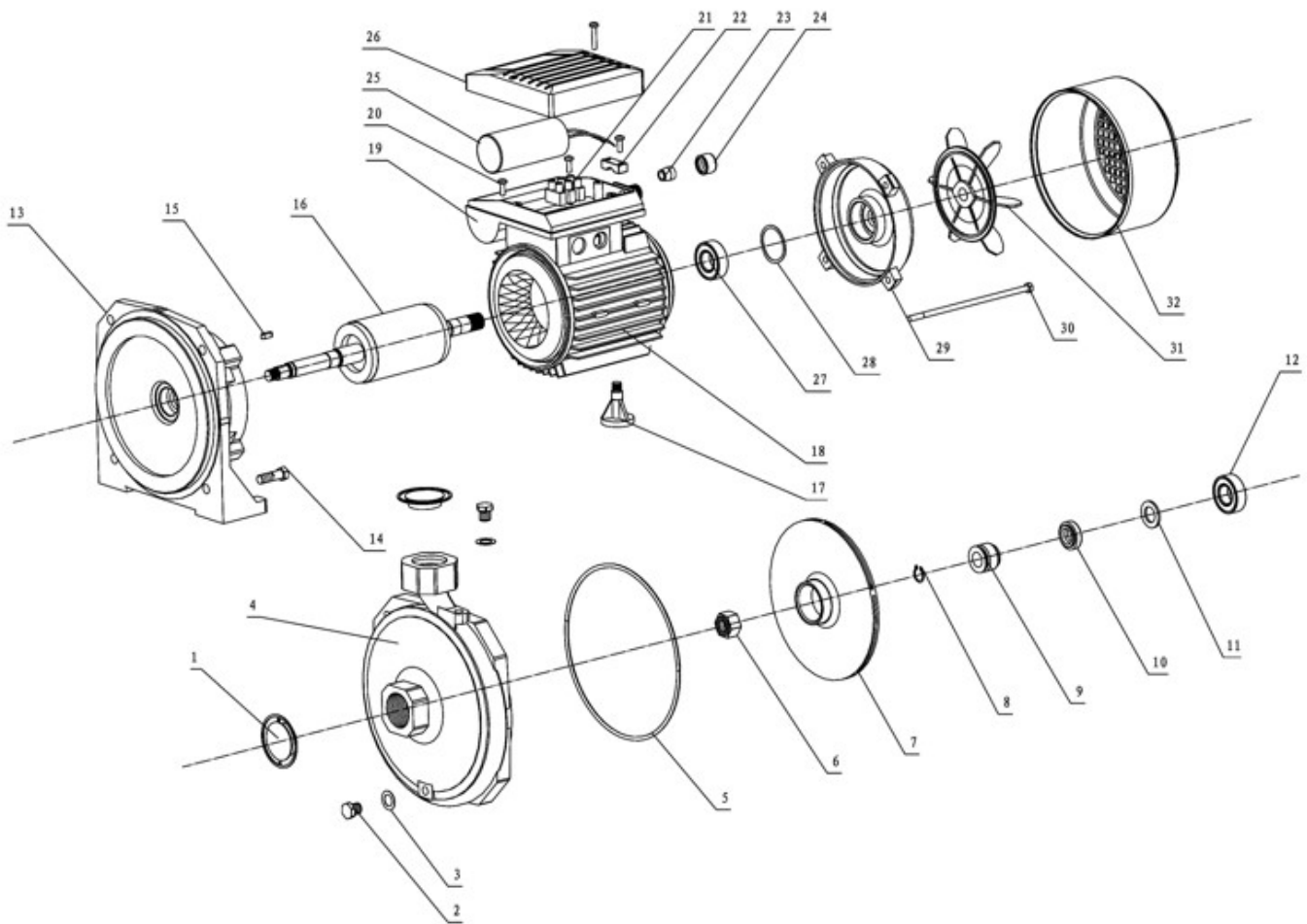
Nº	Componente	Nº	Componente
1	Tapa de plástico	17	Pie de apoyo
2	Tapón de drenaje	18	Estator
3	Junta plana	19	Caja de bornes
4	Cuerpo de la bomba	20	Tornillo
5	Junta tórica	21	Polos de conexión
6	Tuerca de seguridad	22	Bloque de prensado
7	Rodete	23	Cable hocdey
8	Junta mecánica	24	Enchufe estanco
9	Cierre mecánico	25	Condensador
10	Retén mecánico	26	Tapa de la caja de bornes
11	Protector contra salpicaduras	27	Rodamiento
12	Cojinete	28	Muelle
13	Tapa frontal	29	Tapa del motor
14	Tornillo	30	Tornillo de fijación
15	Chaveta del eje	31	Ventilador
16	Rotor	32	Cubierta del ventilador

5. DESPIECE SPARE PARTS PIÈCES DE RECHANGE



Nº	Component	Nº	Component
1	Plastic cover	17	Supporting foot
2	Draig plug	18	Stator
3	Flat Gastket	19	Terminal box
4	Pump body	20	Screw
5	O ring	21	Connection poles
6	Slef-locking nut	22	Pressing block
7	Impeller	23	Cable hocdey
8	Snap ring	24	Water-proof plug
9	Mechanical seal	25	Capacitor
10	Mechanical seal	26	Terminal box cover
11	Splash guard	27	Bearing
12	Bearing	28	Spring wahser
13	Front cover	29	End motor cover
14	Screw	30	Tie bolt
15	Shaft key	31	Fan
16	Rotor	32	Fan cover

5. DESPIECE SPARE PARTS PIÈCES DE RECHANGE



N°	Component	N°	Component
1	Couvercle en plastique	17	Pied de support
2	Bouchon de tirage	18	Stator
3	Joint plat	19	Boîte à bornes
4	Corps de pompe	20	Vis
5	Joint torique	21	Pôles de connexion
6	Ecrou de blocage	22	Bloc de pression
7	Roue	23	Câble de raccordement
8	Anneau d'arrêt	24	Bouchon étanche
9	Garniture mécanique	25	Condensateur
10	Garniture mécanique	26	Couvercle de la boîte à bornes
11	Protection anti-éclaboussures	27	Roulement
12	Palier	28	Rondelle de ressort
13	Couvercle avant	29	Couvercle du moteur d'extrémité
14	Vis	30	Boulon d'attache
15	Clavette d'arbre	31	Ventilateur
16	Rotor	32	Couvercle du ventilateur

Proindecsa

C/ Paraguay, parc. 13-5/6
Polígono industrial Oeste
30820 Alcantarilla, Murcia (Spain)

Tel. : +34 968 880 852
proindecsa@proindecsa.com



entidad asociada a
cepreven



www.proindecsa.com

