

PYD

ELECTROBOMBAS

DEPÓSITOS DE

MEMBRANA EPDM

EPDM MEMBRANE TRANKS
RÉSERVOIRS À MEMBRANE EPDM



CATÁLOGO TÉCNICO

TECHNICAL CATALOGUE

CATALOGUE TECHNIQUE

Depósitos de acero soldado con membrana sustituible, completamente impermeable, de EPDM en una sola pieza, manteniendo en permanente aislamiento al agua del aire, excluyendo así cualquier posibilidad de corrosión de la superficie metálica interior del depósito o dilución del aire en el agua.

La estanqueidad y resistencia de los depósitos se comprueban a una presión 1,5 veces superior a la presión máxima de servicio. Todos los depósitos a partir de 150 litros llevan el manómetro incorporado.

Precarga de aire: 4 bar

- Welded steel tanks with replaceable, completely waterproof membrane, made of EPDM in one piece, maintaining permanent isolation from water in the air, thus excluding any possibility of corrosion of the inner metal surface of the tank or dilution of air in the water.

The tightness and resistance of the tanks are checked at a pressure 1.5 times higher than the maximum operating pressure.

All tanks from 150 liters carry the built-in pressure gauge.

Air preload: 4 bar

- Réservoirs en acier soudé avec membrane remplaçable et complètement étanche, en EPDM en une seule pièce, maintenant une isolation permanente de l'eau dans l'air, excluant ainsi toute possibilité de corrosion de la surface métallique intérieure du réservoir ou de dilution de l'air dans l'eau.

L'étanchéité et la résistance des réservoirs sont contrôlées à une pression 1,5 fois supérieure à la pression de service maximale.

Tous les réservoirs de 150 litres portent le manomètre intégré.

Précharge d'air: 4 bar



MATERIALES

Membrana reemplazable de EPDM.

Recubrimiento en polvo resistente a la corrosión.

Contrabrida de acero al carbono galvanizado entre 16 ~ 50 litros.

Contrabrida de diseño especial sin soldadura entre 16 ~ 50 litros.

MATERIALS

EPDM replaceable membrane.

Corrosion resistant powder coating.

Galvanized carbon steel counter flange between 16 ~ 50 liters.

Special design seamless weld between 16 ~ 50 liters.

MATÉRIAUX

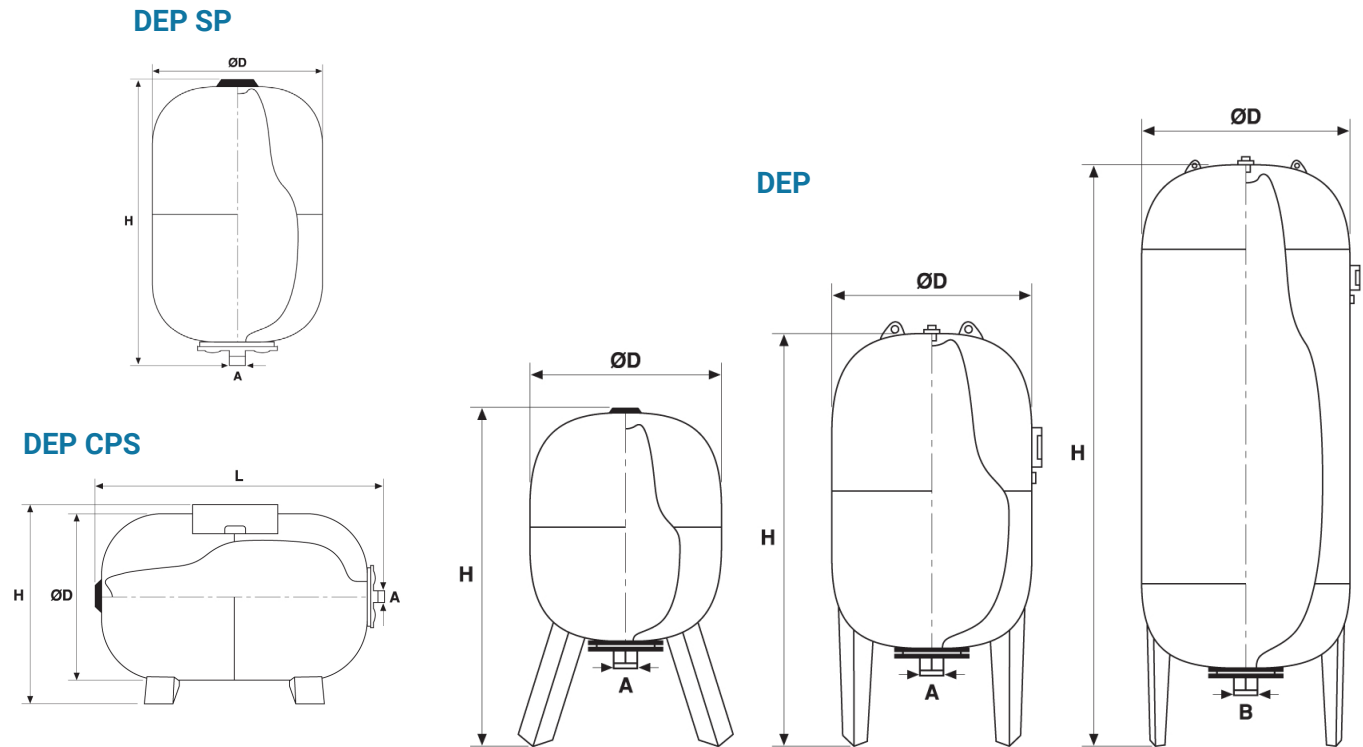
Membrane remplaçable en EPDM.

Revêtement en poudre résistant à la corrosion.

Contre-bride en acier au carbone galvanisé entre 16 ~ 50 litres.

Soudure sans couture de conception spéciale entre 16 ~ 50 litres.

1. DATOS TÉCNICOS TECHNICAL DATA DONNÉES TECHNIQUES



MODELO MODEL MODÈLE	VOL. lts.	P MÁX bar	TEMPERATURA DE TRABAJO TEMPERATURE OF WORK TEMPÉRATURE DE TRAVAIL °C	CONEXIÓN DE ENTRADA CONNECTION INPUT CONNEXION D'ENTRÉE Ø"	DIMENSIONES DIMENSIONS	
					Ø	H
DEP 5/10	5	10/16	-10 ~+100	1/2	160	315
DEP 25/10	25	10/16	-10 ~+100	1	270	470
DEP 50/10 SP	50	10/16	-10 ~+100	1	470	620
DEP 50/10 CPS	50	10/16	-10 ~+100	1	565 (L)	410
DEP 100/10	100	10/16	-10 ~+100	1	470	920
DEP 150/10	150	10/16	-10 ~+100	1	470	1.250
DEP 200/10	200	10/16	-10 ~+100	1	600	1.080
DEP 300/10	300	10/16	-10 ~+100	1 ½	640	1.245
DEP 500/10	500	10/16	-10 ~+100	1 ½	750	1.550
DEP 750/10	750	10/16	-10 ~+100	2	750	1.850

SP: Sin patas. CPS: Con patas y soporte para bomba.

Los modelos a partir de 100L (incluido) van en posición vertical y con patas. Modelo DEP50/10 CPS va en posición horizontal y con soporte.

Proindecsa

C/ Paraguay, parc. 13-5/6
Polígono industrial Oeste
30820 Alcantarilla, Murcia (Spain)

Tel. : +34 968 880 852
proindecsa@proindecsa.com

www.proindecsa.com



🇪🇸 Proindecsa S.L. no se hace responsable de los posibles errores u omisiones que pueda contener este catálogo, ni de los daños o perjuicios que puedan derivarse de su uso. Proindecsa S.L. se reserva el derecho de modificar o actualizar el contenido de este catálogo en cualquier momento y sin previo aviso.

✳️ Proindecsa S.L. shall not be liable for any errors or omissions that this catalogue may contain, nor for any damages that may arise from its use. Proindecsa S.L. reserves the right to modify or update the contents of this catalogue at any time and without prior notice.

