

PYD

ELECTROBOMBAS

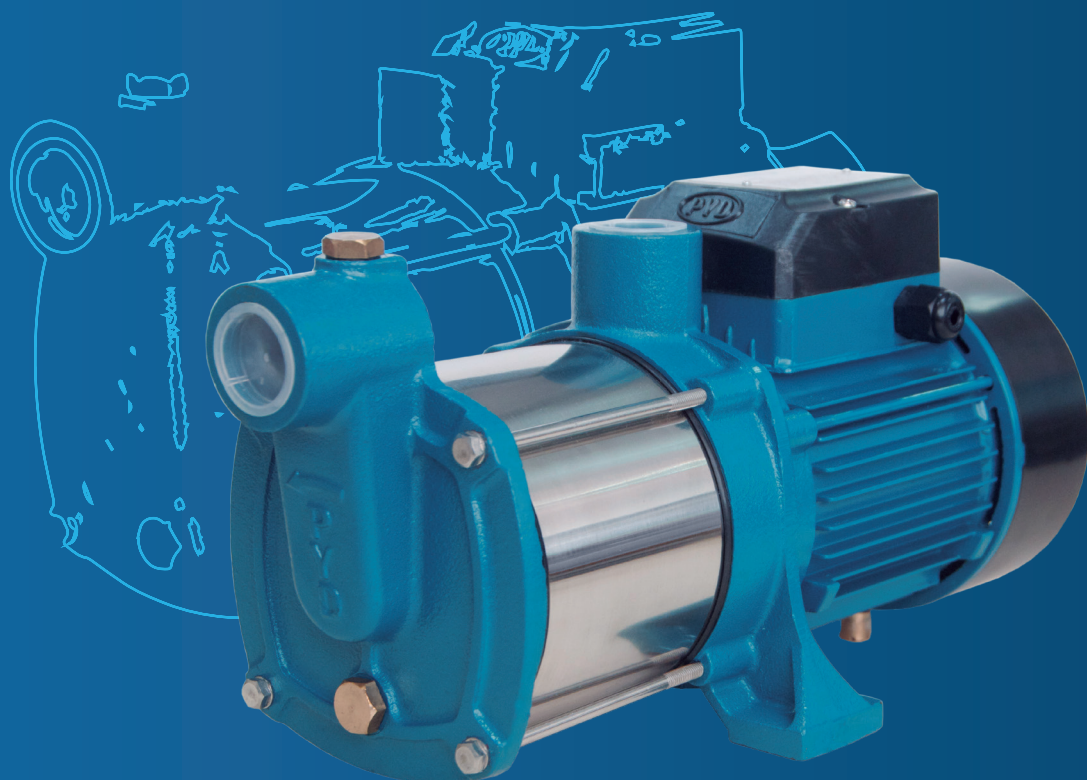
SERIE

MP

CENTRÍFUGA MULTICELULAR HORIZONTAL

MULTICELL CENTRIFUGE HORIZONTAL

CENTRIFUGEUSE MULTICELLULAIRE HORIZONTAL



CATÁLOGO TÉCNICO

TECHNICAL CATALOGUE

CATALOGUE TECHNIQUE

1. DESCRIPCIÓN DESCRIPTION DESCRIPTION

Bombas centrífugas multicelulares horizontales, para trabajar con aguas limpias en aplicaciones domésticas, riego y conjuntos hidroneumáticos de presión, completamente silenciosas.

- ✿ Horizontal multistage centrifugal pumps to work with clean water indomestic applications, irrigation and hydropneumatic sets. Totaly silent.
- 🇫🇷 Pompes centrifuges multicellulaires horizontales de travailler avec de l'eau propre dans les applications domestiques, l'irrigation et ensembles hydropneumatiques. Totalement silencieux.



MATERIALES

Cuerpo aspiración: Fundición
Cuerpo impulsión: Fundición
Impulsor: Noryl
Difusor: Noryl
Eje rotor: INOX 304
Soporte motor: Fundición
Cierre mecánico: Cer/graf.
Tapa ventilador: Aluminio
Tornillería: INOX 304

✿ MATERIALS

Inlet body: Cast iron
Outlet body: Cast iron
Impeller: Noryl
Diffuser: Noryl
Rotor shaft: SS 304
Motor support: Cast iron
Mechanical seal: Cer/Graph
Fan cover: Aluminum
Screws: SS 304

🇫🇷 MATÉRIELS

Corps d'aspir.: Fonte
Corps d'impuls.: Fonte
Roue: Noryl
Diffuseur: Noryl
Arbre: INOX 304
Support moteur: Fonte
Garniture méca.: Cer/graph
Couverture: Aluminium
Vis: INOX 304

ÁREA DE TRABAJO

Temperatura máx. del líquido: 0 - 35°C
Grado de protección: IP44
Aislamiento: B
Fluidos: Agua limpia

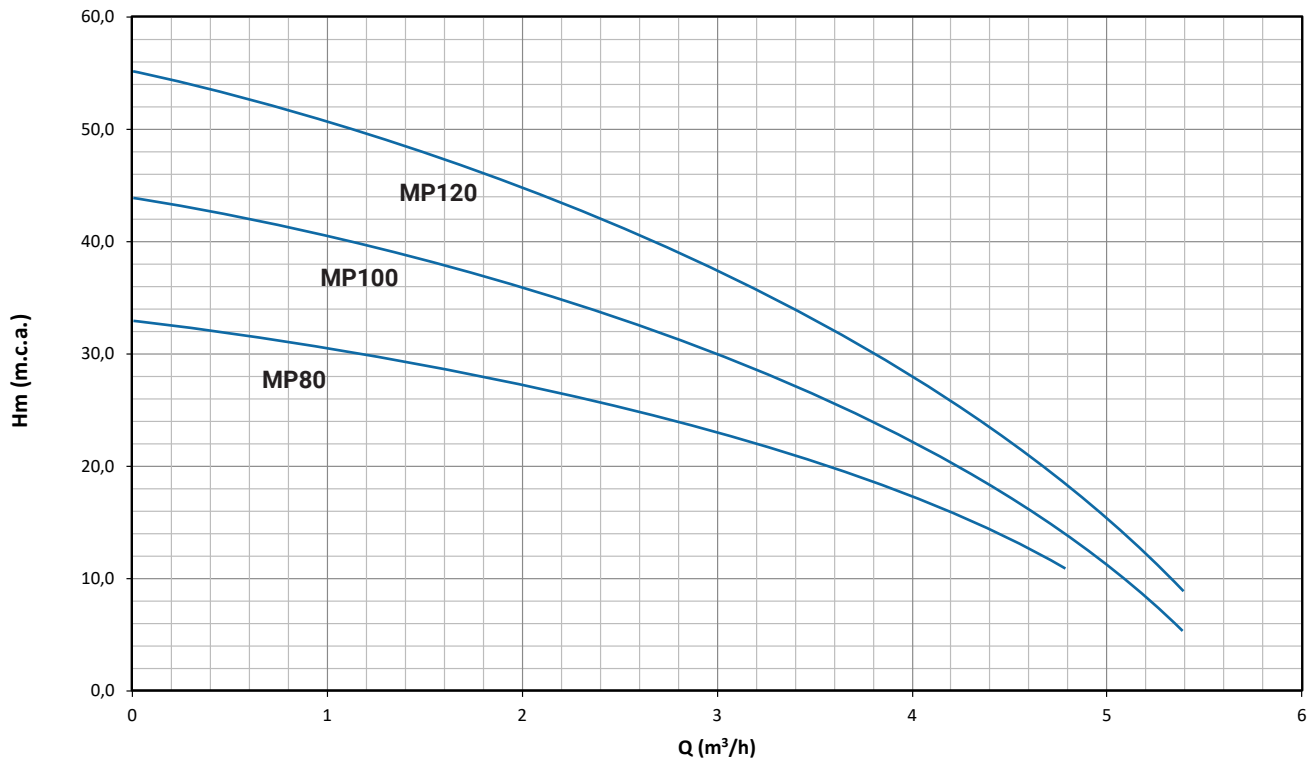
✿ WORKING RANGE

Max. liquid temperature: 0 - 35°C
Degree of protection: IP44
Insulation: B
Fluids: Clean water

🇫🇷 PLAGUE DE TRAVAIL

Température max. du liquide: 0 - 35°C
Degré de protection: IP44
Isolation: B
Fluides: Eau propre

2. CURVAS CURVES COURBES

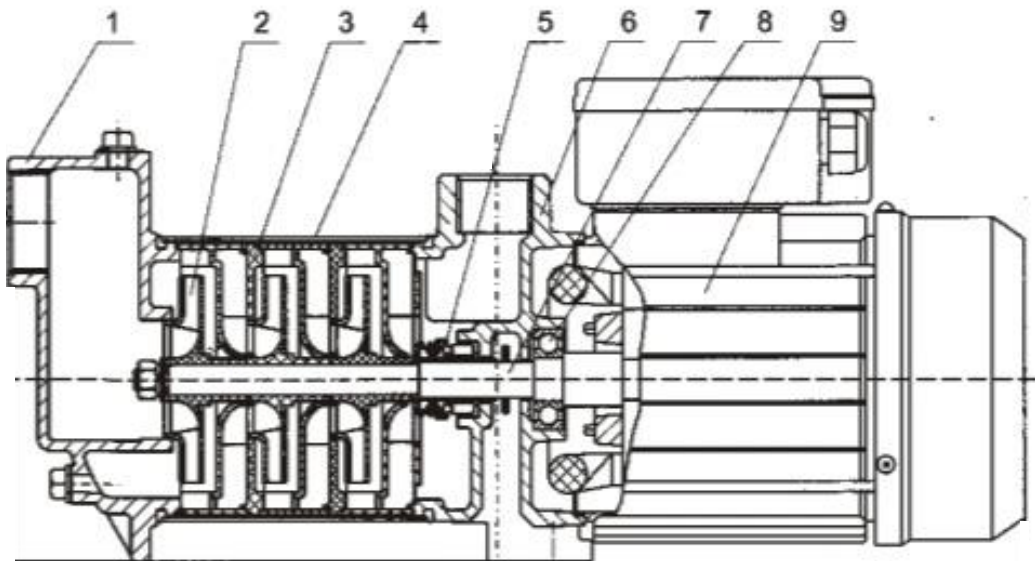


| MODELO MODEL MODÈLE | CAUDAL FLOW DÉBIT | | | | | | | | | | |
|---------------------------|---------------------------|----|-----|--------------------------|------|-----|---------------------------------|------|------|-----|-----|
| | m ³ /h | 0 | 0,6 | 1,2 | 1,8 | 2,4 | 3,0 | 3,6 | 4,2 | 4,8 | 5,4 |
| | l/min | 0 | 10 | 20 | 30 | 40 | 50 | 60 | 70 | 80 | 90 |
| MODELO MODEL MODÈLE | ALTURA DE CARGA EN METROS | | | LOADING HEIGHT IN METRES | | | HAUTEUR DE CHARGEMENT EN MÈTRES | | | | |
| | MP80 | 33 | 32 | 30,5 | 28,5 | 26 | 23 | 19,5 | 15,5 | 11 | |
| MP100 | 44 | 42 | 40 | 37 | 34 | 30 | 25,5 | 20,5 | 15 | 5 | |
| MP120 | 55 | 52 | 49 | 46 | 42 | 38 | 33 | 27 | 20,5 | 9 | |

3. DATOS TÉCNICOS TECHNICAL DATA DONNÉES TECHNIQUES

| MODELO MODEL MODÈLE | DN | INTENSIDAD [A] CURRENT [A] INTENSITÉ [A] | P ₁ | POTENCIA POWER PUISSANCE | | CONDENSADOR CAPACITOR CONDENSATEUR |
|---------------------------|----|--|----------------|--------------------------------|----------------------|--|
| | | | | KW (P ₂) | Hp (P ₂) | |
| | Ø" | 220V | KW | | µF | |
| MP80 | 1 | 3,7 | 0,8 | 0,55 | 0,75 | 16 |
| MP100 | 1 | 4,3 | 1,1 | 0,75 | 1,00 | 20 |
| MP120 | 1 | 7,0 | 1,2 | 0,90 | 1,20 | 20 |

4. DESPIECE PARTS PIÈCES DE RECHANGE

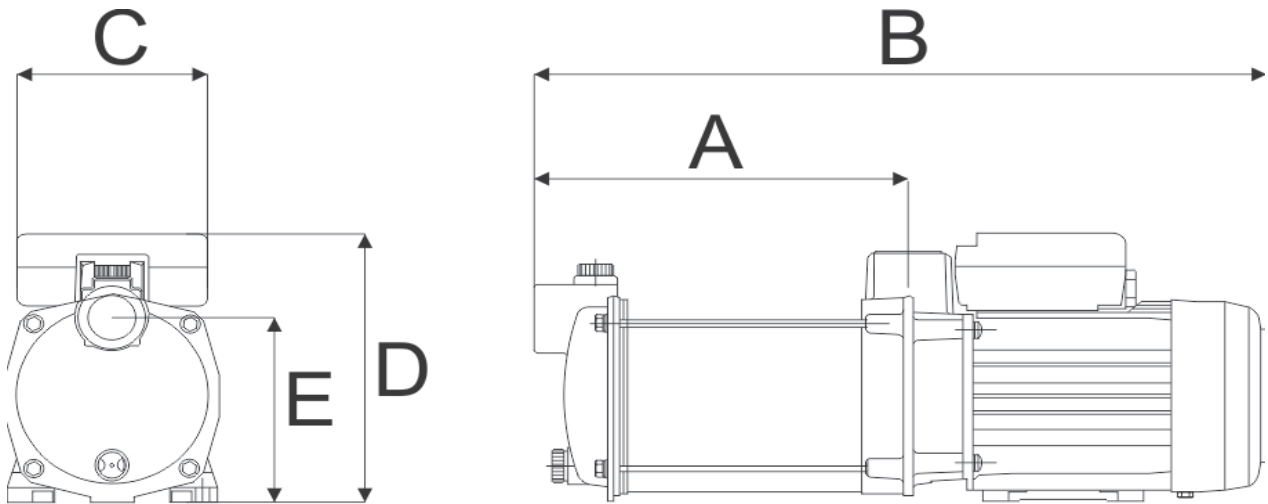


| Nº | Descripción |
|----|--------------------|
| 1 | Sección de entrada |
| 2 | Impulsor |
| 3 | Pala guía |
| 4 | Casin |
| 5 | Cierre mecánico |
| 6 | Sección de salida |
| 7 | Eje de la bomba |
| 8 | Cojinete |
| 9 | Motor |

| Nº | Descripción |
|----|-----------------|
| 1 | Inlet section |
| 2 | Impeller |
| 3 | Guide vane |
| 4 | Casin |
| 5 | Mechanical seal |
| 6 | Outlet section |
| 7 | Pump shaft |
| 8 | Bearing |
| 9 | Motor |

| Nº | Descripción |
|----|--------------------|
| 1 | Section d'entrée |
| 2 | Roue à aubes |
| 3 | Ailette de guidage |
| 4 | Casin |
| 5 | Joint mécanique |
| 6 | Section de sortie |
| 7 | Arbre de pompe |
| 8 | Palier |
| 9 | Moteur |

5. MEDIDAS MEASURES MESURES



| MODELO MODEL MODÈLE | A | B | C | D | N.W (Kg) |
|---------------------------|-----|-----|-----|-----|-------------|
| MP80 | 177 | 382 | 165 | 175 | 11,4 |
| MP100 | 200 | 405 | 165 | 175 | 13,0 |
| MP120 | 223 | 428 | 165 | 175 | 14,0 |

Proindecsa

C/ Paraguay, parc. 13-5/6
Polígono industrial Oeste
30820 Alcantarilla, Murcia (Spain)

Tel. : +34 968 880 852
proindecsa@proindecsa.com

www.proindecsa.com



🇪🇺 Proindecsa S.L. no se hace responsable de los posibles errores u omisiones que pueda contener este catálogo, ni de los daños o perjuicios que puedan derivarse de su uso. Proindecsa S.L. se reserva el derecho de modificar o actualizar el contenido de este catálogo en cualquier momento y sin previo aviso.

✳️ Proindecsa S.L. shall not be liable for any errors or omissions that this catalogue may contain, nor for any damages that may arise from its use. Proindecsa S.L. reserves the right to modify or update the contents of this catalogue at any time and without prior notice.

