

# PYD

## ELECTROBOMBAS

### SERIE

# CANTER

### ELECTROBOMBA DE ACHIQUE

SUBMERSIBLE BILGE PUMP

POMPE DE CALE SUBMERSIBLE



## CATÁLOGO TÉCNICO

TECHNICAL CATALOGUE

CATALOGUE TECHNIQUE

## 1. DESCRIPCIÓN DESCRIPTION DESCRIPTION

El cuerpo del motor y la bomba están fabricados en fundición, dándole una mayor durabilidad. Gran profundidad de inmersión máxima aumentada gracias al doble cierre mecánico resistente a alta presión. La electrobomba puede ser parcialmente sumergida, ya que el flujo del agua bombeada actúa como sistema de refrigeración para el motor. Aplicable en drenaje de pozos profundos o deshidratación de cabezales altos, obras de ingeniería civil y construcción, minas, canteras y lodos, plantas de tratamiento de aguas residuales y bombeo general.

✳ The motor body and pump are made of cast iron, providing greater durability. The maximum immersion depth has been increased significantly thanks to the double mechanical seal resistant to high pressure. The submersible pump can be partially submerged, as the flow of pumped water acts as a cooling system for the motor. It is suitable for draining deep wells or high-head dewatering, civil engineering and construction projects, mines, quarries and sludge, wastewater treatment plants, and general pumping applications.

🇧🇷 Le corps du moteur et la pompe sont fabriqués en fonte, offrant une durabilité accrue. La profondeur d'immersion maximale a été considérablement augmentée grâce au double joint mécanique résistant à haute pression. La pompe submersible peut être partiellement immergée, car le flux d'eau pompée agit comme un système de refroidissement pour le moteur. Elle est applicable pour le drainage des puits profonds ou le déshydratation à haute pression, les projets de génie civil et de construction, les mines, les carrières et les boues, les stations de traitement des eaux usées, et les applications de pompage général.



### MATERIALES

**Cuerpo de bomba:** Fundición  
**Cuerpo del motor:** Fundición  
**Rejilla:** Acero INOX 304  
**Eje:** Acero INOX 304  
**Impulsor:** Acero INOX 304  
**Cierre mecánico:** Carb/Sic-Sic/Sic  
**Junta tórica:** Buna-N  
**Cable:** 20 m

### ✳ MATERIALS

**Pump body:** Cast iron  
**Motor body:** Cast iron  
**Grate:** Stainless steel 304  
**Shaft:** Stainless steel 304  
**Impeller:** Stainless steel 304  
**Mechanical seal:** Carb/Sic-Sic/Sic  
**O-ring:** Buna-N  
**Cable:** 20 m

### 🇧🇷 MATÉRIELS

**Corps de pompe :** Fonte  
**Corps de moteur :** Fonte  
**Grille :** Acier inoxydable 304  
**Arbre :** Acier inoxydable 304  
**Roue :** Acier inoxydable 304  
**Joint mécanique :** Carb/Sic-Sic/Sic  
**Joint torique :** Buna-N  
**Câble :** 20 m

### ÁREA DE TRABAJO

**Temperatura máx. del líquido:** 40°C  
**Profundidad máx. de inmersión:** 30 m  
**Grado de protección:** IP68  
**Aislamiento clase:** F

### ✳ WORKING RANGE

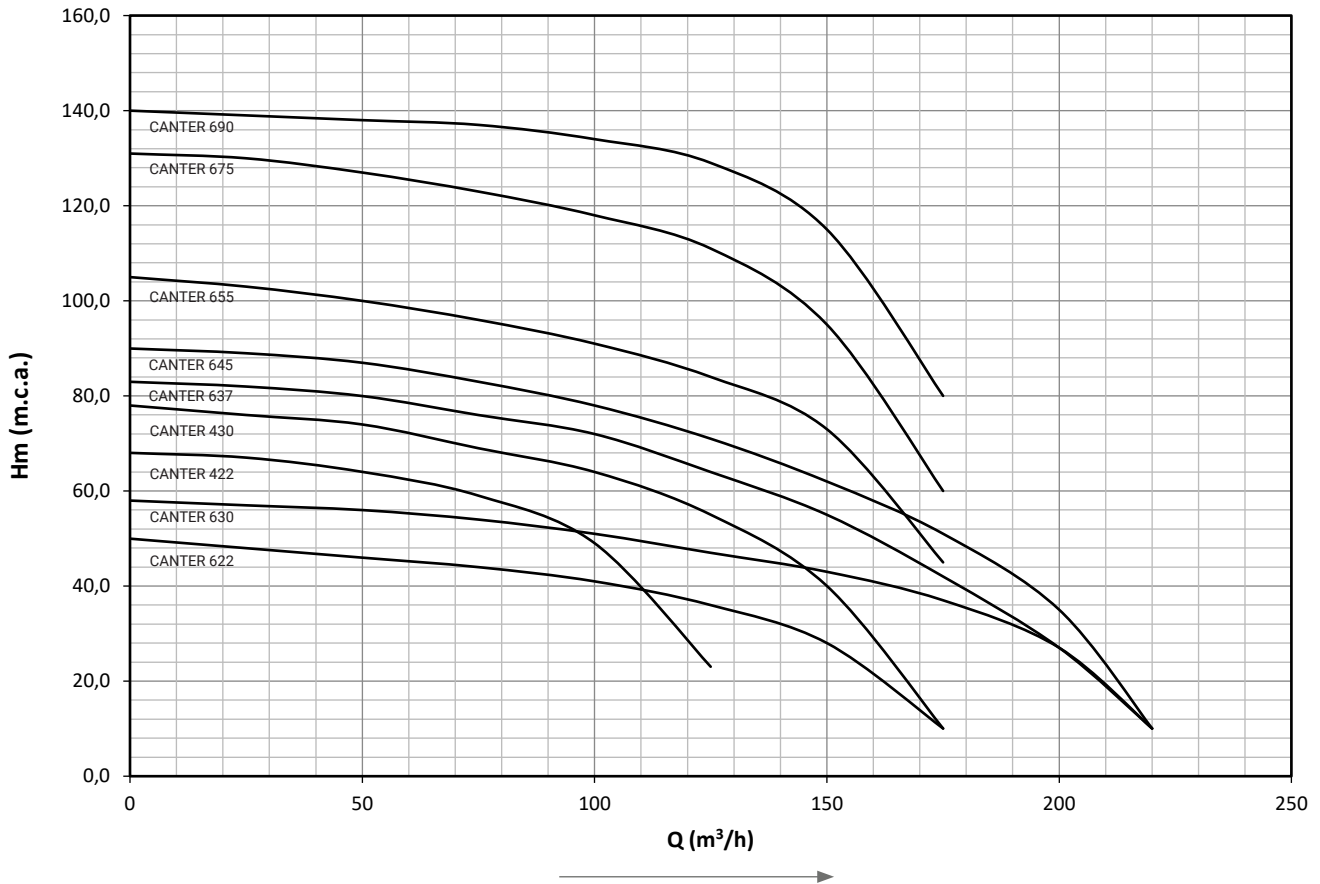
**Max. liquid temperature:** 40°C  
**Max. immersion depth:** 30 m  
**Protection grade:** IP68  
**Insulation class:** F

### 🇧🇷 PLAGUE DE TRAVAIL

**Température max. du liquide :** 40°C  
**Profondeur max. d'immersion :** 30 m  
**Degré de protection :** IP68  
**Classe d'isolation :** F

## 2. CURVAS CURVES COURBES

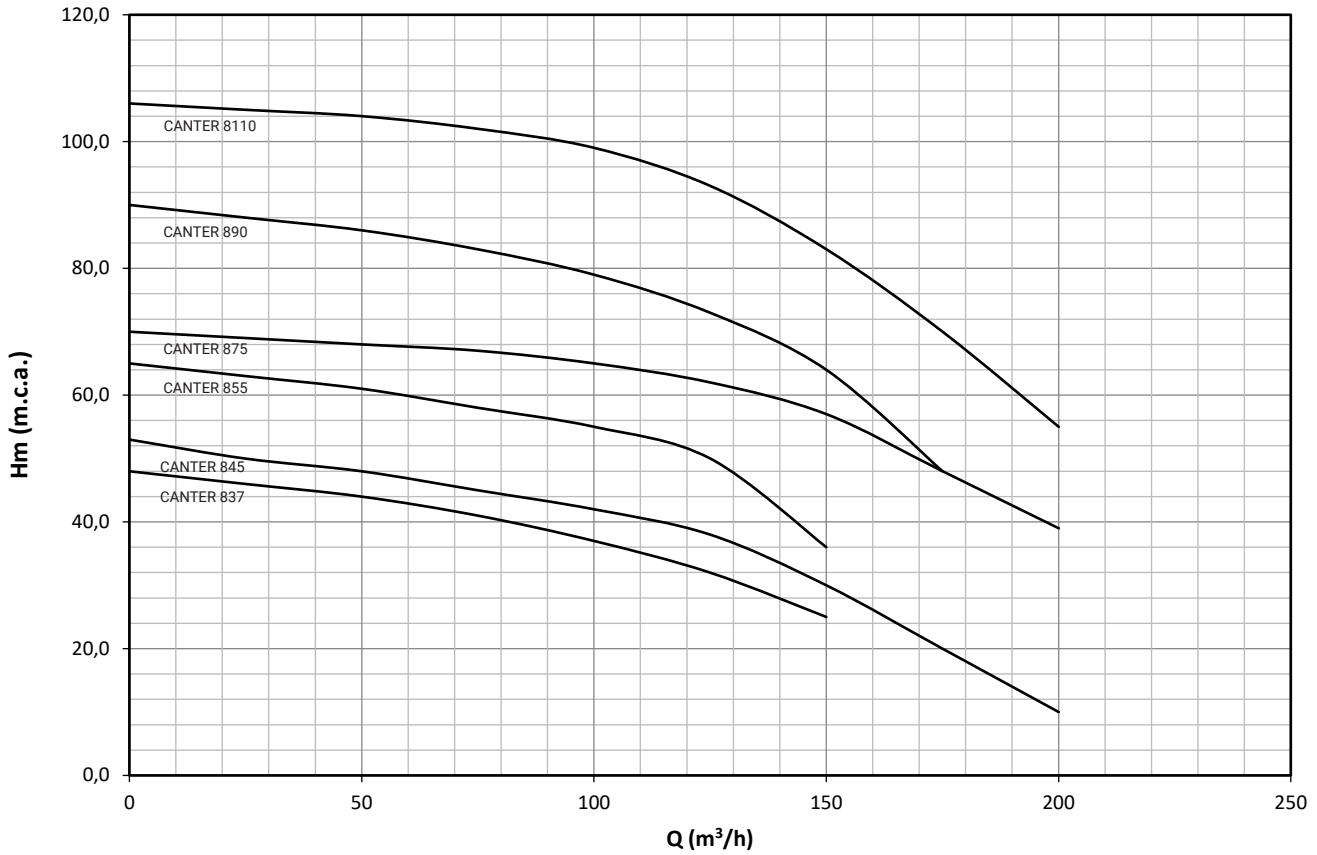
50 Hz n= 2890 min



MODELO MODEL MODÈLE	P <sub>2</sub>		DN	SÓLIDOS mm	PESO Kg	CAUDAL FLOW DÉBIT																																	
	kW	Hp				m <sup>3</sup> /h		l/min		ALTURA DE CARGA EN METROS		LOADING HEIGHT IN METRES		HAUTEUR DE CHARGEMENT EN MÈTRES																									
CANTER 422	22,0	30,0	100	6	410,0	0	25	50	75	100	125	150	175	200	220	0	416	833	1250	1666	2083	2500	2916	3333	3666	68	67	64	54	49	23	78	76	74	69	64	55	40	10
CANTER 430	30,0	40,0	100	6	415,0	50	75	100	125	150	175	200	220	416	833	1250	1666	2083	2500	2916	3333	3666	50	48	46	44	41	36	31	10									
CANTER 622	22,0	30,0	150	15	425,0	0	25	50	75	100	125	150	175	200	220	0	416	833	1250	1666	2083	2500	2916	3333	3666	58	57	56	54	51	47	43	37	27	10				
CANTER 630	30,0	40,0	150	15	430,0	0	25	50	75	100	125	150	175	200	220	0	416	833	1250	1666	2083	2500	2916	3333	3666	83	82	80	76	72	64	55	42	27	10				
CANTER 637	37,0	50,0	150	6	615,0	0	25	50	75	100	125	150	175	200	220	0	416	833	1250	1666	2083	2500	2916	3333	3666	90	89	87	83	78	71	62	51	35	10				
CANTER 645	45,0	60,0	150	6	620,0	0	25	50	75	100	125	150	175	200	220	0	416	833	1250	1666	2083	2500	2916	3333	3666	105	103	100	96	91	86	78	45						
CANTER 655	55,0	75,0	150	8	880,0	0	25	50	75	100	125	150	175	200	220	0	416	833	1250	1666	2083	2500	2916	3333	3666	131	130	127	123	118	111	100	60						
CANTER 675	75,0	100,0	150	8	880,0	0	25	50	75	100	125	150	175	200	220	0	416	833	1250	1666	2083	2500	2916	3333	3666	140	139	138	137	134	129	118	80						
CANTER 690	90,0	120,0	150	10	1110,0	0	25	50	75	100	125	150	175	200	220	0	416	833	1250	1666	2083	2500	2916	3333	3666														

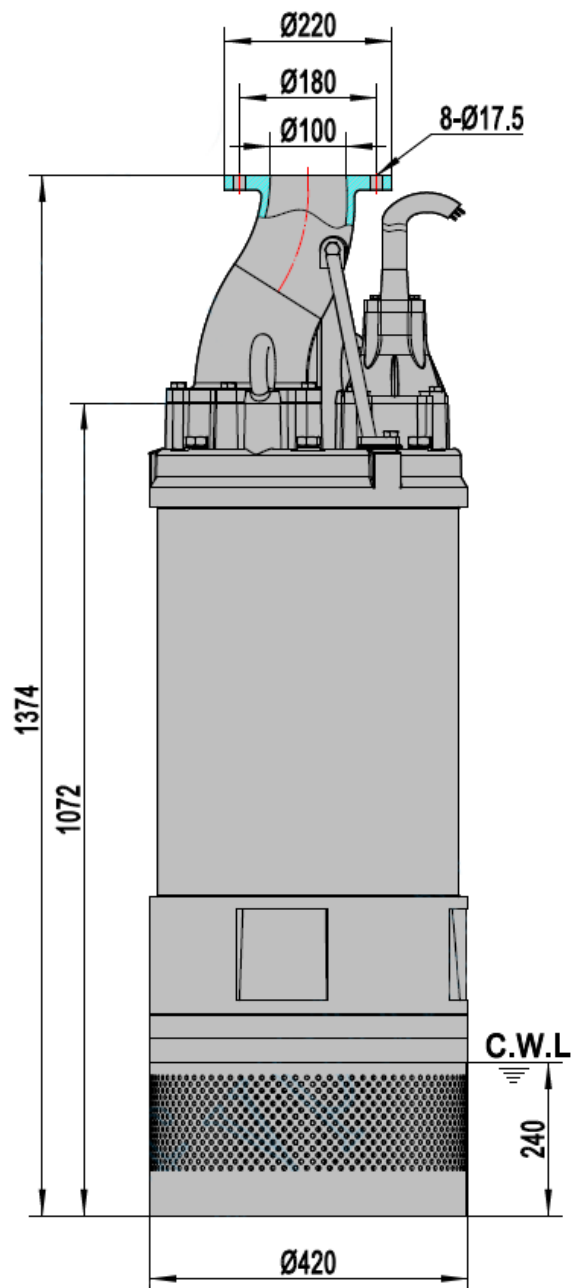
## 2. CURVAS CURVES COURBES

50 Hz n= 2890 min

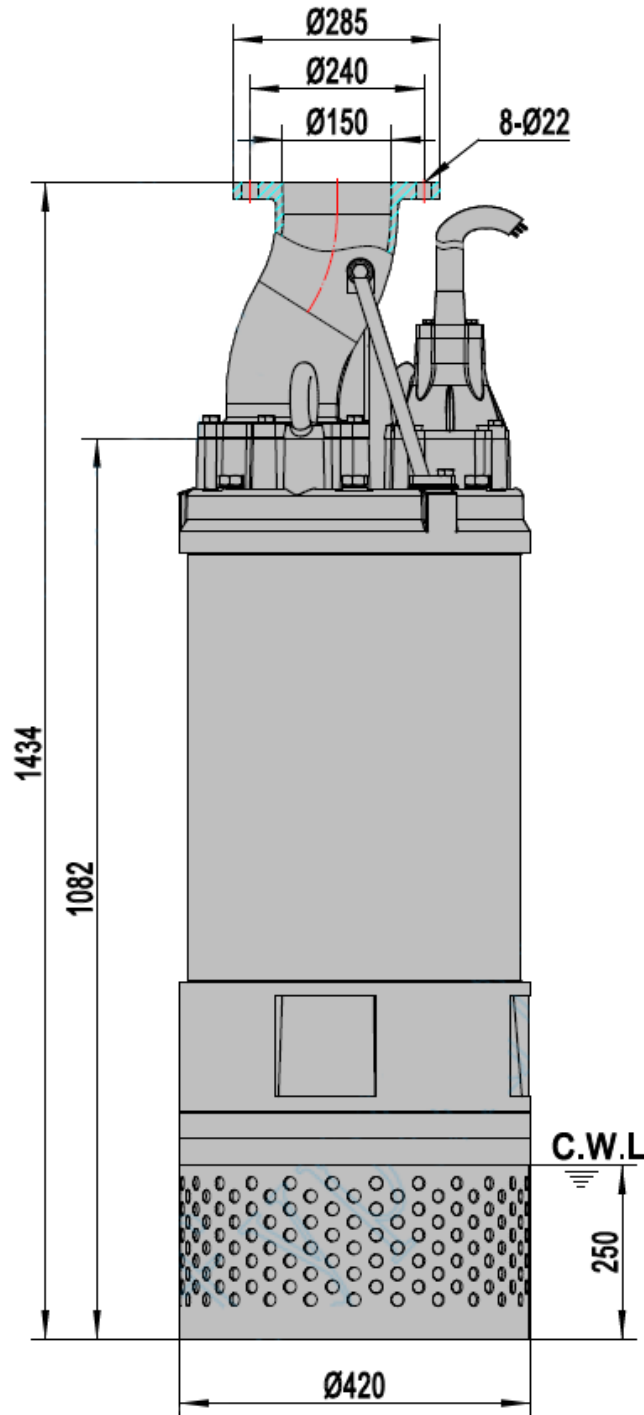


MODELO MODEL MODÈLE	P <sub>2</sub>		DN mm	SÓLIDOS mm	PESO Kg	CAUDAL FLOW DÉBIT									
	kW	Hp				0	50	100	150	200	250	300	350	370	
CANTER 837	37,0	50,0	200	20	625,0	0	833	1666	2500	3333	4166	5000	5833	6166	
CANTER 845	45,0	60,0	200	20	630,0	ALTURA DE CARGA EN METROS			LOADING HEIGHT IN METRES			HAUTEUR DE CHARGEMENT EN MÈTRES			
CANTER 855	55,0	75,0	200	20	930,0	48	46	44	41	37	32	25			
CANTER 875	75,0	100,0	200	20	930,0	53	50	48	45	42	38	32	20	10	
CANTER 890	90,0	120,0	200	20	1120,0	65	63	61	58	55	50	36			
CANTER 8110	110,0	150,0	200	20	1150,0	70	69	68	67	65	62	57	48	39	
						90	88	86	83	79	73	64	48		
						106	105	104	103	99	93	83	65	55	

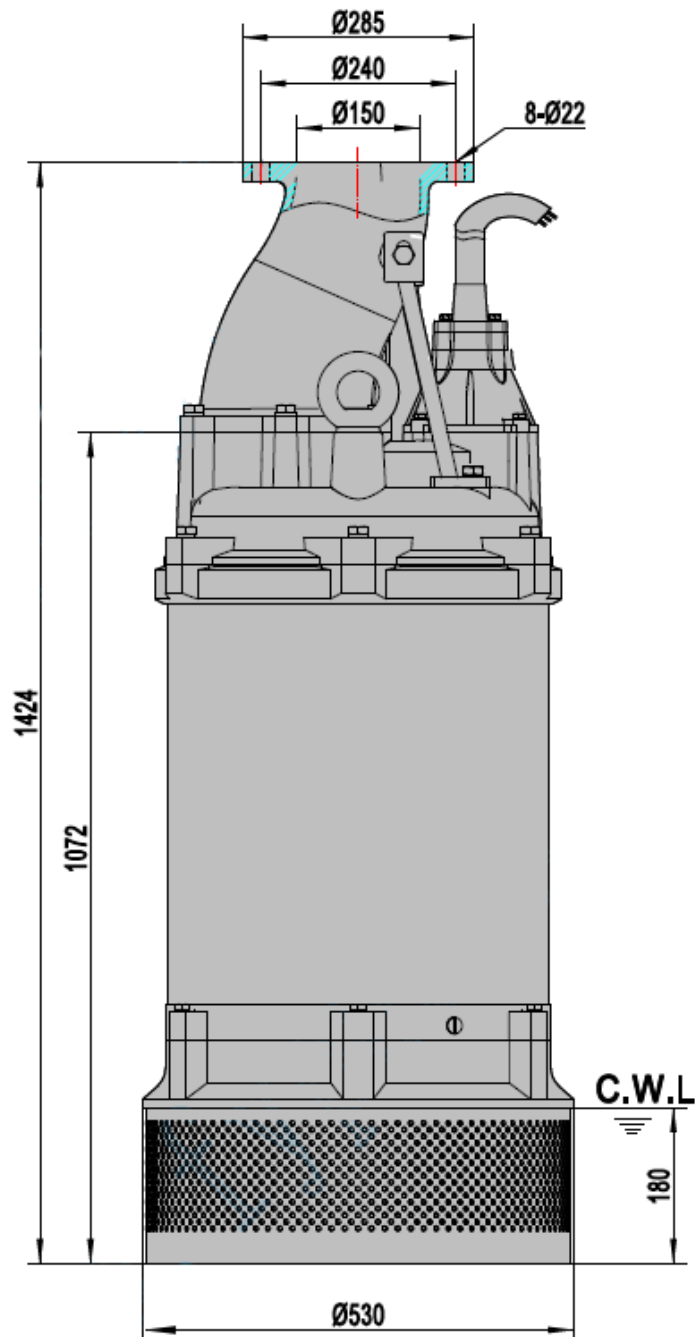
### 3. MEDIDAS MEASURES MESURES CANTER 422-430



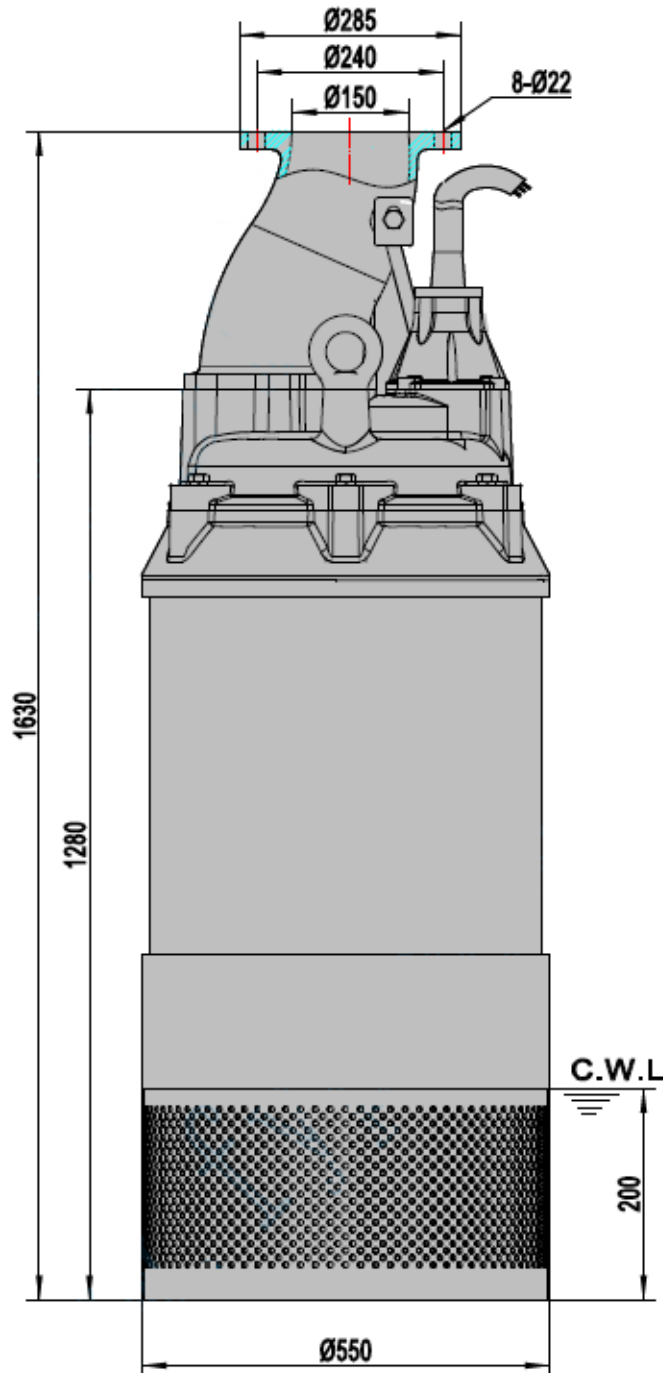
### 3. MEDIDAS MEASURES MESURES CANTER 622-630



### 3. MEDIDAS MEASURES MESURES CANTER 637-645

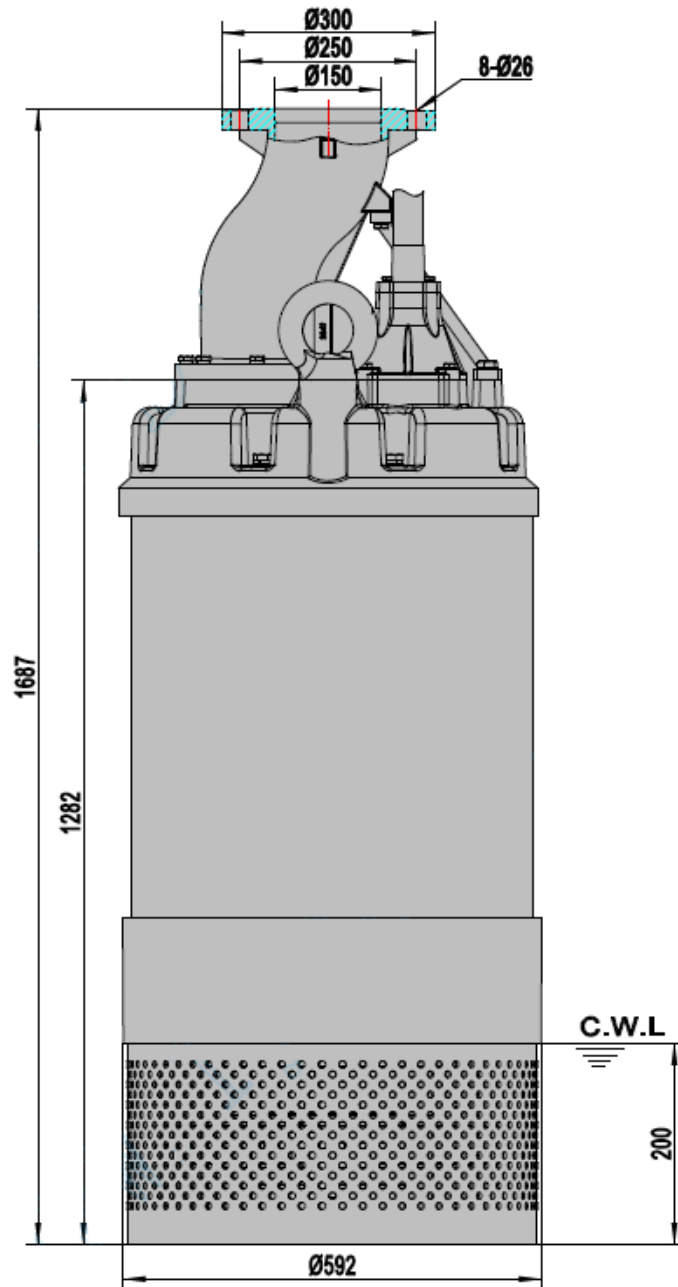


### 3. MEDIDAS MEASURES MESURES CANTER 655-675

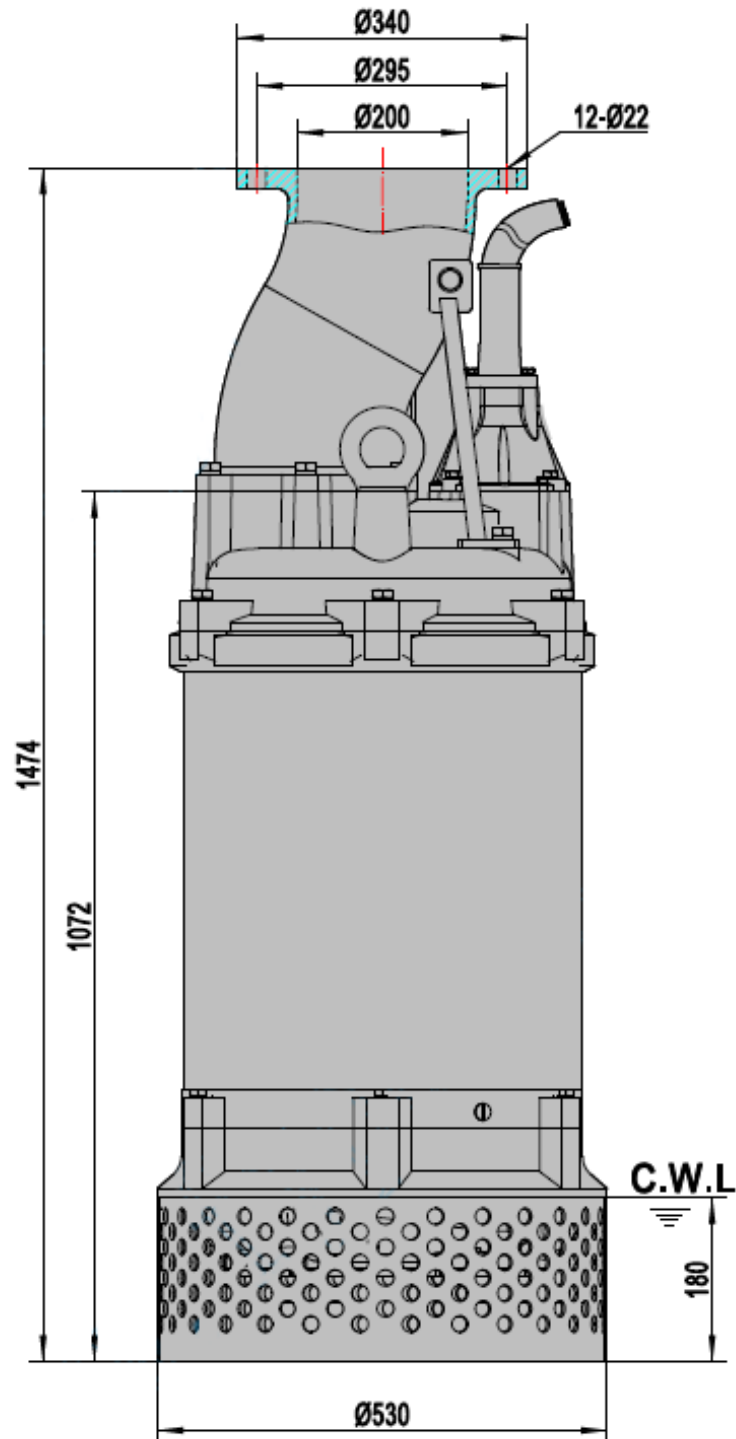




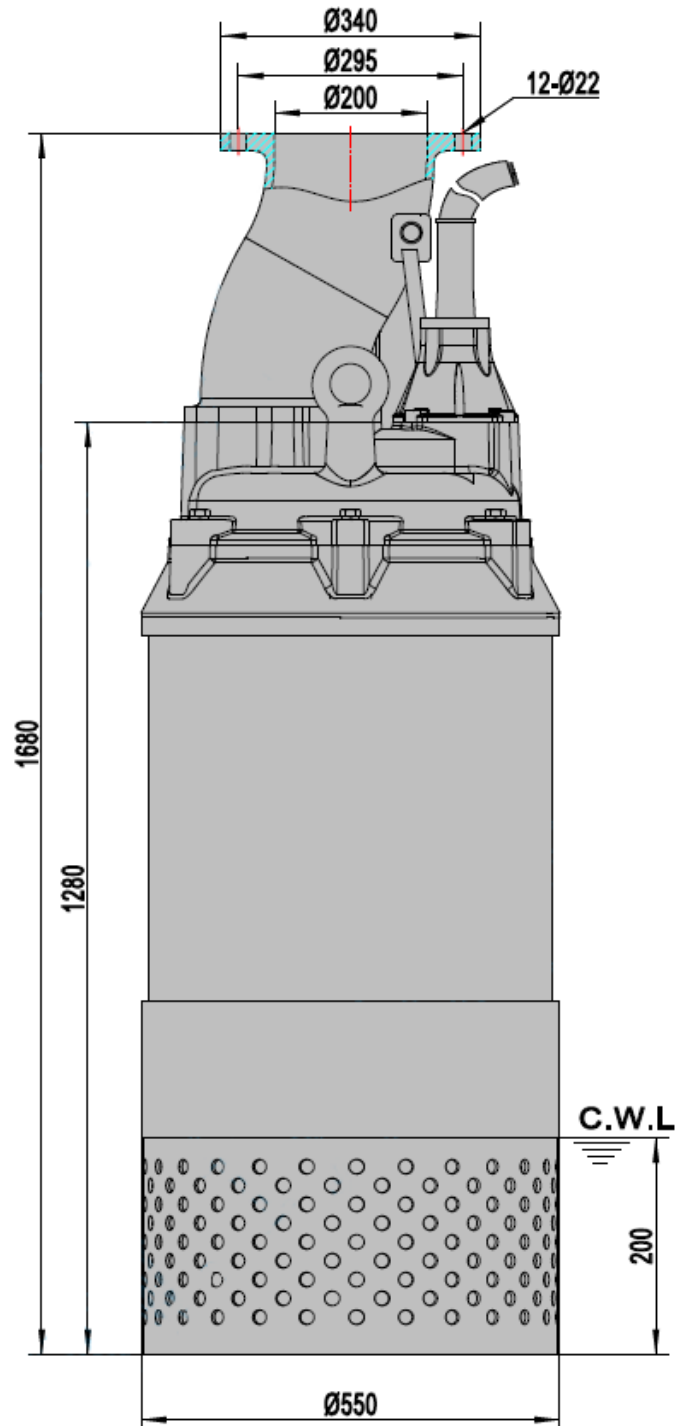
### 3. MEDIDAS MEASURES MESURES CANTER 690



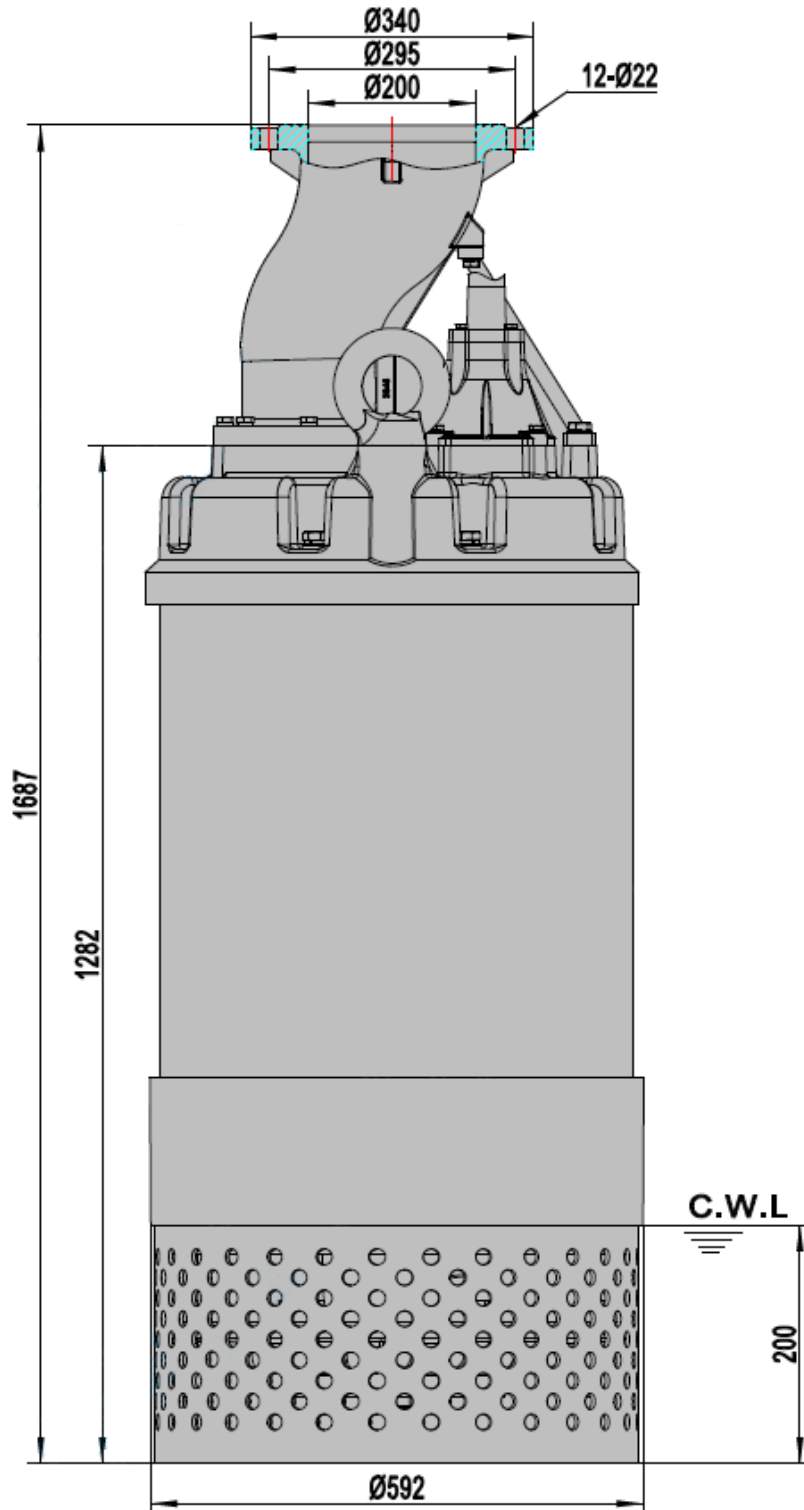
### 3. MEDIDAS MEASURES MESURES CANTER 837-845



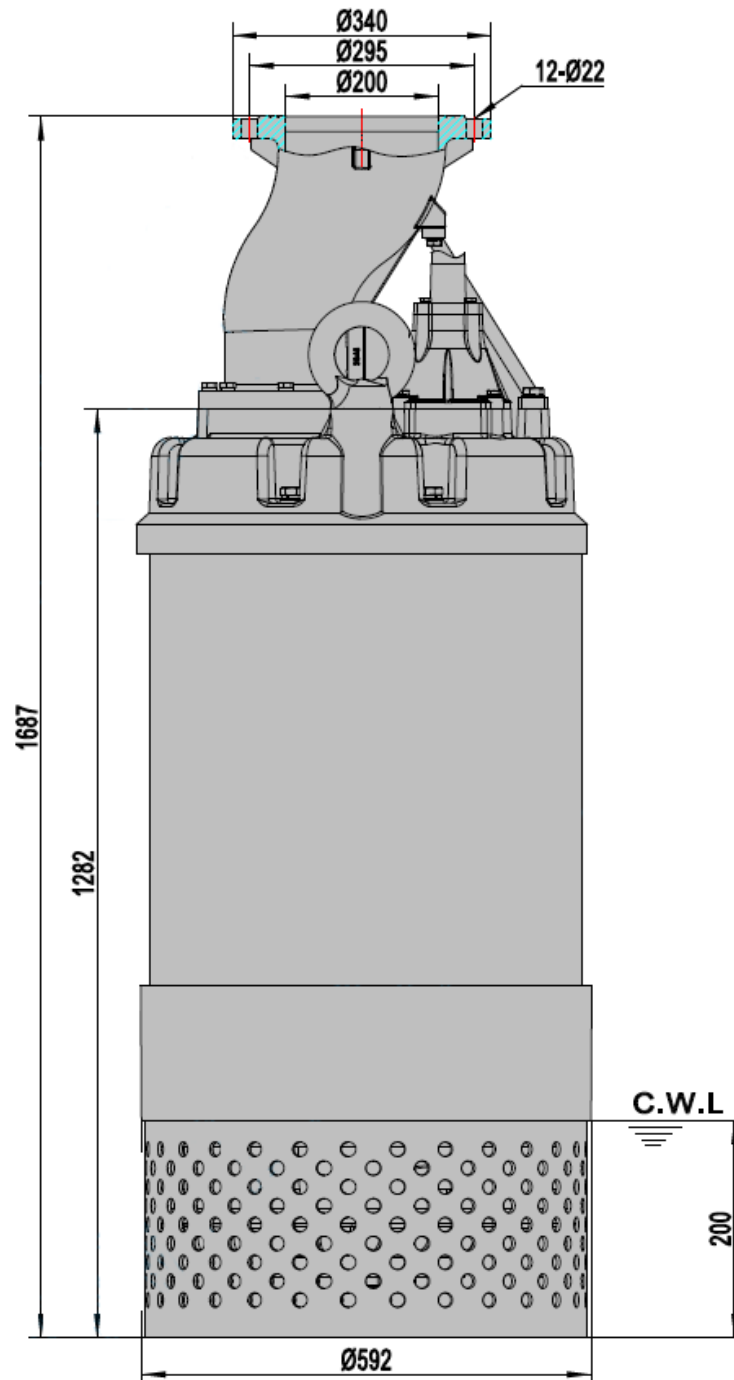
### 3. MEDIDAS MEASURES MESURES CANTER 855-875



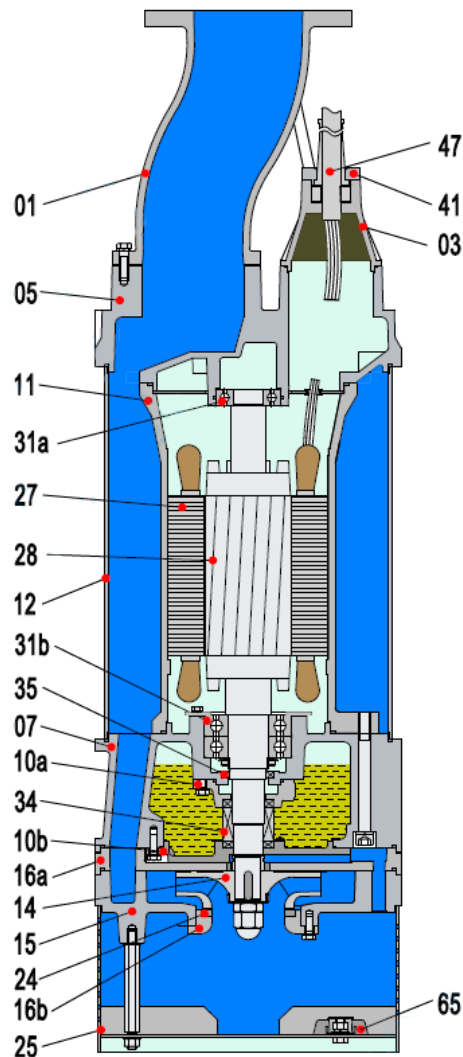
### 3. MEDIDAS MEASURES MESURES CANTER 890



### 3. MEDIDAS MEASURES MESURES CANTER 8110



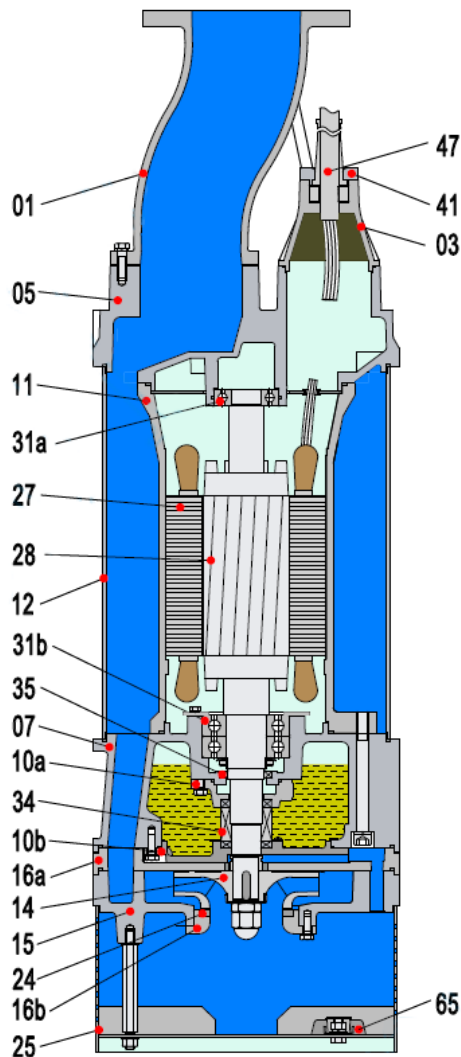
## 4. DESPIECE SPARE PARTS PIÈCES DE RECHANGE CANTER 422-430



Ref	Nº	Vista	Descripción
	01		Acoplamiento de manguera
	03		Caja de terminales
	05		Cubierta superior
	07		Soporte de rodamiento
	10a		Soporte de sello
	10b		Soporte de sello
	11		Cuerpo del motor
	12		Carcasa superior
	14		Impulsor
	15		Difusor
	16a		Placa de entrada
	16b		Placa de entrada

Ref	Nº	Vista	Descripción
	24		Anillo de cuello
	25		Filtro
	27		Estátor
	28		Rotor
	31a		Rodamiento
	31b		Rodamiento
	34		Cierre mecánico
	35		Sello de aceite
	41		Placa de sujeción de cable
	47		Cable
	65		Placa de protección catódica

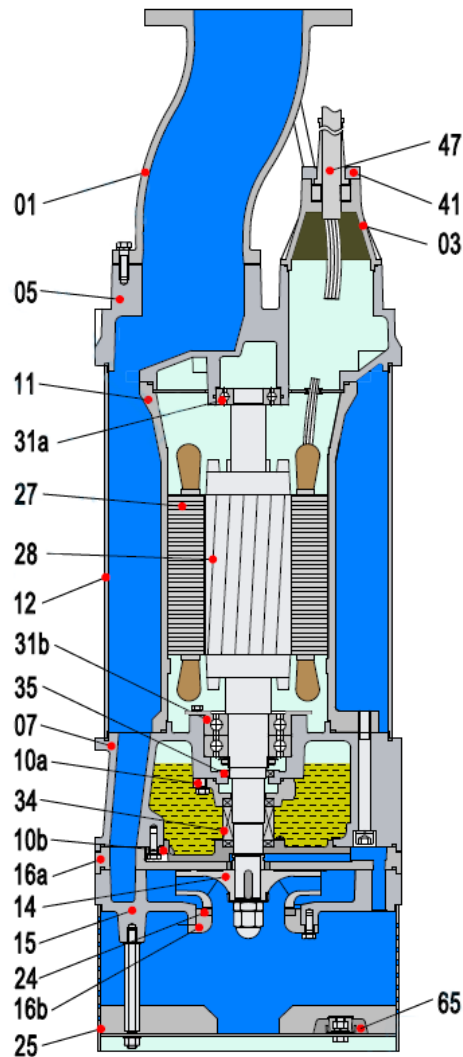
## 4. DESPIECE SPARE PARTS PIÈCES DE RECHANGE CANTER 422-430



Ref	N°	View	Description
	01		Hose coupling
	03		Terminal box
	05		Upper cover
	07		Bearing house
	10a		Seal bracket
	10b		Seal bracket
	11		Motor body
	12		Outer casing
	14		Impeller
	15		Diffuser
	16a		Inlet plate
	16b		Inlet plate

Ref	N°	View	Description
	24		Neck ring
	25		Strainer
	27		Stator
	28		Rotor
	31a		Bearing
	31b		Bearing
	34		Mechanical seal
	35		Oil seal
	41		Cable fixing plate
	47		Cable
	65		Cathodic protection plate

## 4. DESPIECE SPARE PARTS PIÈCES DE RECHANGE CANTER 422-430

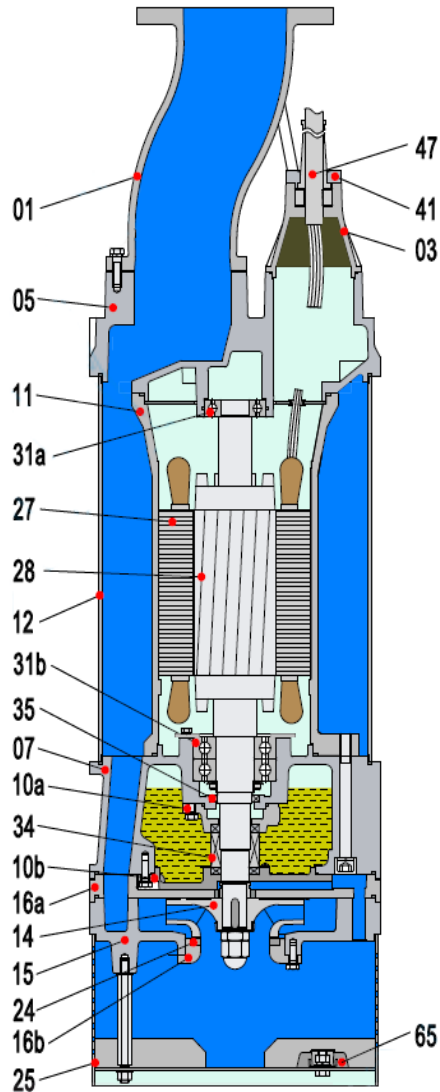


Ref	N°	Voir	Description
	01		Raccord de tuyau
	03		Boîte de bornes
	05		Couvercle supérieur
	07		Logement de roulement
	10a		Support de joint
	10b		Support de joint
	11		Corps du moteur
	12		Enveloppe extérieure
	14		Turbine
	15		Diffuseur
	16a		Plaque d'entrée
	16b		Plaque d'entrée

Ref	N°	Voir	Description
	24		Anneau de col
	25		Filtre
	27		Stator
	28		Rotor
	31a		Roulement
	31b		Roulement
	34		Garniture mécanique
	35		Joint à huile
	41		Plaque de fixation de câble
	47		Câble
	65		Plaque de protection cathodique



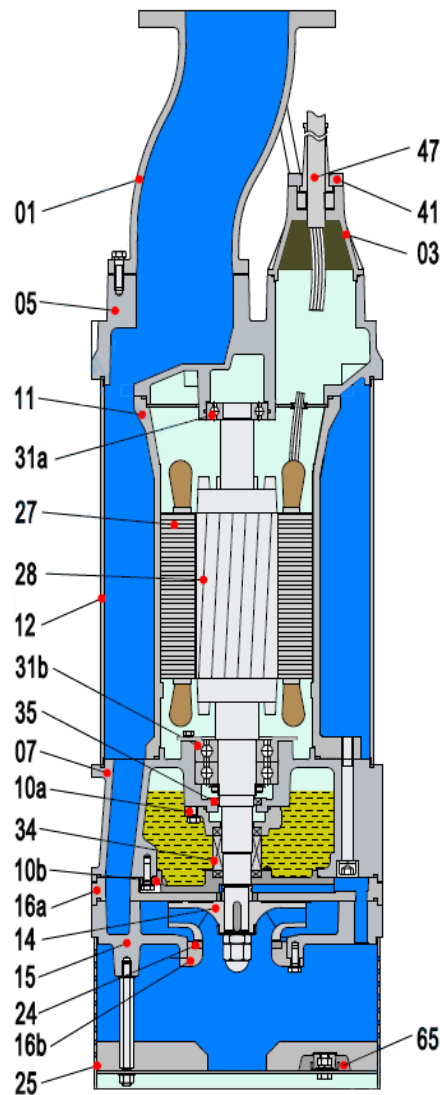
## 4. DESPIECE SPARE PARTS PIÈCES DE RECHANGE CANTER 622-630



Ref	Nº	Vista	Descripción
	01		Acoplamiento de manguera
	03		Caja de terminales
	05		Cubierta superior
	07		Soporte de rodamiento
	10a		Soporte de sello
	10b		Soporte de sello
	11		Cuerpo del motor
	12		Carcasa superior
	14		Impulsor
	15		Difusor
	16a		Placa de entrada
	16b		Placa de entrada

Ref	Nº	Vista	Descripción
	24		Anillo de cuello
	25		Filtro
	27		Estátor
	28		Rotor
	31a		Rodamiento
	31b		Rodamiento
	34		Cierre mecánico
	35		Sello de aceite
	41		Placa de sujeción de cable
	47		Cable
	65		Placa de protección catódica

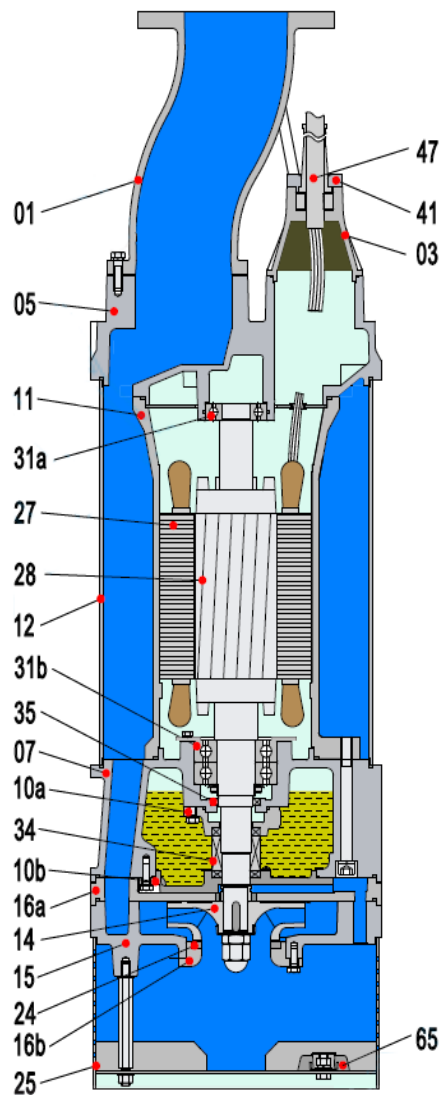
## 4. DESPIECE SPARE PARTS PIÈCES DE RECHANGE CANTER 622-630



Ref	N°	View	Description
	01		Hose coupling
	03		Terminal box
	05		Upper cover
	07		Bearing house
	10a		Seal bracket
	10b		Seal bracket
	11		Motor body
	12		Outer casing
	14		Impeller
	15		Diffuser
	16a		Inlet plate
	16b		Inlet plate

Ref	N°	View	Description
	24		Neck ring
	25		Strainer
	27		Stator
	28		Rotor
	31a		Bearing
	31b		Bearing
	34		Mechanical seal
	35		Oil seal
	41		Cable fixing plate
	47		Cable
	65		Cathodic protection plate

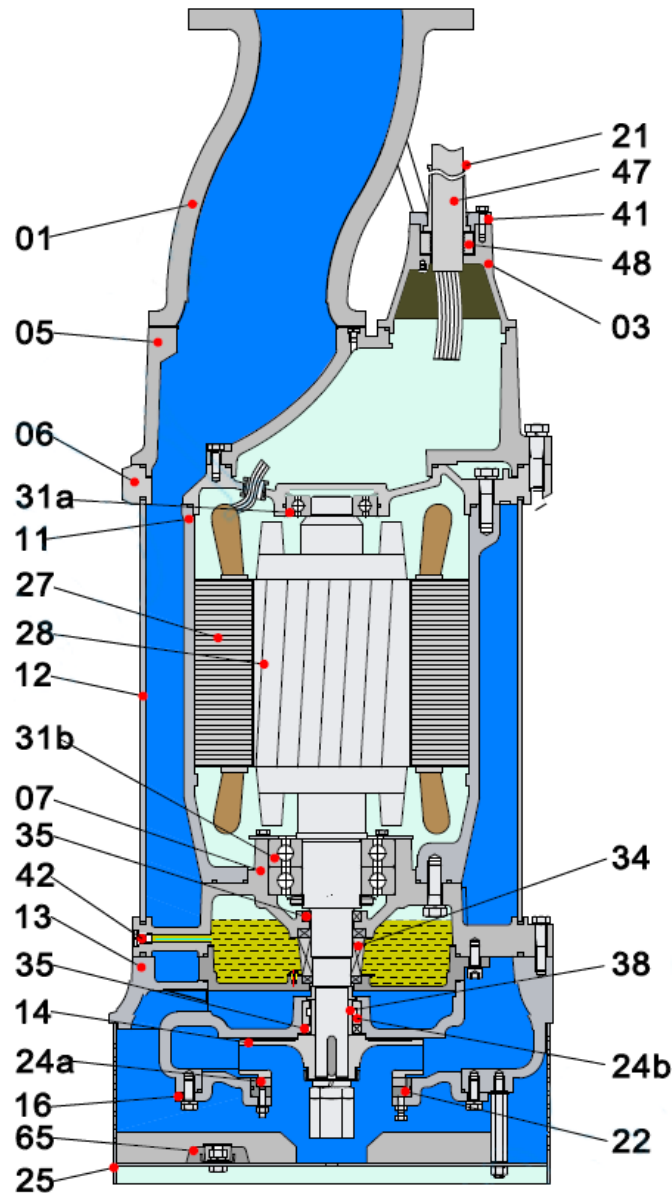
## 4. DESPIECE SPARE PARTS PIÈCES DE RECHANGE CANTER 622-630



Ref	N°	Voir	Description
	01		Raccord de tuyau
	03		Boîte de bornes
	05		Couvercle supérieur
	07		Logement de roulement
	10a		Support de joint
	10b		Support de joint
	11		Corps du moteur
	12		Enveloppe extérieure
	14		Turbine
	15		Diffuseur
	16a		Plaque d'entrée
	16b		Plaque d'entrée

Ref	N°	Voir	Description
	24		Anneau de col
	25		Filtre
	27		Stator
	28		Rotor
	31a		Roulement
	31b		Roulement
	34		Garniture mécanique
	35		Joint à huile
	41		Plaque de fixation de câble
	47		Câble
	65		Plaque de protection cathodique

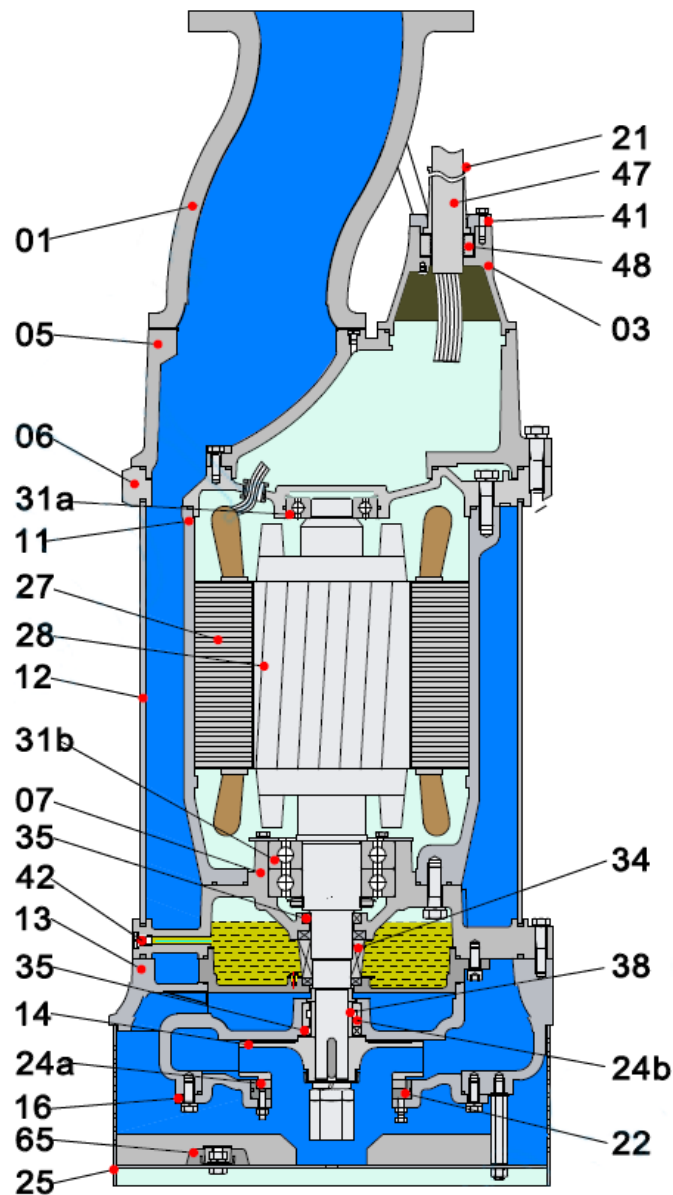
## 4. DESPIECE SPARE PARTS PIÈCES DE RECHANGE CANTER 637-645



Ref	Nº	Vista	Descripción
	01		Acoplamiento de manguera
	03		Caja de terminales
	05		Cubierta superior
	06		Carcasa del cojinete superior
	07		Carcasa del cojinete
	11		Cuerpo del motor
	12		Carcasa exterior
	13		Cuerpo de la bomba
	14		Impulsor
	16		Placa de entrada
	21		Tubo portacables
	22		Conjunto del asiento
	24a		Anillo de cuello
	24b		Anillo de cuello

Ref	Nº	Vista	Descripción
	25		Filtro
	27		Estátor
	28		Rotor
	31a		Rodamiento
	31b		Rodamiento
	34		Cierre mecánico
	35		Sello de aceite
	41		Placa de sujeción de cables
	47		Cable
	48		Guía para cables
	65		Placa de protección catódica

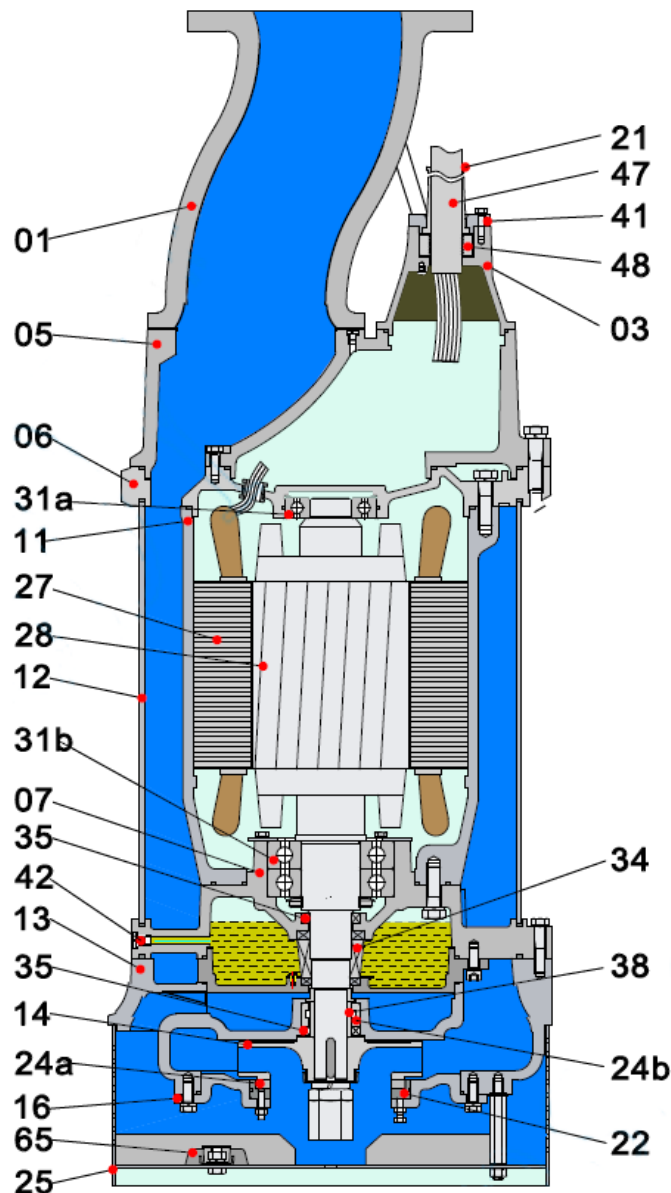
## 4. DESPIECE SPARE PARTS PIÈCES DE RECHANGE CANTER 637-645



Ref	Nº	View	Description
	01		Hose coupling
	03		Terminal box
	05		Upper cover
	06		Up-bearing house
	07		Bearing house
	11		Motor body
	12		Outer casing
	13		Pump body
	14		Impeller
	16		Inlet plate
	21		Cable tube
	22		Seat assembly
	24a		Neck ring
	24b		Neck ring

Ref	Nº	View	Description
	25		Strainer
	27		Stator
	28		Rotor
	31a		Bearing
	31b		Bearing
	34		Mechanical seal
	35		Oil seal
	41		Cable fixing plate
	47		Cable
	48		Cable bead
	65		Cathodic protection plate

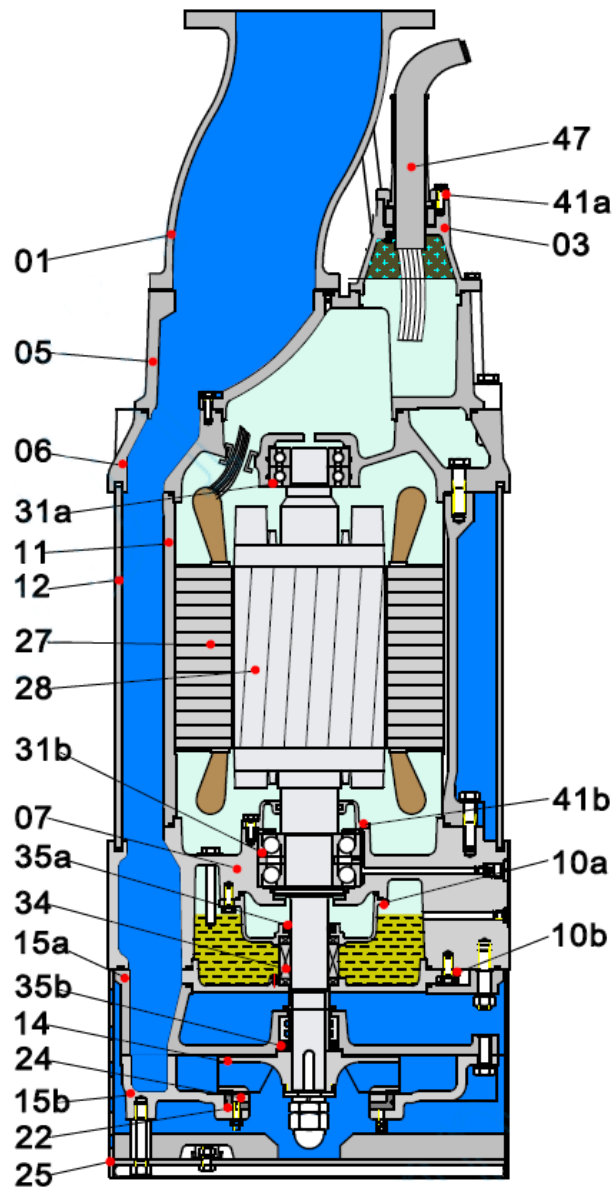
## 4. DESPIECE SPARE PARTS PIÈCES DE RECHANGE CANTER 637-645



Ref	N°	Voir	Description
	01		Raccord de tuyau
	03		Boîte à bornes
	05		Couvercle supérieur
	06		Boîtier de palier supérieur
	07		Boîtier de palier
	11		Corps du moteur
	12		Enveloppe extérieure
	13		Corps de la pompe
	14		Roue
	16		Plaque d'entrée
	21		Tube de câble
	22		Ensemble du siège
	24a		Anneau de col
	24b		Anneau de col

Ref	N°	Voir	Description
	25		Filtre
	27		Stator
	28		Rotor
	31a		Roulement
	31b		Roulement
	34		Garniture mécanique
	35		Joint d'huile
	41		Plaque de fixation de câble
	47		Câble
	48		Perle de câble
	65		Plaque de protection cathodique

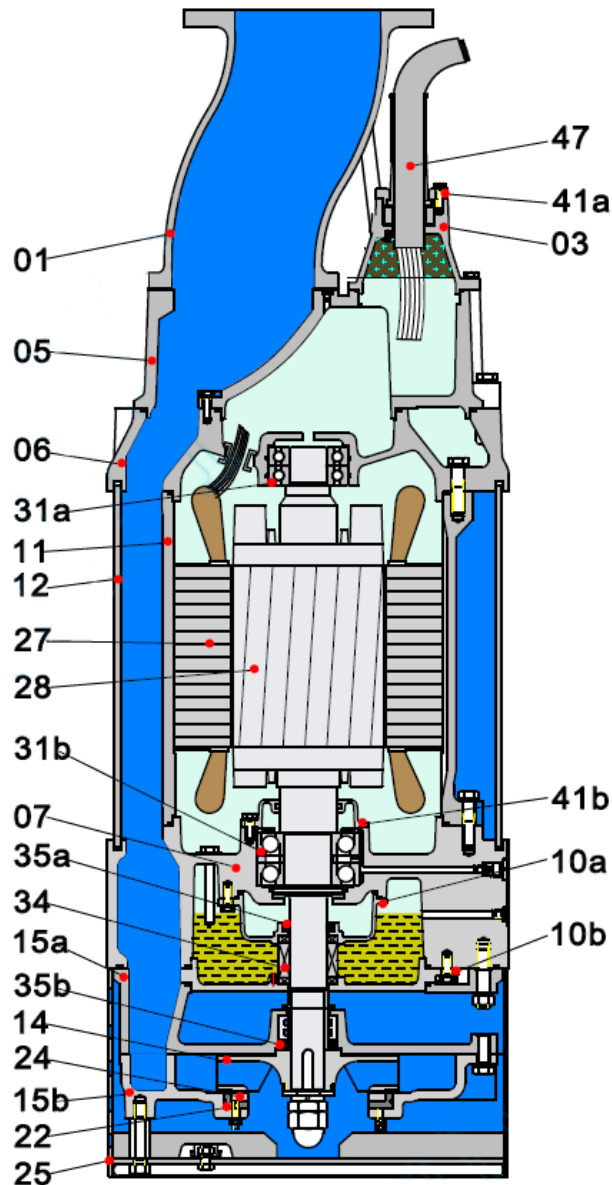
## 4. DESPIECE SPARE PARTS PIÈCES DE RECHANGE CANTER 655-675



Ref	Nº	Vista	Descripción
	01		Acoplamiento de manguera
	03		Caja de terminales
	05		Cubierta superior
	06		Carcasa del cojinete superior
	07		Carcasa del cojinete
	10a		Soporte del sello
	10b		Soporte del sello
	11		Cuerpo del motor
	12		Carcasa exterior
	14		Impulsor
	15a		Difusor
	15b		Difusor
	22		Conjunto del asiento

Ref	Nº	Vista	Descripción
	24		Anillo de cuello
	25		Filtro
	27		Estátor
	28		Rotor
	31a		Rodamiento
	31b		Rodamiento
	34		Cierre mecánico
	35a		Sello de aceite
	35b		Sello de aceite
	41a		Cuña
	41b		Cuña
	47		Cable

## 4. DESPIECE SPARE PARTS PIÈCES DE RECHANGE CANTER 655-675

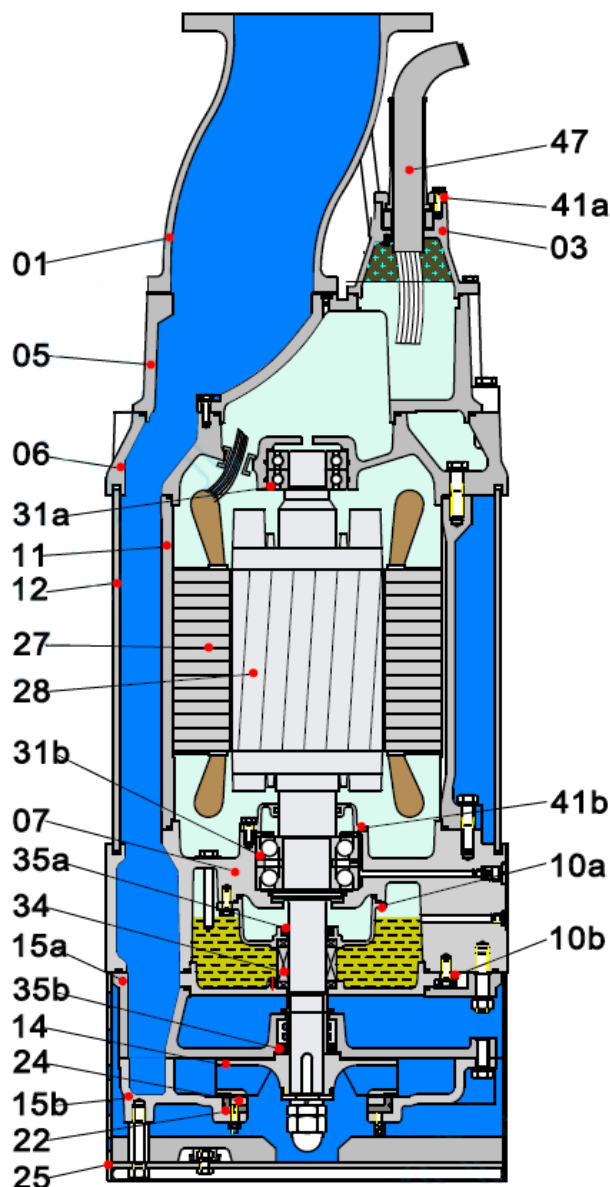


Ref	N°	View	Description
	01		Hose coupling
	03		Terminal box
	05		Upper cover
	06		Up-bearing house
	07		Bearing house
	10a		Seal bracket
	10b		Seal bracket
	11		Motor body
	12		Outer casing
	14		Impeller
	15a		Diffuser
	15b		Diffuser
	22		Seat assembly

Ref	N°	View	Description
	24		Neck ring
	25		Strainer
	27		Stator
	28		Rotor
	31a		Bearing
	31b		Bearing
	34		Mechanical seal
	35a		Oil seal
	35b		Oil seal
	41a		Shim
	41b		Shim
	47		Cable



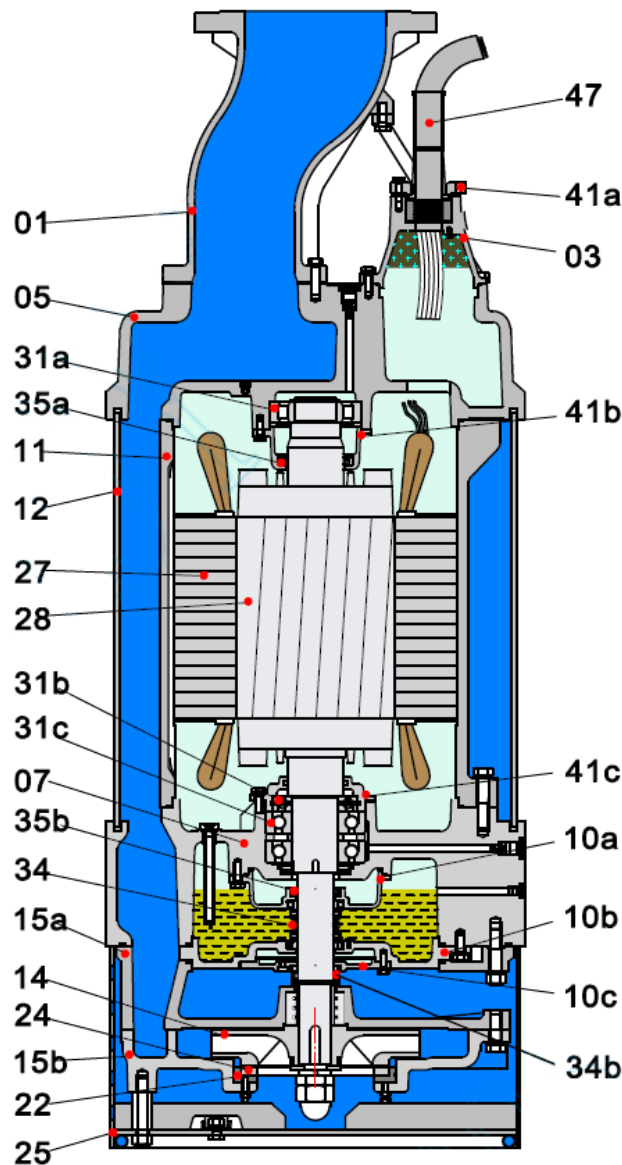
## 4. DESPIECE SPARE PARTS PIÈCES DE RECHANGE CANTER 655-675



Ref	N°	Voir	Description
	01		Raccord de tuyau
	03		Boîte de raccordement
	05		Couvercle supérieur
	06		Boîtier de palier supérieur
	07		Boîtier de palier
	10a		Support de joint
	10b		Support de joint
	11		Corps du moteur
	12		Enveloppe extérieure
	14		Roue
	15a		Diffuseur
	15b		Diffuseur
	22		Ensemble du siège

Ref	N°	Voir	Description
	24		Anneau de col
	25		Filtre
	27		Stator
	28		Rotor
	31a		Roulement
	31b		Roulement
	34		Garniture mécanique
	35a		Joint d'huile
	35b		Joint d'huile
	41a		Calage
	41b		Shim
	47		Câble

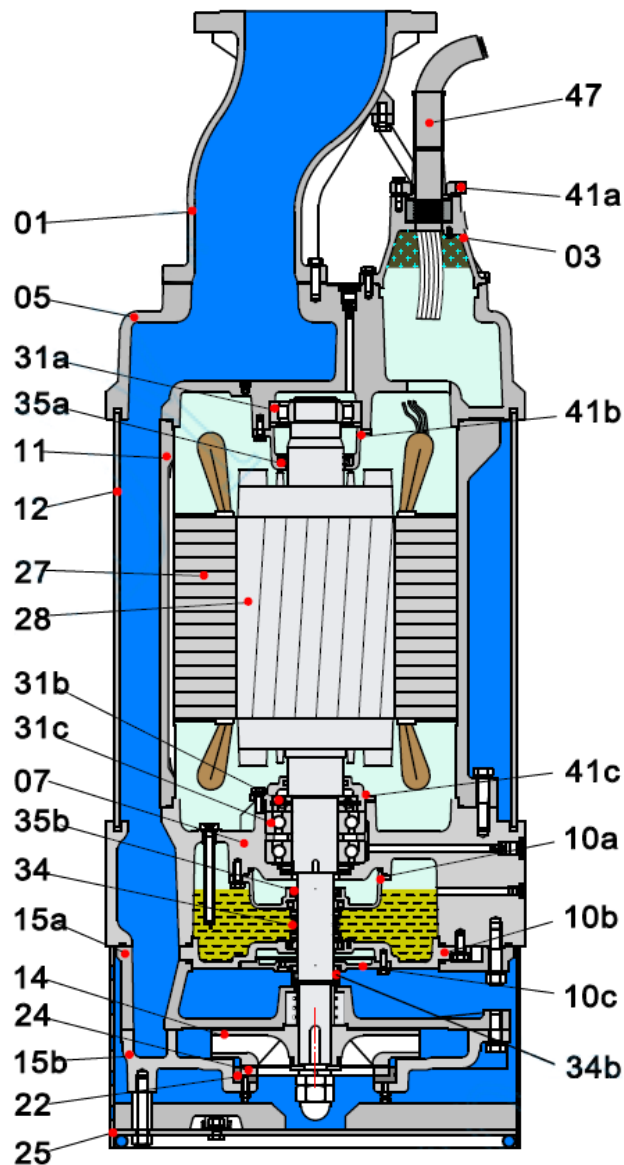
## 4. DESPIECE SPARE PARTS PIÈCES DE RECHANGE CANTER 690



Ref	Nº	Vista	Descripción
	01		Acoplamiento de manguera
	03		Caja de terminales
	05		Cubierta superior
	07		Carcasa del cojinete
	10a		Soporte del sello
	10b		Soporte del sello
	10c		Soporte del sello
	11		Cuerpo del motor
	12		Carcasa exterior
	14		Impulsor
	15a		Difusor
	15b		Difusor
	22		Conjunto del asiento
	24		Anillo de cuello

Ref	Nº	Vista	Descripción
	25		Filtro
	27		Estátor
	28		Rotor
	31a		Rodamiento
	31b		Rodamiento
	31c		Rodamiento
	34a		Cierre mecánico
	34b		Cierre mecánico
	35a		Sello de aceite
	35b		Sello de aceite
	41a		Cuña
	41b		Cuña
	41c		Cuña
	47		Cable

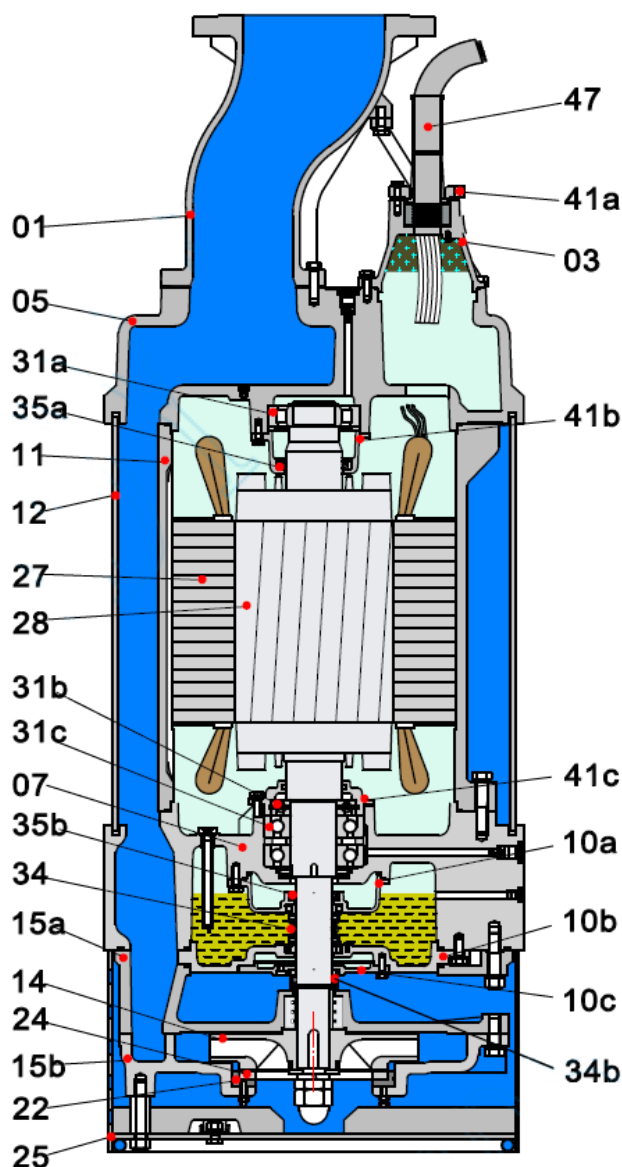
## 4. DESPIECE SPARE PARTS PIÈCES DE RECHANGE CANTER 690



Ref	N°	View	Description
	01		Hose coupling
	03		Terminal box
	05		Upper cover
	07		Bearing house
	10a		Seal bracket
	10b		Seal bracket
	10c		Seal bracket
	11		Motor body
	12		Outer casing
	14		Impeller
	15a		Diffuser
	15b		Diffuser
	22		Seat assembly
	24		Neck ring

Ref	N°	View	Description
	25		Strainer
	27		Stator
	28		Rotor
	31a		Bearing
	31b		Bearing
	31c		Bearing
	34a		Mechanical seal
	34b		Mechanical seal
	35a		Oil seal
	35b		Oil seal
	41a		Shim
	41b		Shim
	41c		Shim
	47		Cable

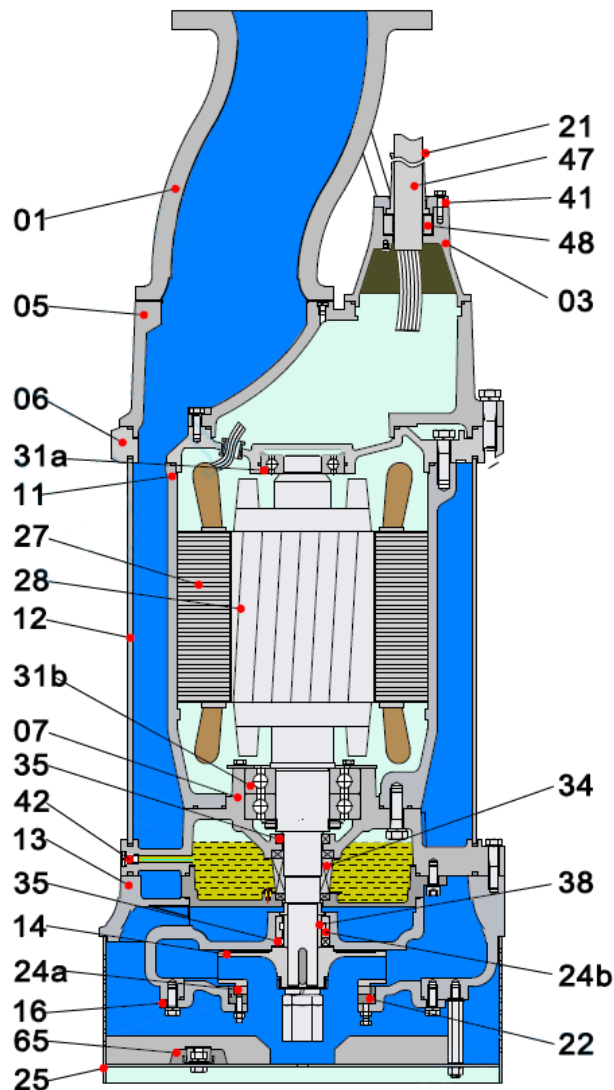
## 4. DESPIECE SPARE PARTS PIÈCES DE RECHANGE CANTER 690



Ref	N°	Voir	Description
	01		Raccord de tuyau
	03		Boîte à bornes
	05		Couvercle supérieur
	07		Boîtier de palier
	10a		Support de joint
	10b		Support de joint
	10c		Support de joint
	11		Corps du moteur
	12		Carcasse extérieure
	14		Roue
	15a		Diffuseur
	15b		Diffuseur
	22		Ensemble du siège
	24		Anneau de col

Ref	N°	Voir	Description
	25		Filtre
	27		Stator
	28		Rotor
	31a		Roulement
	31b		Roulement
	31c		Roulement
	34a		Garniture mécanique
	34b		Garniture mécanique
	35a		Joint d'huile
	35b		Joint d'huile
	41a		Calage
	41b		Calage
	41c		Calage
	47		Câble

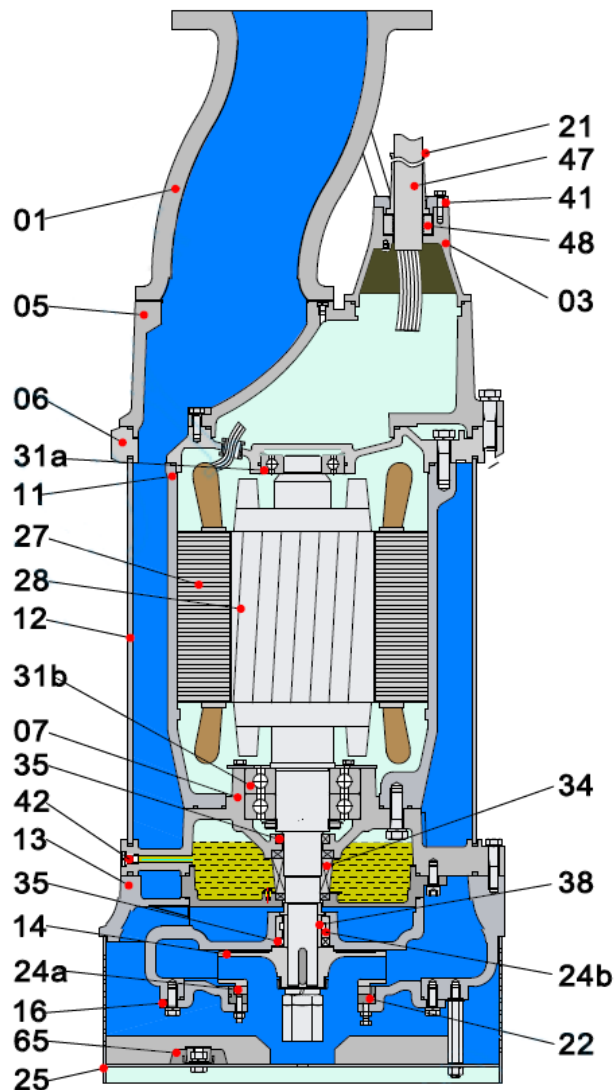
## 4. DESPIECE SPARE PARTS PIÈCES DE RECHANGE CANTER 837-675



Ref	Nº	Vista	Descripción
	01		Acoplamiento de manguera
	03		Caja de terminales
	05		Cubierta superior
	06		Carcasa del cojinete superior
	07		Carcasa del cojinete
	11		Cuerpo del motor
	12		Carcasa exterior
	13		Cuerpo de la bomba
	14		Impulsor
	16		Placa de entrada
	21		Tubo para cables
	22		Conjunto del asiento
	24a		Anillo de cuello
	24b		Anillo de cuello

Ref	Nº	Vista	Descripción
	25		Filtro
	27		Estátor
	28		Rotor
	31a		Rodamiento
	31b		Rodamiento
	34		Cierre mecánico
	35		Sello de aceite
	38		Manga del eje
	41		Placa de fijación del cable
	42		Tornillo
	47		Cable
	48		Perla de cable
	65		Placa de protección catódica

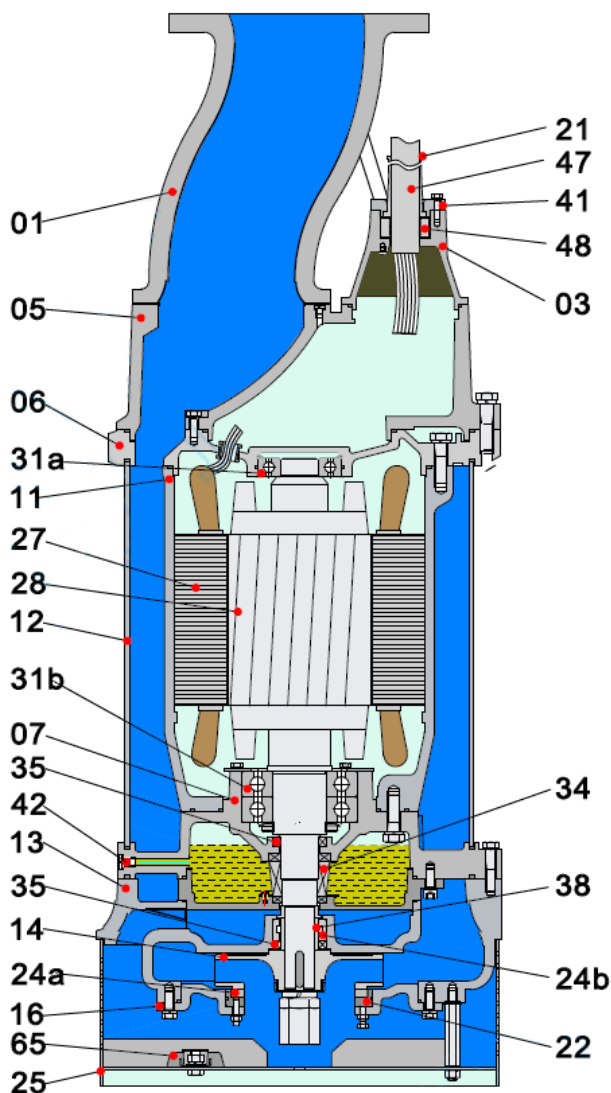
## 4. DESPIECE SPARE PARTS PIÈCES DE RECHANGE CANTER 837-675



Ref	N°	View	Description
	01		Hose coupling
	03		Terminal box
	05		Upper cover
	06		Up-bearing house
	07		Bearing house
	11		Motor body
	12		Outer casing
	13		Pump body
	14		Impeller
	16		Inlet plate
	21		Cable tube
	22		Seat assembly
	24a		Neck ring
	24b		Neck ring

Ref	N°	View	Description
	25		Strainer
	27		Stator
	28		Rotor
	31a		Bearing
	31b		Bearing
	34		Mechanical seal
	35		Oil seal
	38		Shaft sleeve
	41		Cable fixing plate
	42		Screw
	47		Cable
	48		Cable bead
	65		Cathodic protection plate

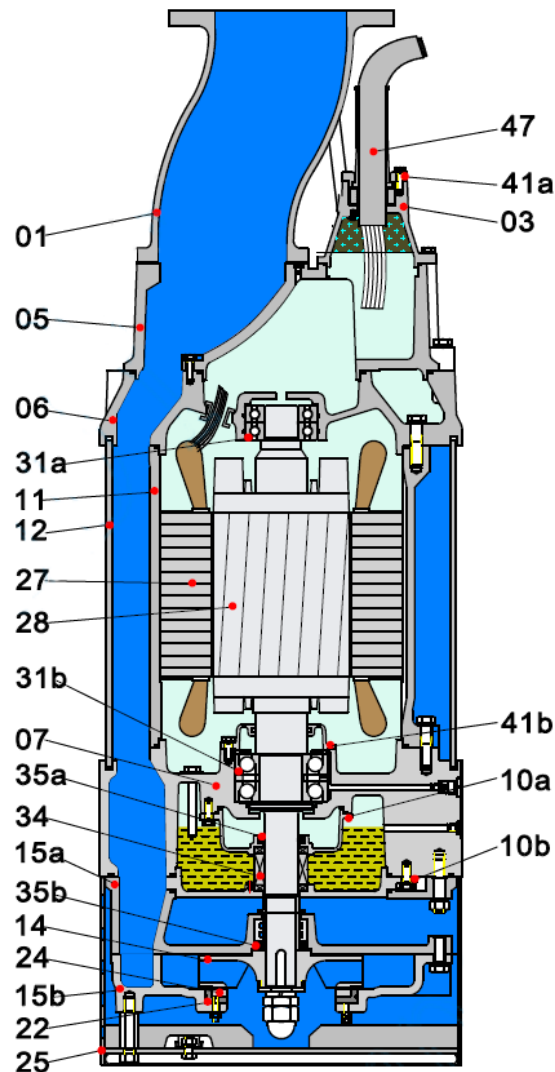
## 4. DESPIECE SPARE PARTS PIÈCES DE RECHANGE CANTER 837-675



Ref	N°	Voir	Description
	01		Raccord de tuyau
	03		Boîte à bornes
	05		Couvercle supérieur
	06		Boîtier de palier supérieur
	07		Boîtier de palier
	11		Corps du moteur
	12		Carcasse extérieure
	13		Corps de la pompe
	14		Roue
	16		Plaque d'entrée
	21		Tube pour câble
	22		Ensemble du siège
	24a		Anneau de col
	24b		Anneau de col

Ref	N°	Voir	Description
	25		Filtre
	27		Stator
	28		Rotor
	31a		Roulement
	31b		Roulement
	34		Garniture mécanique
	35		Joint d'huile
	38		Moyeu d'arbre
	41		Plaque de fixation de câble
	42		Vis
	47		Câble
	48		Perle de câble
	65		Plaque de protection cathodique

## 4. DESPIECE SPARE PARTS PIÈCES DE RECHANGE CANTER 855-875

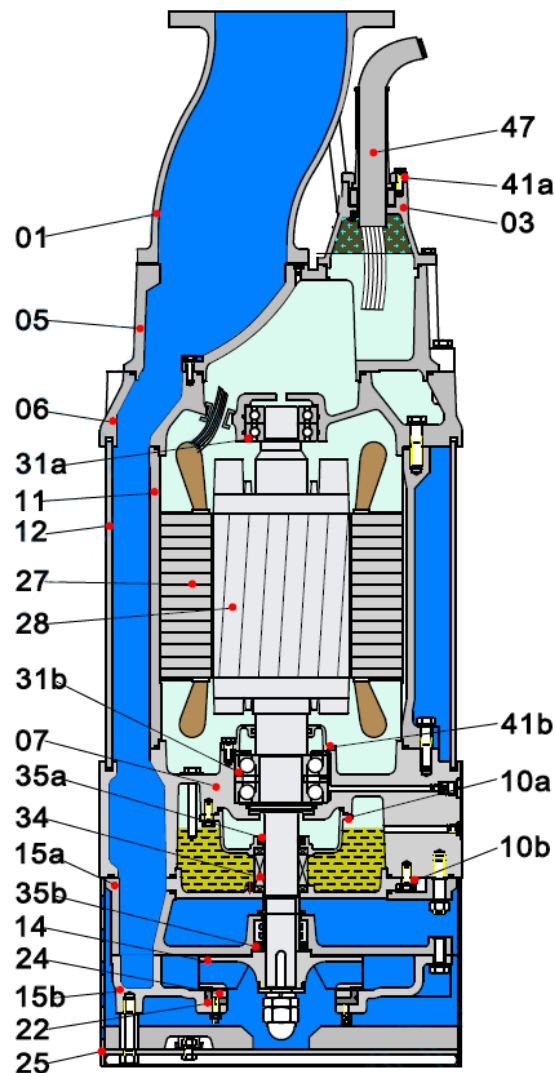


Ref	Nº	Vista	Descripción
	01		Acoplamiento de manguera
	03		Caja de terminales
	05		Cubierta superior
	06		Carcasa del cojinete superior
	07		Carcasa del cojinete
	10a		Soporte del sello
	10b		Soporte del sello
	11		Cuerpo del motor
	12		Carcasa exterior
	14		Impulsor
	15a		Difusor
	15b		Difusor
	22		Conjunto del asiento

Ref	Nº	Vista	Descripción
	24		Anillo de cuello
	25		Filtro
	27		Estátor
	28		Rotor
	31a		Rodamiento
	31b		Rodamiento
	34		Cierre mecánico
	35a		Sello de aceite
	35b		Sello de aceite
	41a		Cuña
	41b		Cuña
	47		Cable



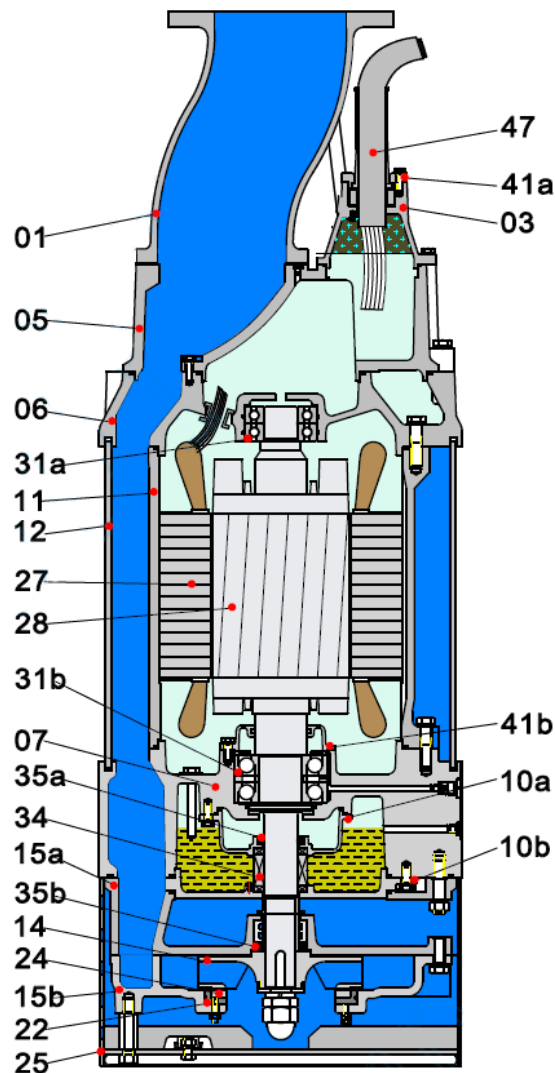
## 4. DESPIECE SPARE PARTS PIÈCES DE RECHANGE CANTER 855-875



Ref	N°	View	Description
	01		Hose coupling
	03		Terminal box
	05		Upper cover
	06		Up-bearing house
	07		Bearing house
	10a		Seal bracket
	10b		Seal bracket
	11		Motor body
	12		Outer casing
	14		Impeller
	15a		Diffuser
	15b		Diffuser
	22		Seat assembly

Ref	N°	View	Description
	24		Neck ring
	25		Strainer
	27		Stator
	28		Rotor
	31a		Bearing
	31b		Bearing
	34		Mechanical seal
	35a		Oil seal
	35b		Oil seal
	41b		Cuña
	41b		Cuña
	47		Cable

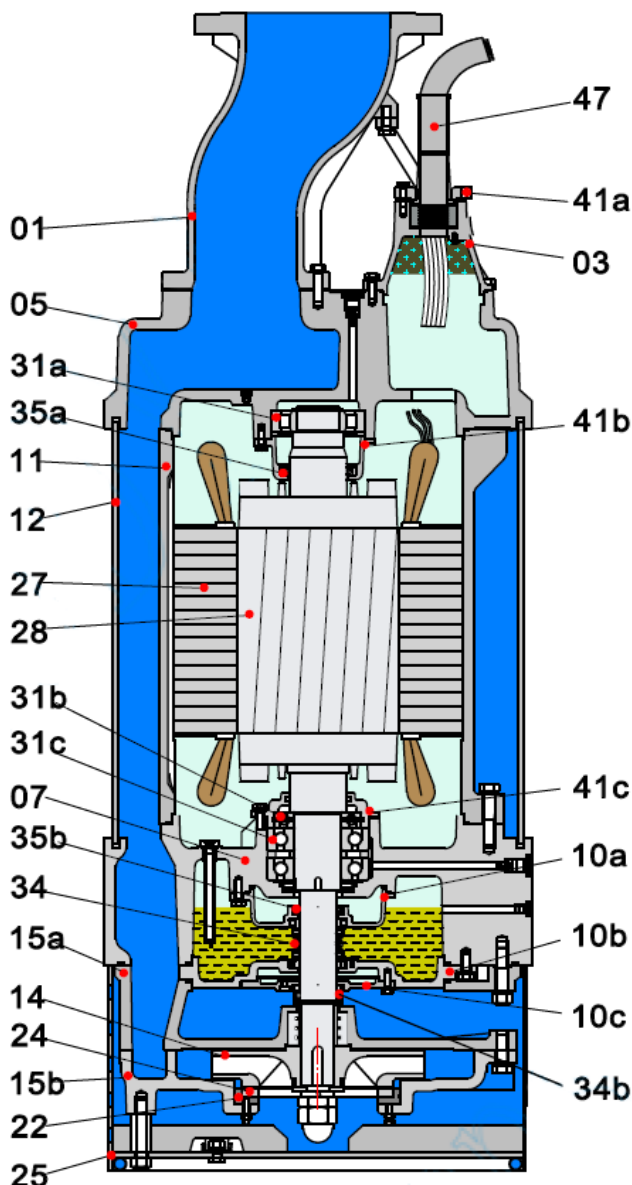
## 4. DESPIECE SPARE PARTS PIÈCES DE RECHANGE CANTER 855-875



Ref	N°	Voir	Description
	01		Raccord de tuyau
	03		Boîte à bornes
	05		Couvercle supérieur
	06		Boîtier de palier supérieur
	07		Boîtier de palier
	10a		Support de joint
	10b		Support de joint
	11		Corps du moteur
	12		Carcasse extérieure
	14		Roue
	15a		Diffuseur
	15b		Diffuseur
	22		Ensemble du siège

Ref	N°	Voir	Description
	24		Anneau de col
	25		Filtre
	27		Stator
	28		Rotor
	31a		Roulement
	31b		Roulement
	34		Garniture mécanique
	35a		Joint d'huile
	35b		Joint d'huile
	41a		Calage
	41b		Calage
	47		Câble

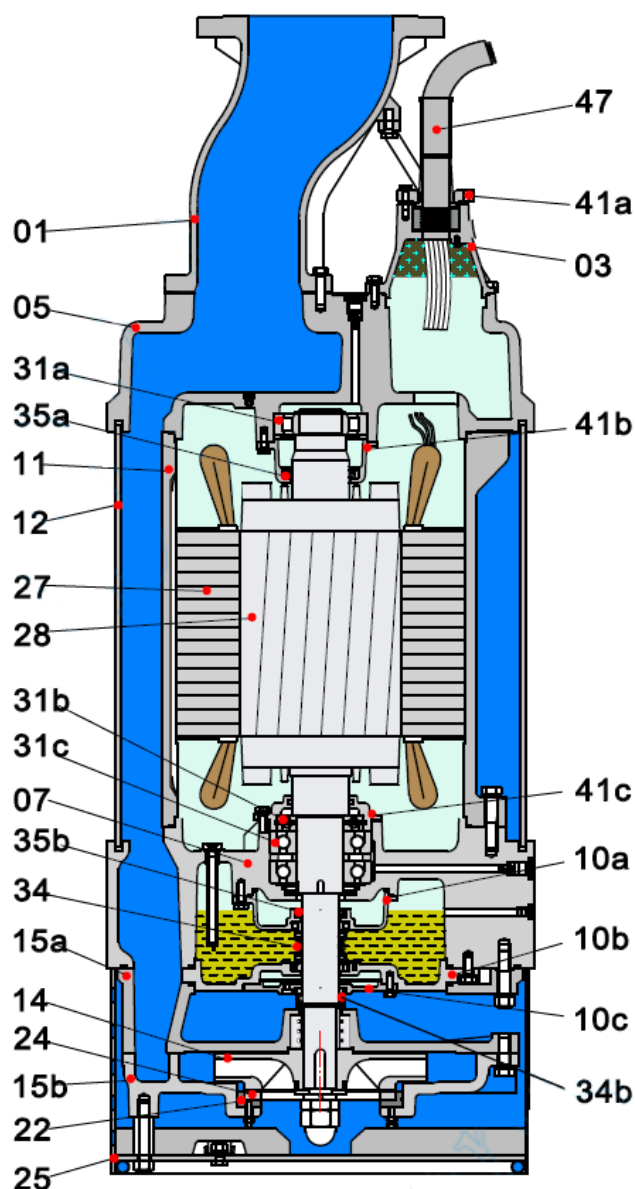
## 4. DESPIECE SPARE PARTS PIÈCES DE RECHANGE CANTER 890



Ref	Nº	Vista	Descripción
	01		Acoplamiento de manguera
	03		Caja de terminales
	05		Cubierta superior
	07		Carcasa del cojinete
	10a		Soporte del sello
	10b		Soporte del sello
	10c		Soporte del sello
	11		Cuerpo del motor
	12		Carcasa exterior
	14		Impulsor
	15a		Difusor
	15b		Difusor
	22		Conjunto del asiento
	24		Anillo de cuello

Ref	Nº	Vista	Descripción
	25		Filtro
	27		Estátor
	28		Rotor
	31a		Rodamiento
	31b		Rodamiento
	31c		Rodamiento
	34a		Cierre mecánico
	34b		Cierre mecánico
	35a		Sello de aceite
	35b		Sello de aceite
	41a		Cuña
	41b		Cuña
	41c		Cuña
	47		Cable

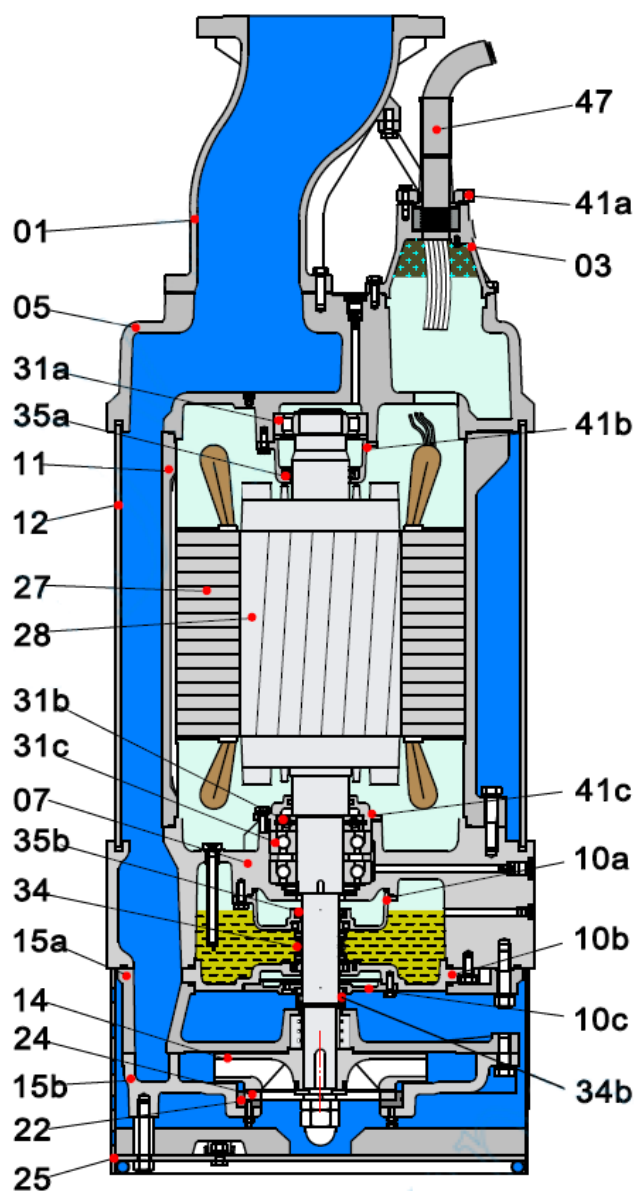
## 4. DESPIECE SPARE PARTS PIÈCES DE RECHANGE CANTER 890



Ref	N°	View	Description
	01		Hose coupling
	03		Terminal box
	05		Upper cover
	07		Bearing house
	10a		Seal bracket
	10b		Seal bracket
	10c		Seal bracket
	11		Motor body
	12		Outer casing
	14		Impeller
	15a		Diffuser
	15b		Diffuser
	22		Seat assembly
	24		Neck ring

Ref	N°	View	Description
	25		Strainer
	27		Stator
	28		Rotor
	31a		Bearing
	31b		Bearing
	31c		Bearing
	34a		Mechanical seal
	34b		Mechanical seal
	35a		Oil seal
	35b		Oil seal
	41a		Shim
	41b		Shim
	41c		Shim
	47		Cable

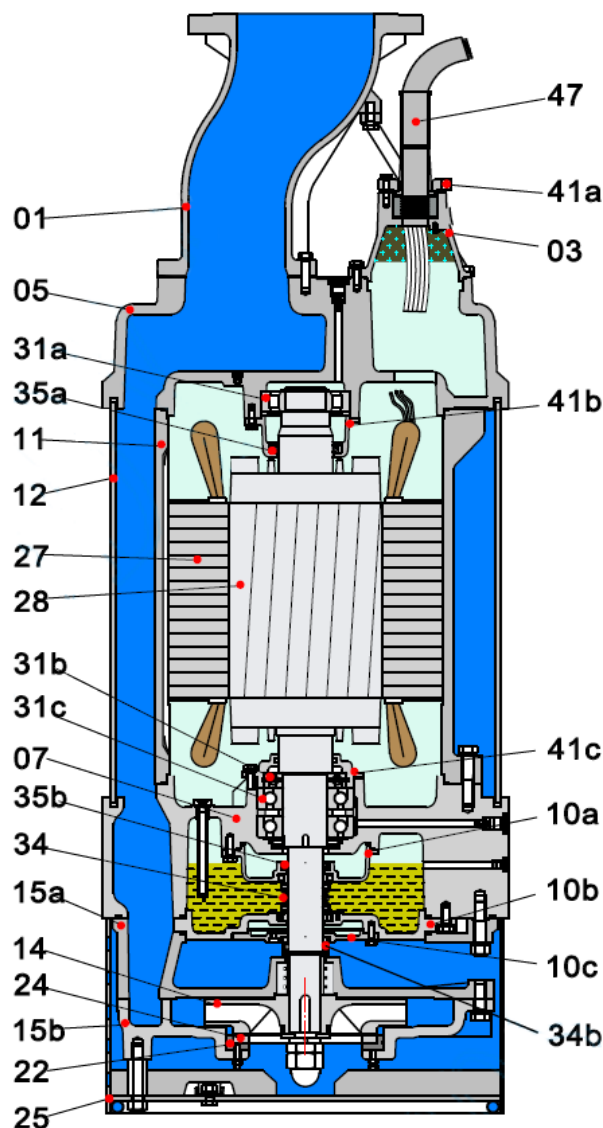
## 4. DESPIECE SPARE PARTS PIÈCES DE RECHANGE CANTER 890



Ref	N°	Voir	Description
	01		Raccord de tuyau
	03		Boîte à bornes
	05		Couvercle supérieur
	07		Boîtier de palier
	10a		Support de joint
	10b		Support de joint
	10c		Support de joint
	11		Corps du moteur
	12		Carcasse extérieure
	14		Roue
	15a		Diffuseur
	15b		Diffuseur
	22		Ensemble du siège
	24		Anneau de col

Ref	N°	Voir	Description
	25		Filtre
	27		Stator
	28		Rotor
	31a		Roulement
	31b		Roulement
	31c		Roulement
	34a		Garniture mécanique
	34b		Garniture mécanique
	35a		Joint d'huile
	35b		Joint d'huile
	41a		Calage
	41b		Calage
	41c		Calage
	47		Câble

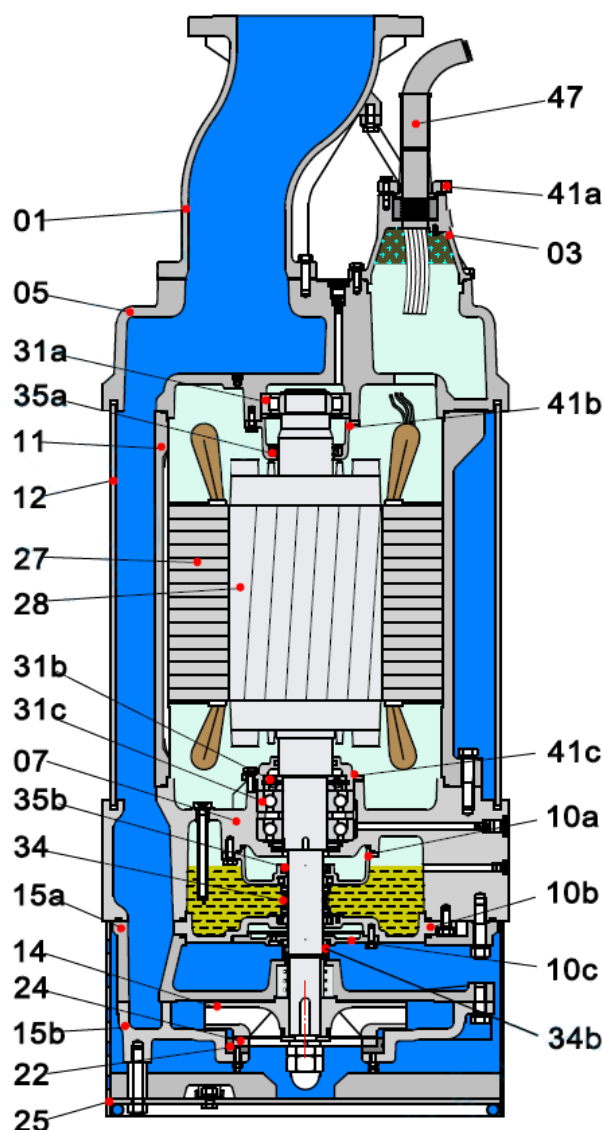
## 4. DESPIECE SPARE PARTS PIÈCES DE RECHANGE CANTER 8110



Ref	Nº	Vista	Descripción
	01		Acoplamiento de manguera
	03		Caja de terminales
	05		Cubierta superior
	07		Carcasa del cojinete
	10a		Soporte del sello
	10b		Soporte del sello
	10c		Soporte del sello
	11		Cuerpo del motor
	12		Carcasa exterior
	14		Impulsor
	15a		Difusor
	15b		Difusor
	22		Conjunto del asiento
	24		Anillo de cuello

Ref	Nº	Vista	Descripción
	25		Filtro
	27		Estátor
	28		Rotor
	31a		Rodamiento
	31b		Rodamiento
	31c		Rodamiento
	34a		Cierre mecánico
	34b		Cierre mecánico
	35a		Sello de aceite
	35b		Sello de aceite
	41a		Cuña
	41b		Cuña
	41c		Cuña
	47		Cable

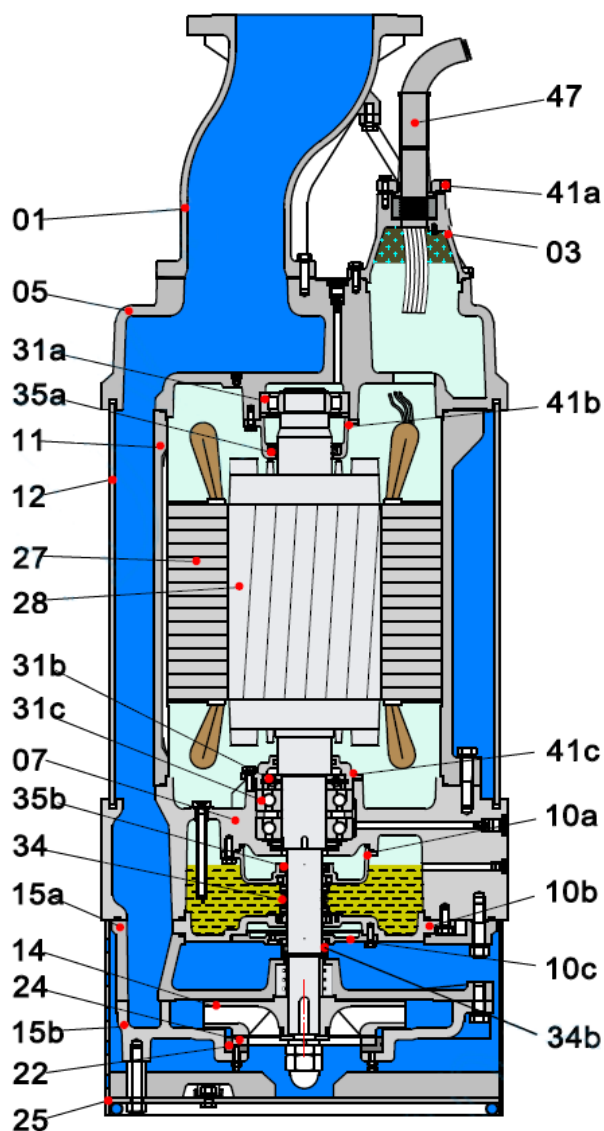
## 4. DESPIECE SPARE PARTS PIÈCES DE RECHANGE CANTER 8110



Ref	N°	View	Description
	01		Hose coupling
	03		Terminal box
	05		Upper cover
	07		Bearing house
	10a		Seal bracket
	10b		Seal bracket
	10c		Seal bracket
	11		Motor body
	12		Outer casing
	14		Impeller
	15a		Diffuser
	15b		Diffuser
	22		Seat assembly
	24		Neck ring

Ref	N°	View	Description
	25		Strainer
	27		Stator
	28		Rotor
	31a		Bearing
	31b		Bearing
	31c		Bearing
	34a		Mechanical seal
	34b		Mechanical seal
	35a		Oil seal
	35b		Oil seal
	41a		Shim
	41b		Shim
	41c		Shim
	47		Cable

## 4. DESPIECE SPARE PARTS PIÈCES DE RECHANGE CANTER 8110



Ref	N°	Voir	Description
	01		Raccord de tuyau
	03		Boîte à bornes
	05		Couvercle supérieur
	07		Boîtier de palier
	10a		Support de joint
	10b		Support de joint
	10c		Support de joint
	11		Corps du moteur
	12		Carcasse extérieure
	14		Roue
	15a		Diffuseur
	15b		Diffuseur
	22		Ensemble du siège
	24		Anneau de col

Ref	N°	Voir	Description
	25		Filtre
	27		Stator
	28		Rotor
	31a		Roulement
	31b		Roulement
	31c		Roulement
	34a		Garniture mécanique
	34b		Garniture mécanique
	35a		Joint d'huile
	35b		Joint d'huile
	41a		Calage
	41b		Calage
	41c		Calage
	47		Câble



# Proindecsa

C/ Paraguay, parc. 13-5/6  
Polígono industrial Oeste  
30820 Alcantarilla, Murcia (Spain)

Tel. : +34 968 880 852  
proindecsa@proindecsa.com

[www.proindecsa.com](http://www.proindecsa.com)



🇪🇺 Proindecsa S.L. no se hace responsable de los posibles errores u omisiones que pueda contener este catálogo, ni de los daños o perjuicios que puedan derivarse de su uso. Proindecsa S.L. se reserva el derecho de modificar o actualizar el contenido de este catálogo en cualquier momento y sin previo aviso.

✳️ Proindecsa S.L. shall not be liable for any errors or omissions that this catalogue may contain, nor for any damages that may arise from its use. Proindecsa S.L. reserves the right to modify or update the contents of this catalogue at any time and without prior notice.

