

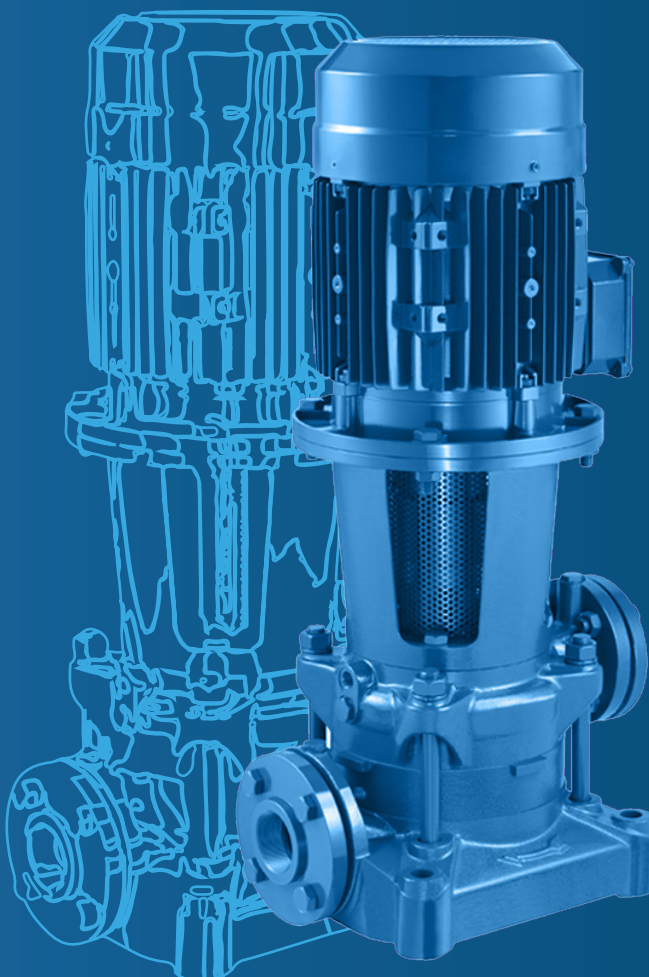
PYD

ELECTROBOMBAS

SERIE

MSV

CENTRÍFUGA VERTICAL
VERTICAL CENTRIFUGAL PUMP
POMPE CENTRIFUGE VERTICALE



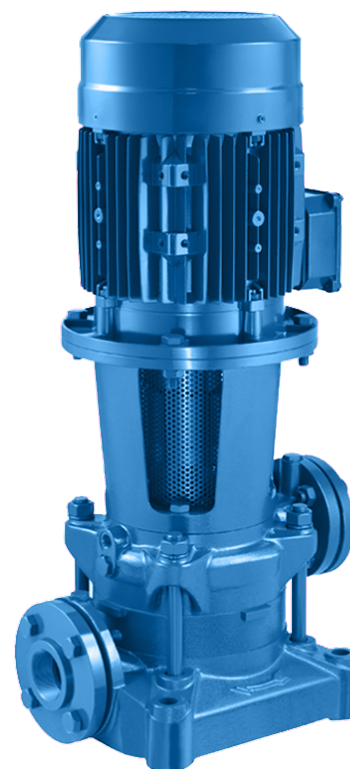
CATÁLOGO TÉCNICO

TECHNICAL CATALOGUE
CATALOGUE TECHNIQUE

1. DESCRIPCIÓN DESCRIPTION DESCRIPTION

Apropiadas para aplicaciones civiles e industriales, en particular para equipos de presión, instalaciones contra incendio e instalaciones de lavado.

- ✿ Suitable for civil and industrial applications, particularly for pressure equipment, fire-fighting installations, and washing facilities.
- 🇫🇷 Adapté aux applications civiles et industrielles, notamment pour les équipements sous pression, les installations de lutte contre l'incendie et les installations de lavage.



MATERIALES

Cuerpo de bomba: Fundición
Eje: Acero INOX 304
Turbina: Latón
Cierre mecánico: Cer/Graf/NBR
Soporte motor: Fundición

✿ MATERIALS

Pump body: Cast iron
Shaft: Stainless steel 304
Impeller: Brass
Mechanical seal: Cer/Graphite/NBR
Motor support: Cast iron

🇫🇷 MATÉRIELS

Corps de pompe : Fonte
Arbre : Acier inoxydable 304
Turbine : Laiton
Joint mécanique : Cer/Grafithe/NBR
Support moteur : Fonte

ÁREA DE TRABAJO

Temperatura máx. del líquido: 90°C
Temperatura min. del líquido: -10°C
Grado de protección: IPX5
Aislamiento: F
Servicio continuo

✿ WORKING RANGE

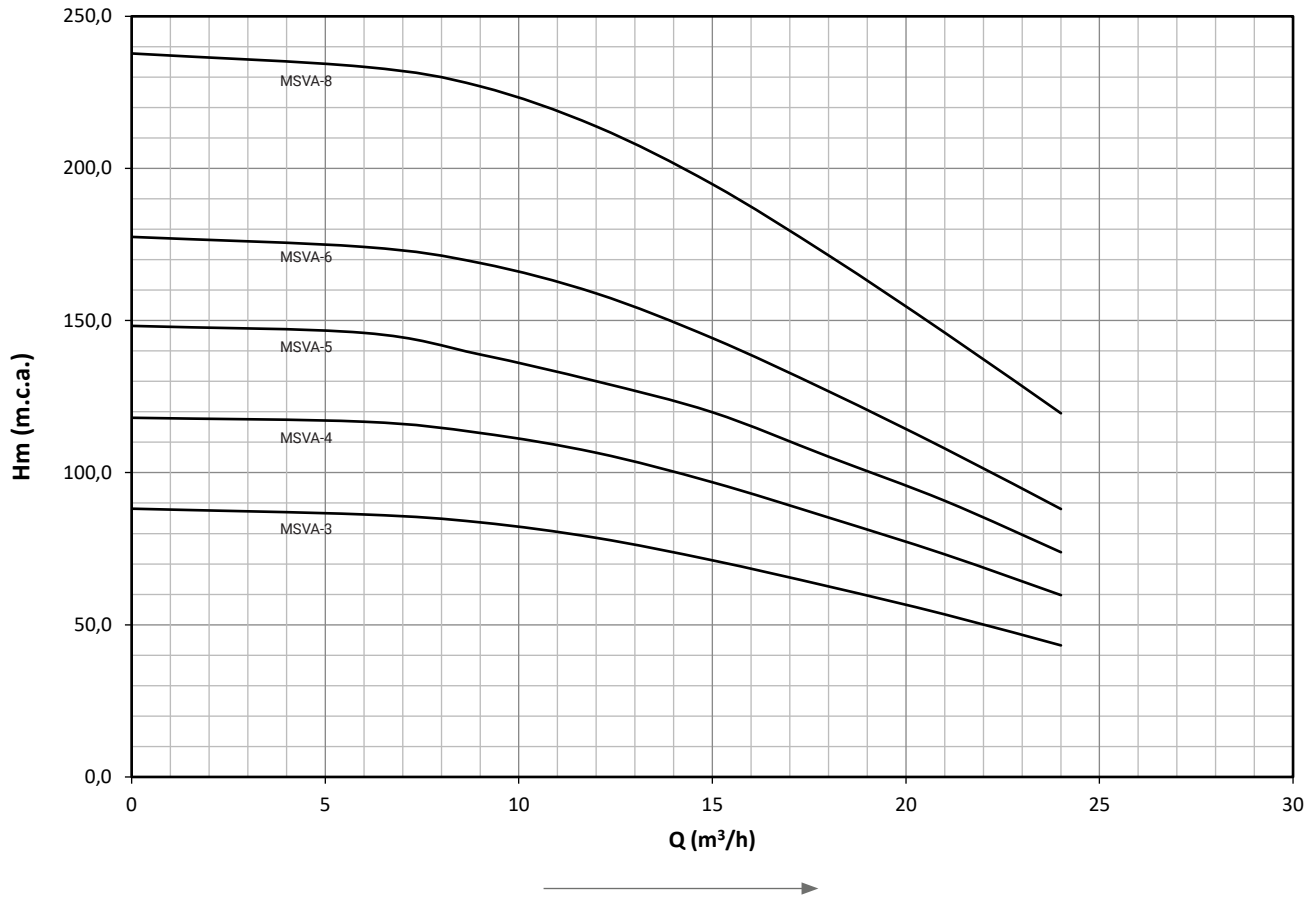
Max. liquid temperature: 90°C
Minim. liquid temperature: -10°C
Degree of protection: IPX5
Insulation: F
Continuous service

🇫🇷 PLAGUE DE TRAVAIL

Température max. du liquide: 90°C
Température min. du liquide: -10°C
Degré de protection: IPX5
Isolation: F
Service continu

2. CURVAS CURVES COURBES

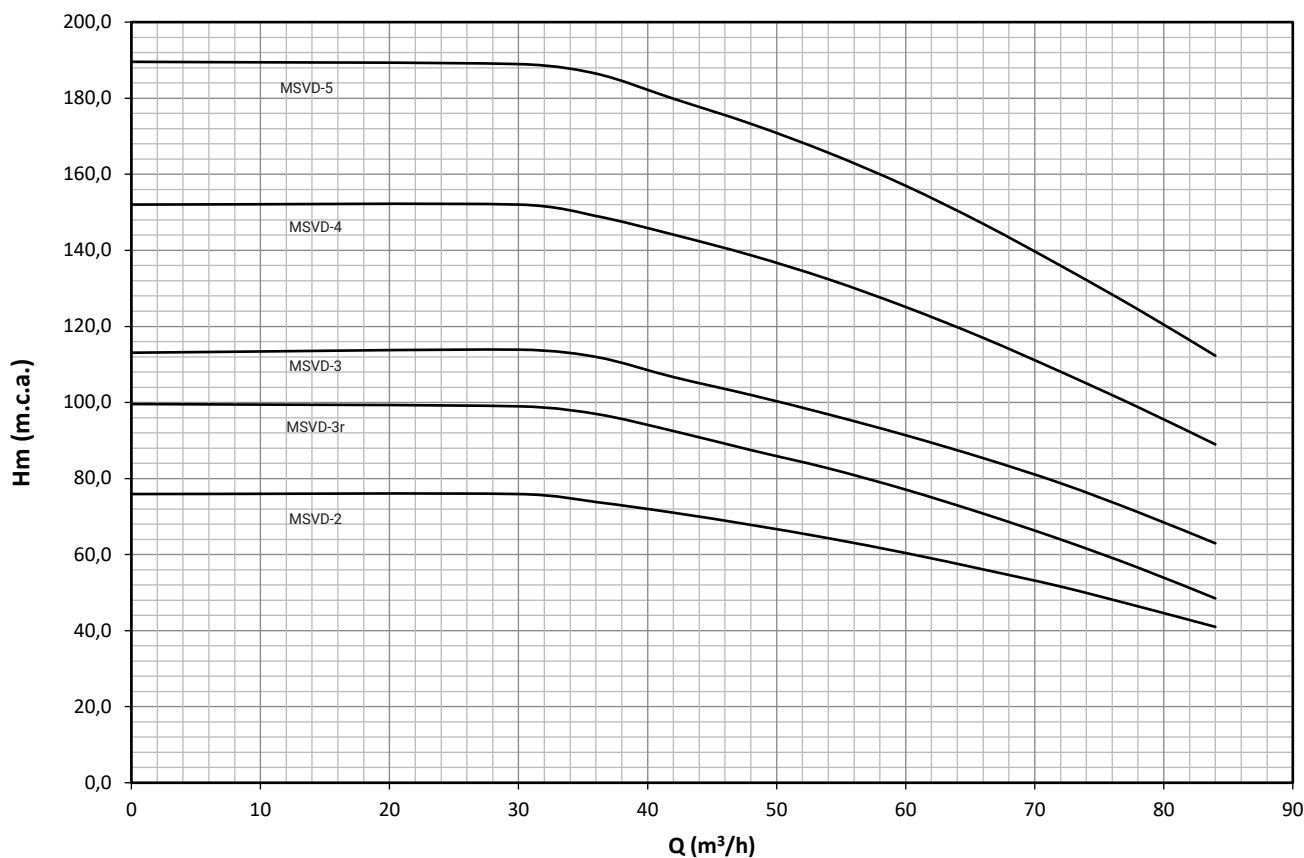
50 Hz n= 2890 min



MODELO MODEL MODÈLE	DN (mm)	P ₂		INT (A) PESO		CAUDAL FLOW DÉBIT																
		ASP.	IMP.	kW	Hp	380V	Kg	m ³ /h	l/min	0	6	9	12	15	18	21	24					
MSVA-3	50	40	5,5	7,5	10,1	139,5	0	100	150	200	250	300	350	400								
MSVA-4	50	40	7,5	10	13,0	156				ALTURA DE CARGA EN METROS			LOADING HEIGHT IN METRES			HAUTEUR DE CHARGEMENT EN MÈTRES						
MSVA-5	50	40	9,2	12,5	16,4	173	88,2	86,3	83,7	78,6	71,2	62,6	53,4	43,2	118	116,7	113	106,5	96,8	85,2	73,1	59,7
MSVA-6	50	40	11	15	19,6	192	148,2	145,9	138,8	130	119,8	105,2	90,7	73,8	177,5	174,2	168,9	158,9	144,2	126,7	107,9	88
MSVA-8	50	40	15	20	26,3	259	237,8	233,4	227	213,8	194,8	171,4	146	119,5								

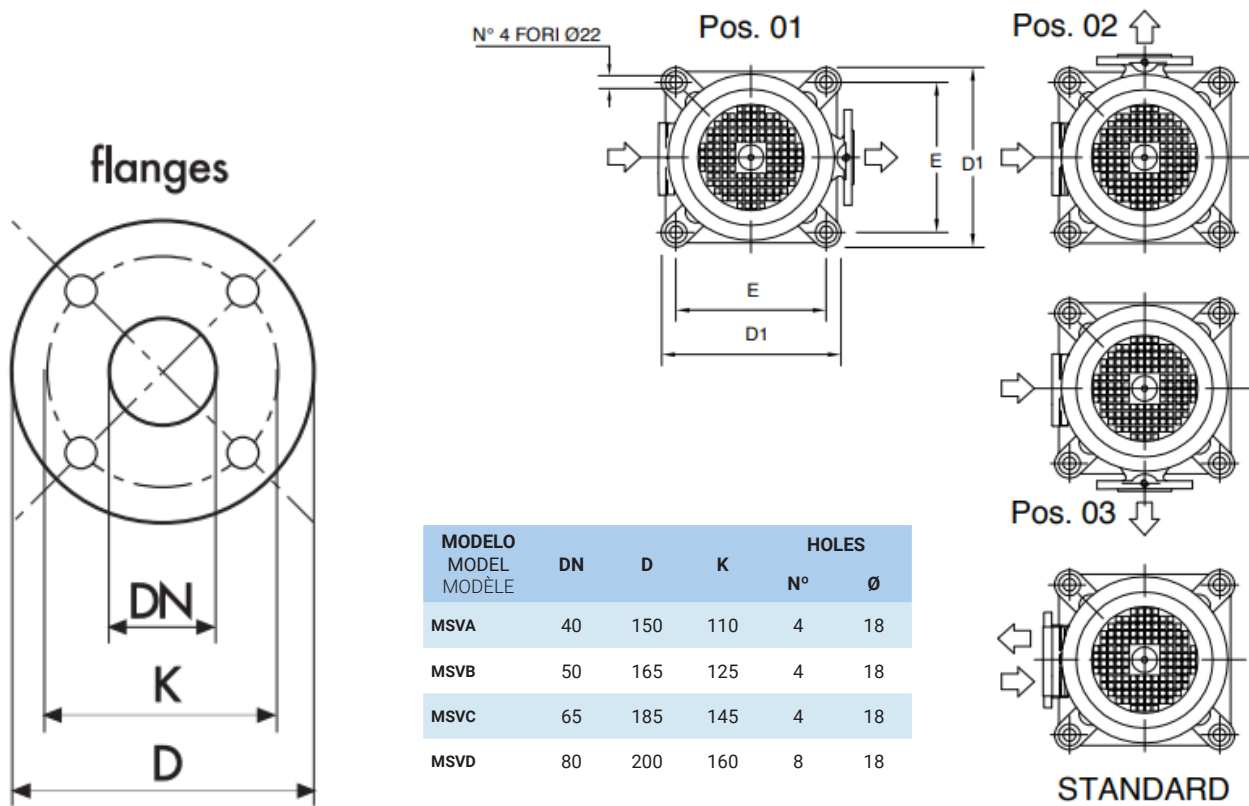
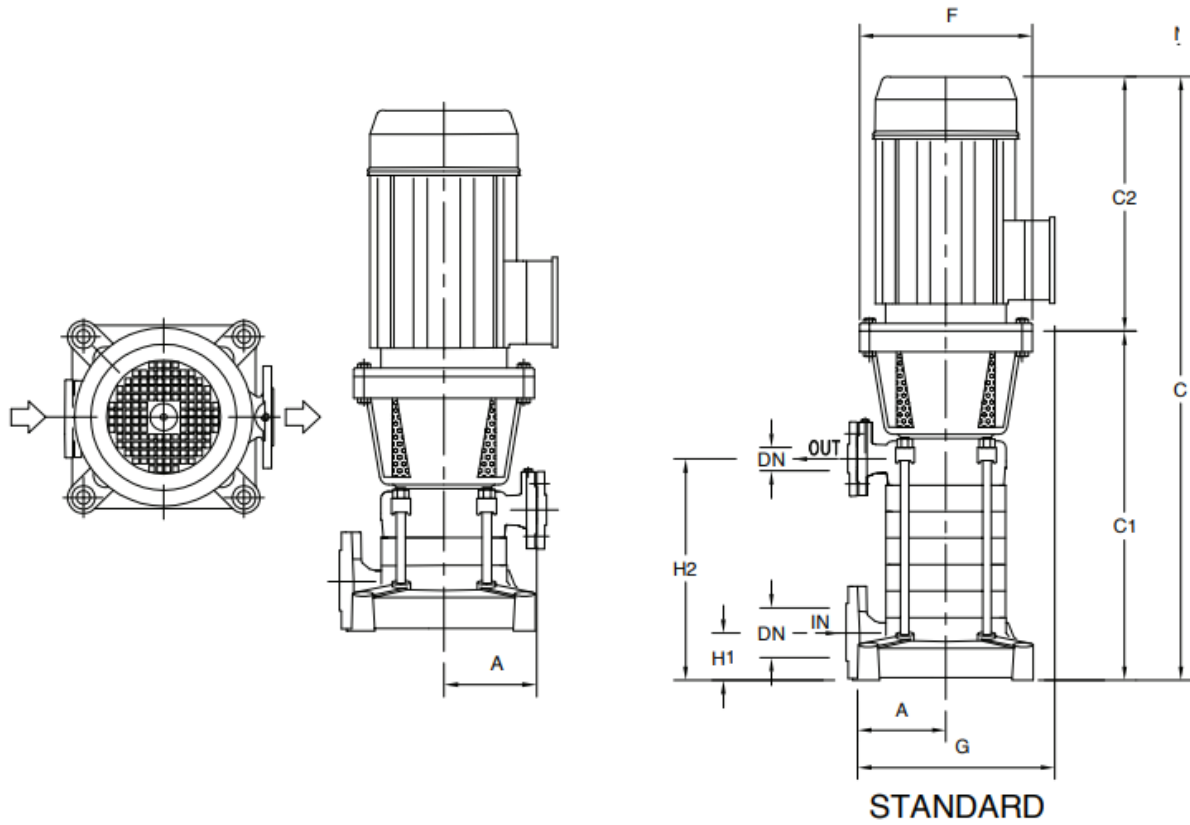
2. CURVAS CURVES COURBES

50 Hz n= 2890 min



MODELO MODEL MODÈLE	DN (mm)		P ₂		INT (A) PESO		CAUDAL FLOW DÉBIT																								
	ASP.	IMP.	kW	Hp	380V	Kg	m ³ /h	0	30	36	42	48	54	60	66	72	78	84	l/min	0	500	600	700	800	900	1000	1100	1200	1300	1400	
MSVD-2	65	50	15	20	27,6	219	75,9	75,9	73,8	71	67,8	64,3	60,4	56,1	51,6	46,4	41														
MSVD-3R	65	50	18,5	25	33,7	247	99,6	99,6	96	91,7	87,5	82,7	77,1	70,8	64	56,6	48,5														
MSVD-3	65	50	22	30	39,3	257,5	113,1	113,9	110,8	106,7	102	96,9	91,4	85,4	78,8	71,2	63														
MSVD-4	65	50	30	40	57,2	305	152	152,5	148,9	144,1	138,7	132,4	125,1	117	108,1	98,8	89														
MSVD-5	65	50	37	50	71,9	342,5	189,6	191,4	186,4	179,9	173,3	165,7	157	147	136	124,5	112,3														

3. MEDIDAS MEASURES MESURES



3. MEDIDAS MEASURES MESURES

MODELO MODEL MODÈLE	A	C	C IE3	C1	C2	C2 IE3	D1	E	F	G	H1	H2	KG
MSVA-3	175	921,5	947,5	544,5	377	403	306	256	300	355	82	255,5	134
MSVA-4	175	972,5	1025,5	595,5	377	430	306	256	300	355	82	306,5	155
MSVA-5	175	1062,5	-	646,5	416	-	306	256	300	355	82	357,5	171
MSVA-6	175	1113,5	1202,5	697,5	416	505	306	256	300	355	82	408,5	189
MSVA-8	175	1297,5	1289,5	799,5	498	490	306	256	350	410	82	510,5	259

MODELO MODEL MODÈLE	A	C	C IE3	C1	C2	C2 IE3	D1	E	F	G	H1	H2	KG
MSVB-2	175	870,5	923,5	493,5	377	430	306	256	300	355	82	204,5	135
MSVB-3R	175	931	-	515	416	-	306	256	300	335	82	255,5	150
MSVB-3	175	931	1020	515	416	505	306	256	300	355	82	255,5	160
MSVB-4	175	1013	1005	515	498	490	306	256	350	410	82	306,5	192
MSVB-5	175	1056	1045	515	541	530	306	256	350	410	82	357,5	219
MSVB-6	175	1056	1095	515	541	580	306	256	350	410	82	408,5	238

MODELO MODEL MODÈLE	A	C	C IE3	C1	C2	C2 IE3	D1	E	F	G	H1	H2	KG
MSVC-2R	200	944	1033	528	416	505	332	282	300	380	95	233	175
MSVC-3R	200	1086	1078	588	498	490	332	282	350	435	95	293	208
MSVC-3	200	1129	1118	588	541	530	332	282	350	435	95	293	227
MSVC-4R	200	1189	1228	648	541	580	332	282	350	435	95	353	327
MSVC-5	200	1276	1358	708	568	650	332	282	350	450	95	413	392
MSVC-6	200	1336	1418	768	608	650	332	282	350	450	95	473	426

MODELO MODEL MODÈLE	A	C	C1	C2	D1	E	F	G	H1	H2	KG
MSVD-2	200	1026	1018	498	332	282	350	435	95	233	175
MSVD-3R	200	1129	1118	541	332	282	350	435	95	293	208
MSVD-3	200	1129	1168	541	332	282	350	435	95	293	227
MSVD-4	200	1216	1298	568	332	282	350	450	95	353	247
MSVD-5	200	1276	1358	568	332	282	350	450	95	413	330

Proindecsa

C/ Paraguay, parc. 13-5/6
Polígono industrial Oeste
30820 Alcantarilla, Murcia (Spain)

Tel. : +34 968 880 852
proindecsa@proindecsa.com

www.proindecsa.com



🇪🇸 Proindecsa S.L. no se hace responsable de los posibles errores u omisiones que pueda contener este catálogo, ni de los daños o perjuicios que puedan derivarse de su uso. Proindecsa S.L. se reserva el derecho de modificar o actualizar el contenido de este catálogo en cualquier momento y sin previo aviso.

✳️ Proindecsa S.L. shall not be liable for any errors or omissions that this catalogue may contain, nor for any damages that may arise from its use. Proindecsa S.L. reserves the right to modify or update the contents of this catalogue at any time and without prior notice.

