

PYD

ELECTROBOMBAS

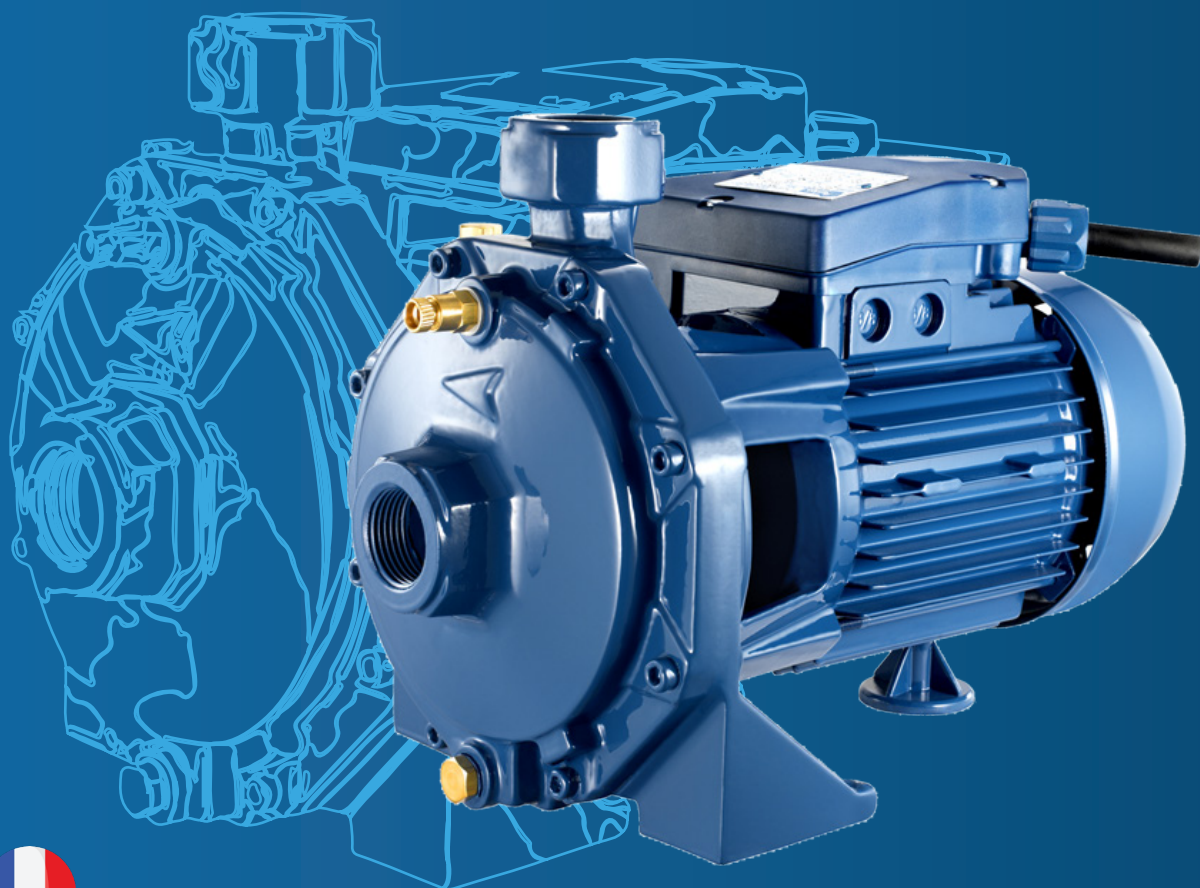
SERIE

CB

BOMBA CENTRÍFUGA

CENTRIFUGAL PUMP

POMPE CENTRIFUGE



CATÁLOGO TÉCNICO

TECHNICAL CATALOGUE

CATALOGUE TECHNIQUE

1. DESCRIPCIÓN DESCRIPTION DESCRIPTION

Bomba con doble turbina apropiada para realizar unidades de presurización para instalaciones civiles e industriales. Las dos turbinas contrapuestas garantizan una alta presión y caudal.

- ✿ Pump with double impeller suitable for creating pressurization units for civil and industrial installations. The two counter-posed impellers guarantee high pressure and flow rate.
- 🇫🇷 Pompe à double turbine adaptée à la réalisation d'unités de pressurisation pour installations civiles et industrielles. Les deux turbines opposées garantissent une haute pression et un débit élevé.



MATERIALES

Cuerpo de bomba: Fundición
Eje: Acero INOX 303 o Acero INOX 416 (100)
Impulsor: Noryl o latón
Soporte del motor: Fundición
Cierre mecánico: Cer/Graf/NBR

✿ MATERIALS

Pump body: Cast iron
Shaft: Stainless steel 303 or Stainless steel 416 (100)
Impeller: Noryl or brass
Motor bracket: Cast iron
Mechanical seal: Ceramic/Graphite/NBR

🇫🇷 MATÉRIELS

Corps de pompe : Fonte
Arbre : Acier inoxydable 303 ou Acier inoxydable 416 (100)
Turbine : Noryl ou laiton
Support moteur : Fonte
Joint mécanique : Céramique/Graphite/NBR

ÁREA DE TRABAJO

Temperatura máx. del líquido:
Impulsor noryl: 0-50°C
Impulsor latón: 0-90°C
Grado de protección: IPX4
Aislamiento: F
Presión máx. de trabajo: 6 bar (100)
11 bar (160-900)

✿ WORKING RANGE

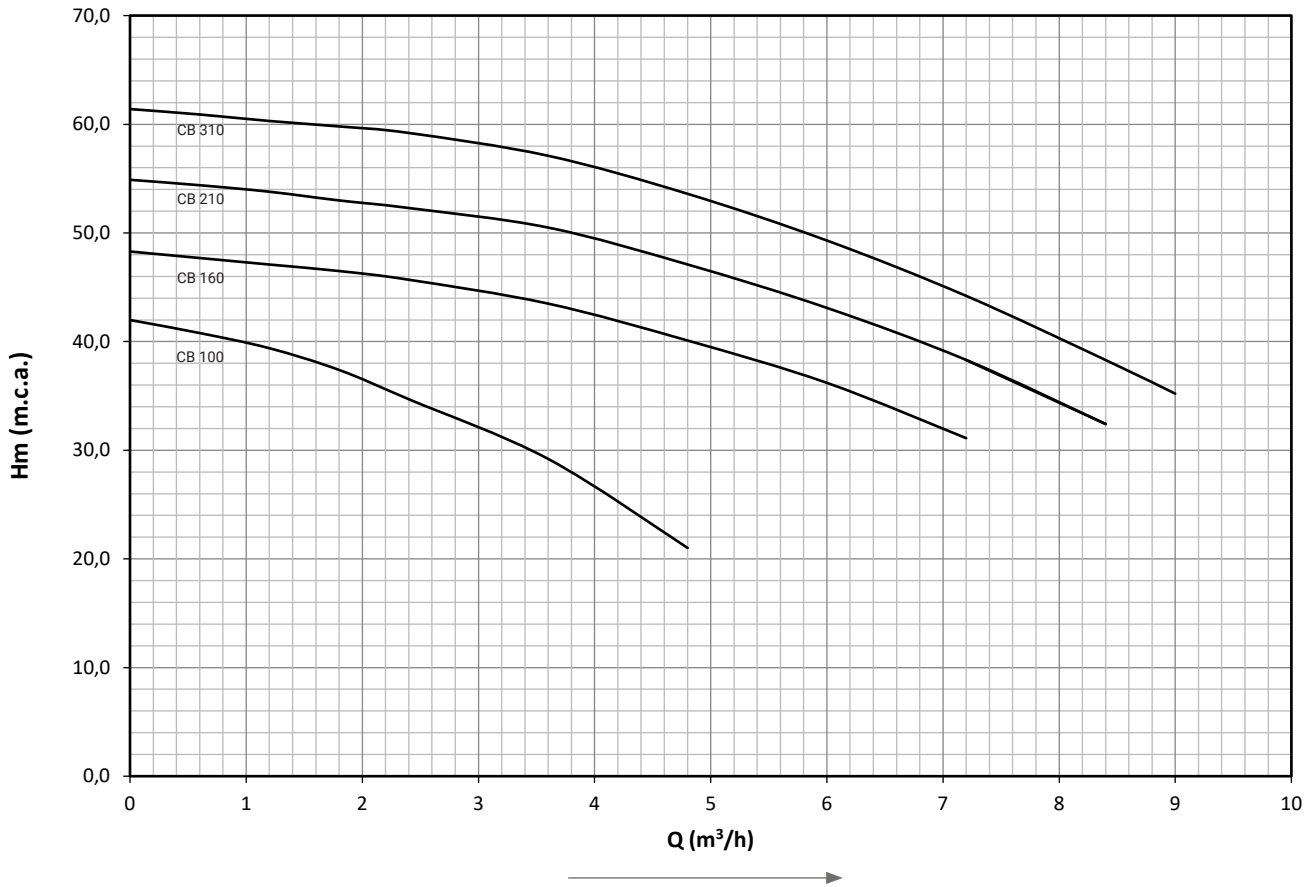
Maximum liquid temperature:
Noryl impeller: 0-50°C
Brass impeller: 0-90°C
Protection rating: IPX4
Insulation: F
Maximum working pressure: 6 bar (100)
11 bar (160-900)

🇫🇷 PLAGUE DE TRAVAIL

Température maximale du liquide :
Turbine en Noryl : 0-50°C
Turbine en laiton : 0-90°C
Indice de protection : IPX4
Isolation : F
Pression maximale de travail : 6 bars
(100) 11 bars (160-900)

2. CURVAS CURVES COURBES

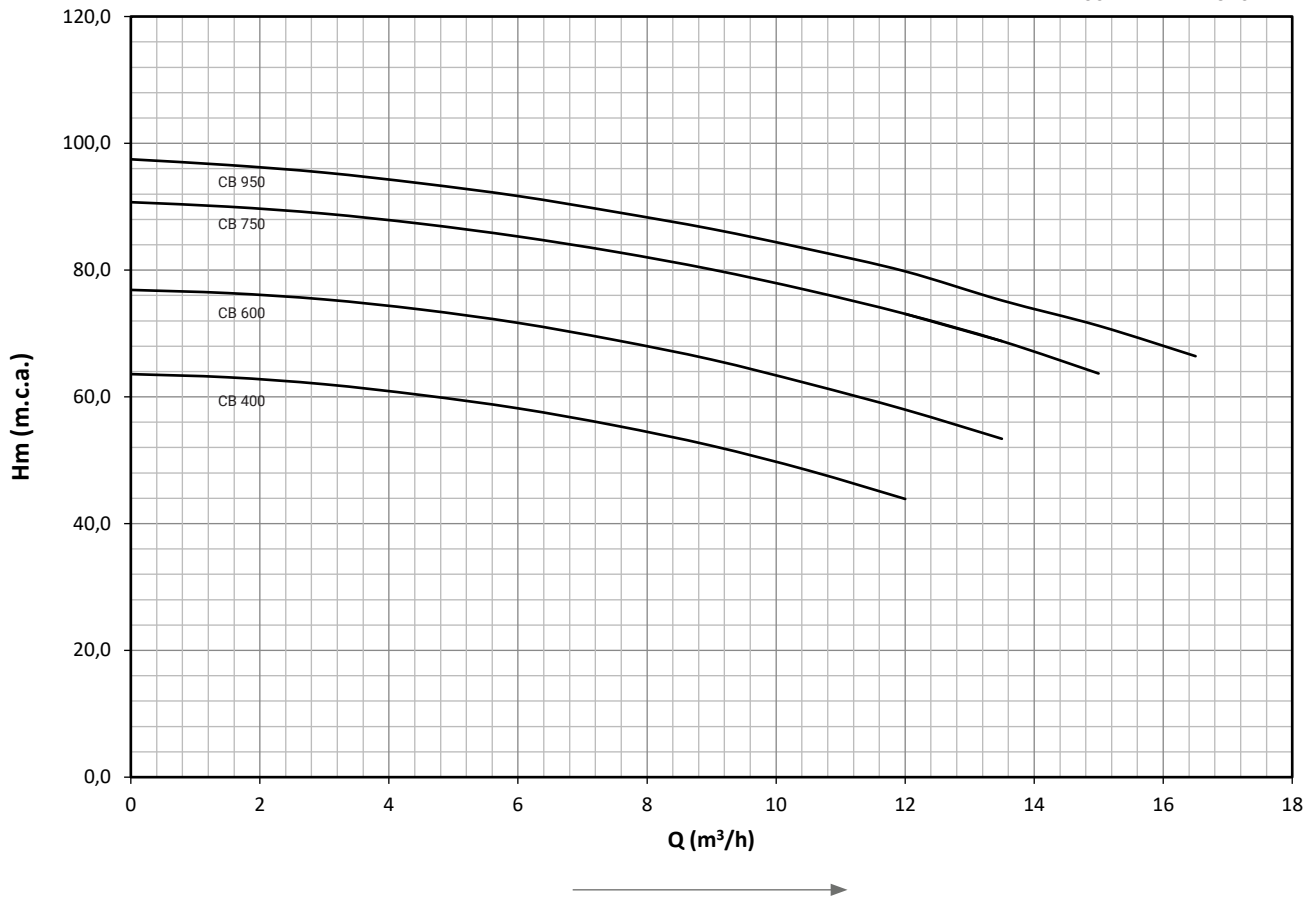
50 Hz n= 2890 min



MODELO MODEL MODÈLE	P ₂		I (A)		CAUDAL FLOW DÉBIT												
	kW	Hp	220V	380V	m ³ /h	0	0,6	1,2	1,8	2,4	3,6	4,8	6	7,2	8,4	9	
CB 100	0,74	1	5,4	2,4	l/min	0	10	20	30	40	60	80	100	120	140	150	
						ALTURA DE CARGA EN METROS				LOADING HEIGHT IN METRES				HAUTEUR DE CHARGEMENT EN MÈTRES			
CB 100	0,74	1	5,4	2,4		42,0	40,8	39,4	37,4	34,7	29,2	21,0					
CB 160	1,5	2	8,5	3,7		48,3	47,7	47,1	46,5	45,7	43,5	40,1	36,2	31,1			
CB 210	1,85	2,5	10,4	4,4		54,9	54,4	53,8	53,0	52,3	50,5	47,1	43,1	38,3	32,4		
CB 310	2,2	3	-	5,2		61,4	60,9	60,3	59,8	59,2	57,1	53,6	49,3	44,2	38,3	35,2	

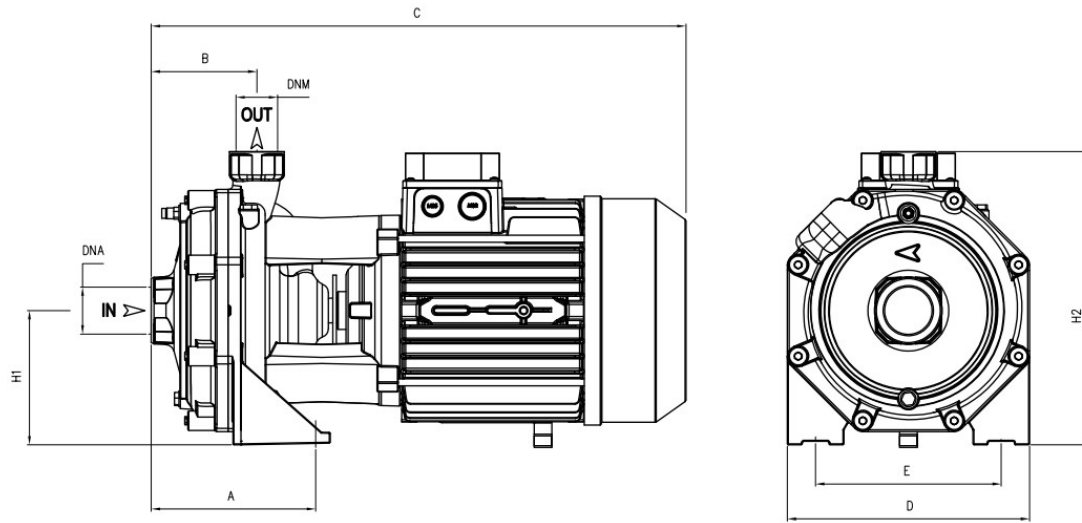
2. CURVAS CURVES COURBES

50 Hz n= 2890 min



MODELO MODEL MODÈLE	P ₂		I (A)		CAUDAL FLOW DÉBIT													
	kW	Hp	220V	380V	m ³ /h	0	1,5	3,0	4,5	6,0	7,5	9,0	10,5	12	13,5	15,0	16,5	
CB 400	3,0	4	-	6,7	l/min	0	25	50	75	100	125	150	175	200	225	250	275	
						ALTURA DE CARGA EN METROS				LOADING HEIGHT IN METRES				HAUTEUR DE CHARGEMENT EN MÈTRES				
CB 400	3,0	4	-	6,7		63,6	63,1	62,0	60,3	58,2	55,5	52,3	48,4	43,9				
CB 600	4,0	5,5	-	9,1		76,9	76,4	75,4	73,8	71,7	69,0	65,9	62,1	58,0	53,4			
CB 750	5,5	7,5	-	11,5		90,7	90,0	88,9	87,3	85,3	82,9	80,1	76,8	73,1	68,8	63,7		
CB 900	7,5	10	-	13,3		97,5	96,6	95,4	93,7	91,7	89,2	86,5	83,3	79,8	75,2	71,2	66,4	

3. MEDIDAS MEASURES MESURES



MODELO MODEL MODÈLE		A	B	C	D	E	H1	H2	DNA	DNM	PESO	
MONO	TRI										MONO	TRI
CB 100M	CB 100T	122	72	328	180	140	98	228	1"G		15,5	15
CB 160M	CB 160T	115	82	408	210	170	110	265		1"G	25,5	26,5
CB 210	CB 210T	115	82	408	210	170	110	265	1"1/4G		26	27
-	CB 310T	115	82	477	210	170	110	265			-	27,5
-	CB 400T	145	95,5	498	266	212	135	305			-	44
-	CB 600T	145	95,5	498	266	212	135	305			-	48
-	CB 750T	145	95,5	532	266	212	135	305	1"1/2G	1"1/4G	-	56
-	CB 900T	190	95,5	532	266	212	135	305			-	62

Proindecsa

C/ Paraguay, parc. 13-5/6
Polígono industrial Oeste
30820 Alcantarilla, Murcia (Spain)

Tel. : +34 968 880 852
proindecsa@proindecsa.com

www.proindecsa.com



🇪🇸 Proindecsa S.L. no se hace responsable de los posibles errores u omisiones que pueda contener este catálogo, ni de los daños o perjuicios que puedan derivarse de su uso. Proindecsa S.L. se reserva el derecho de modificar o actualizar el contenido de este catálogo en cualquier momento y sin previo aviso.

✳️ Proindecsa S.L. shall not be liable for any errors or omissions that this catalogue may contain, nor for any damages that may arise from its use. Proindecsa S.L. reserves the right to modify or update the contents of this catalogue at any time and without prior notice.

