

# PYD

## ELECTROBOMBAS

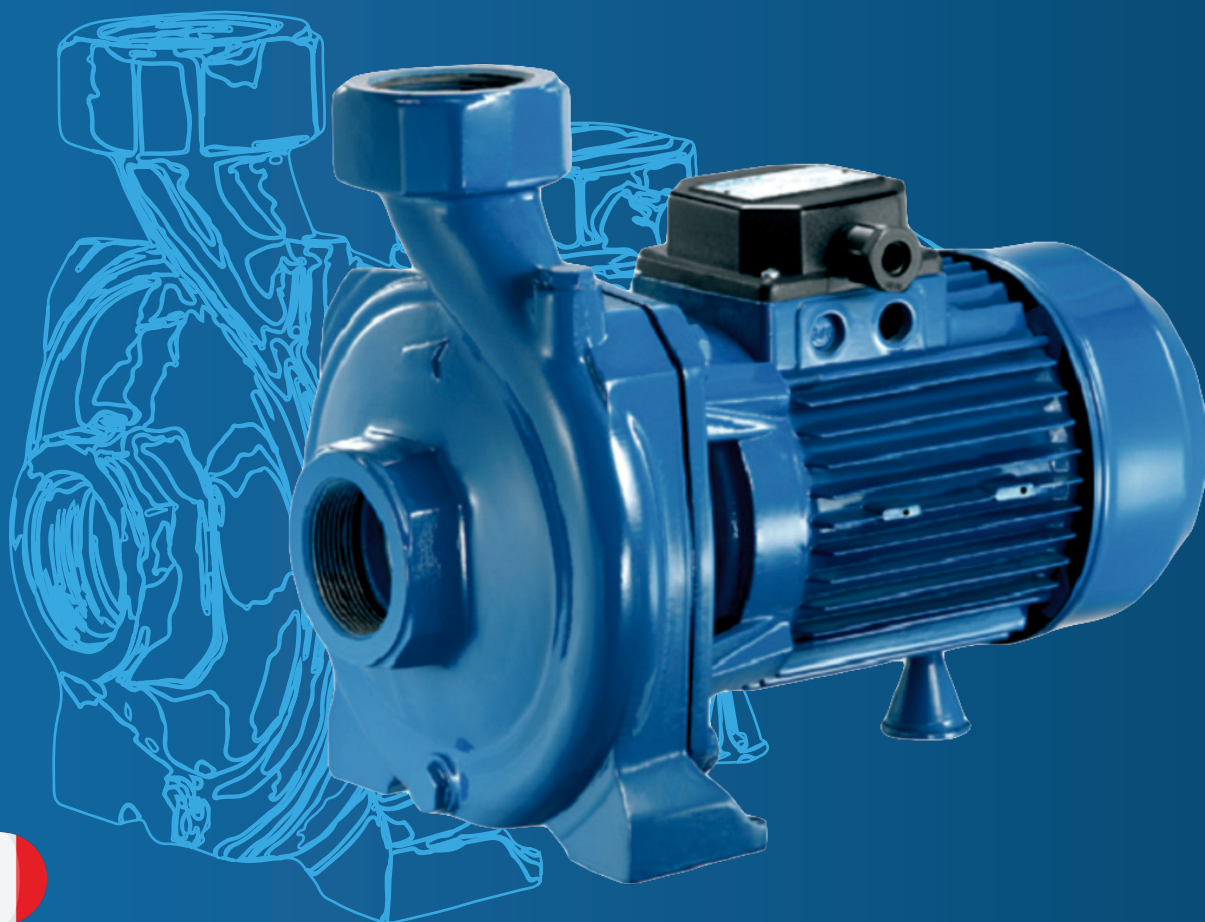
### SERIE

# CH

### CENTRIFUGA MONOBLOC

MONOBLOC CENTRIFUGAL

CENTRIFUGE MONOBLOC



## CATÁLOGO TÉCNICO

TECHNICAL CATALOGUE

CATALOGUE TECHNIQUE

## 1. DESCRIPCIÓN DESCRIPTION DESCRIPTION

Bombas centrífugas que combinan alturas medias con caudales medio-altos. Apropriadas para riegos por aspersión en general, donde además del silencio se solicita una leve oscilación de presión cuando varía el caudal.

☼ Centrifugal pumps that combine medium heads with medium-high flow rates. Suitable for general sprinkler irrigation, where, in addition to quiet operation, a slight pressure fluctuation is required when the flow rate varies.

🇫🇷 Pompes centrifuges qui combinent des hauteurs moyennes avec des débits moyen-élevés. Adaptées pour l'irrigation par aspersión en général, où, en plus du silence, une légère oscillation de la pression est requise lorsque le débit varie.



### MATERIALES

**Cuerpo de bomba:** Fundición  
**Eje:** Acero INOX 303  
**Impulsor:** Latón (160-310)  
o fundición (350-550)  
**Soporte motor:** Fundición  
**Cierre mecánico:** Cer/Graf/NBR

### ☼ MATERIALS

**Pump body:** Cast iron  
**Shaft:** Stainless steel 303  
**Impeller:** Brass (160-310) or cast iron  
(350-550)  
**Motor bracket:** Cast iron  
**Mechanical seal:**  
Ceramic/Graphite/NBR

### 🇫🇷 MATÉRIELS

**Corps de pompe :** Fonte  
**Arbre :** Acier inoxydable 303  
**Turbine :** Laiton (160-310) ou fonte (350-550)  
**Support moteur :** Fonte  
**Joint mécanique :** Céramique/Graphite/  
NBR

### ÁREA DE TRABAJO

**Temperatura máx. del líquido:** 90°C  
**Grado de protección:** IPX4  
**Aislamiento:** F  
**Presión máx. de trabajo:** 6 bar

### ☼ WORKING RANGE

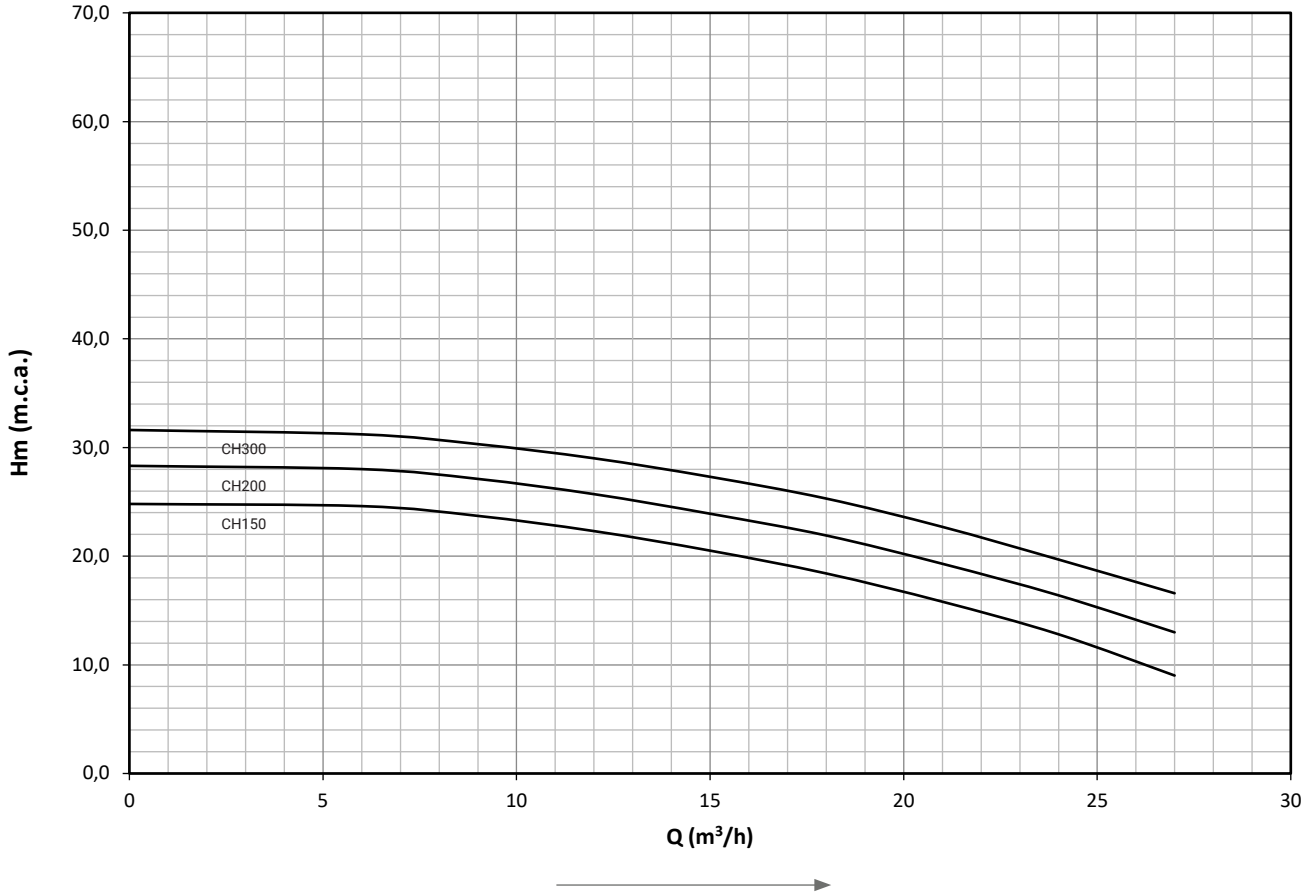
**Max. liquid temperature:** 90°C  
**Degree of protection:** IPX4  
**Insulation:** F  
**Max. working pressure:** 6 bar

### 🇫🇷 PLAGUE DE TRAVAIL

**Température max. du liquide:** 90°C  
**Degré de protection:** IPX4  
**Isolation:** F  
**Pression de service maximale:** 6 bar

## 2. CURVAS CURVES COURBES

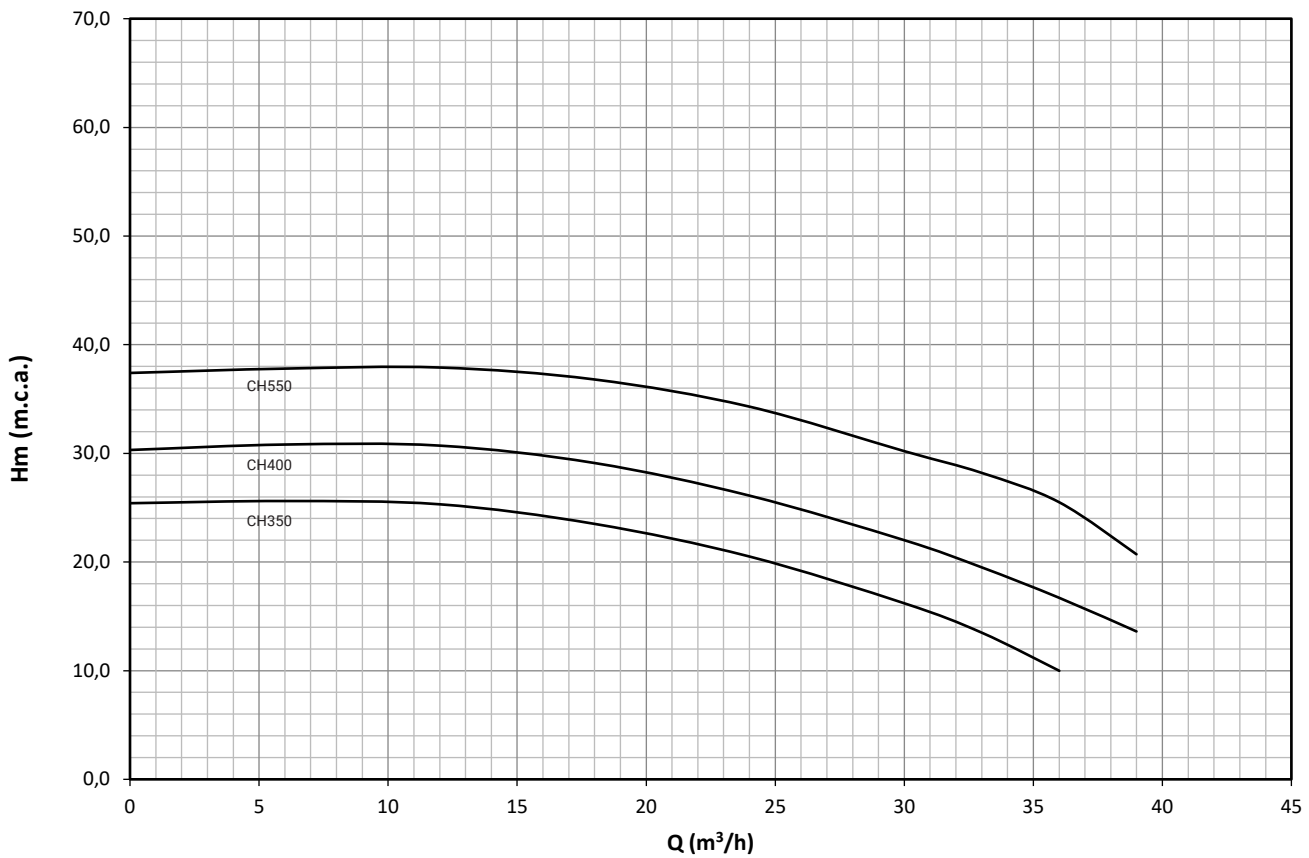
50 Hz n= 2890 min



MODELO MODEL MODÈLE	P <sub>2</sub>		I (A)		CAUDAL FLOW DÉBIT									
	kW	Hp	220V	380V	m <sup>3</sup> /h	0	6	9	12	15	18	21	24	27
CH150	1,5	2	8,2	3,7	l/min	0	100	150	200	250	300	350	400	450
					ALTURA DE CARGA EN METROS			LOADING HEIGHT IN METRES			HAUTEUR DE CHARGEMENT EN MÈTRES			
CH150					24,8	24,6	23,7	22,3	20,5	18,4	15,8	12,8	9,0	
CH200					28,3	28,0	27,1	25,7	23,9	21,9	19,3	16,4	13,0	
CH300					31,6	31,2	30,3	29,0	27,3	25,3	22,7	19,7	16,6	

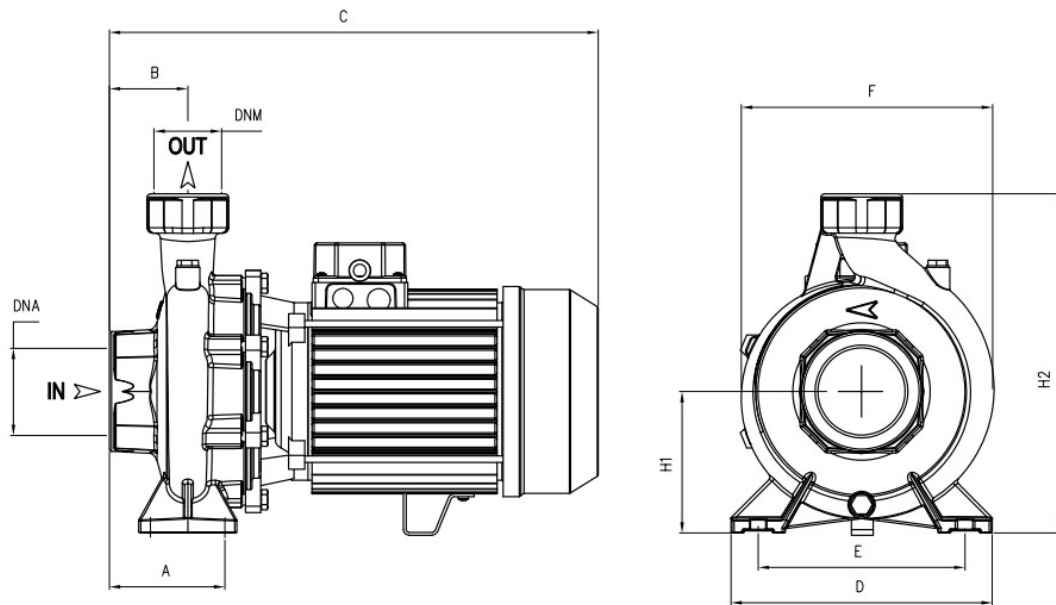
## 2. CURVAS CURVES COURBES

50 Hz n= 2890 min



MODELO MODEL MODÈLE	P <sub>2</sub>		I (A)		CAUDAL FLOW DÉBIT									
	kW	Hp	220V	380V	m³/h	0	6	12	18	24	30	33	36	39
CH350	2,2	3	12,7	5,2	l/min	0	100	200	300	400	500	550	600	650
CH400	3,0	4	17,0	6,9	ALTURA DE CARGA EN METROS			LOADING HEIGHT IN METRES			HAUTEUR DE CHARGEMENT EN MÈTRES			
					25,4	25,6	25,3	23,5	20,5	16,2	13,5	10,0		
					30,3	30,8	30,7	29,1	26,1	22	19,5	16,7	13,6	
CH550	4,0	5,5	-	9,1	37,4	37,8	37,9	36,8	34,3	30,2	28,2	25,5	20,7	

### 3. MEDIDAS MEASURES MESURES



MODELO MODEL MODÈLE		A	B	C	D	E	F	H1	H2	DNA	DNM	PESO	
MONO	TRI											MONO	TRI
CH 160M	CH 160T	105	48	395	200	160	215	110	285			26,5	27,5
CH 210M	CH 210T	105	48	395	200	160	215	110	285	2" G	2" G	26	26,5
CH 310M	-	105	48	465	200	160	215	110	285			35,5	-
-	CH 310T	105	48	395	200	160	215	110	285			-	28
CH 350M	-	105	70	465	240	190	240	126	306			38	-
-	CH 350T	105	70	425	240	190	240	126	306			-	35
CH 400M	-	105	70	480	240	190	240	126	306	3" G	2" G	45,5	-
-	CH 400T	105	70	465	240	190	240	126	306			-	38,5
-	CH 550 T	105	70	480	240	190	240	126	306			-	45,5

# Proindecsa

C/ Paraguay, parc. 13-5/6  
Polígono industrial Oeste  
30820 Alcantarilla, Murcia (Spain)

Tel. : +34 968 880 852  
proindecsa@proindecsa.com

[www.proindecsa.com](http://www.proindecsa.com)



🇪🇸 Proindecsa S.L. no se hace responsable de los posibles errores u omisiones que pueda contener este catálogo, ni de los daños o perjuicios que puedan derivarse de su uso. Proindecsa S.L. se reserva el derecho de modificar o actualizar el contenido de este catálogo en cualquier momento y sin previo aviso.

✳️ Proindecsa S.L. shall not be liable for any errors or omissions that this catalogue may contain, nor for any damages that may arise from its use. Proindecsa S.L. reserves the right to modify or update the contents of this catalogue at any time and without prior notice.

