

PYD

ELECTROBOMBAS

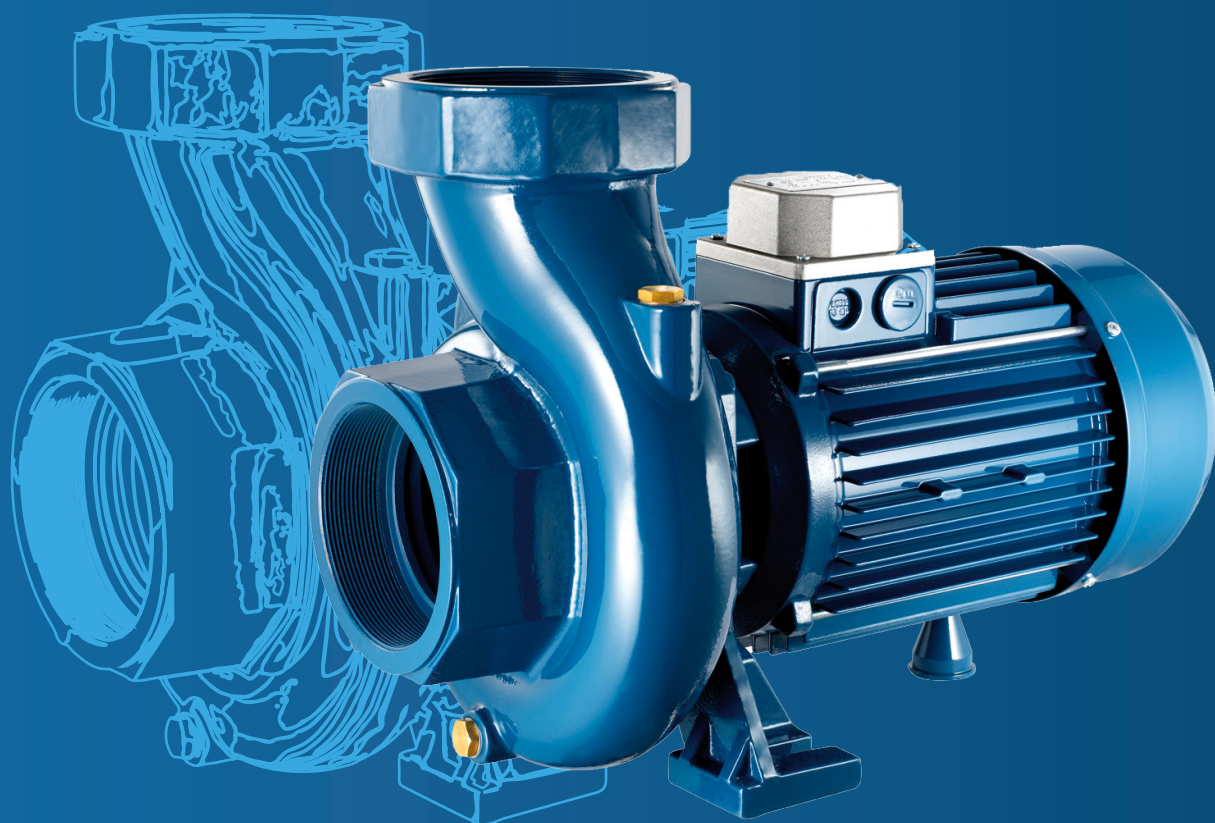
SERIE

CST

CENTRIFUGA MONOBLOC

MONOBLOC CENTRIFUGAL

CENTRIFUGE MONOBLOC



CATÁLOGO TÉCNICO

TECHNICAL CATALOGUE

CATALOGUE TECHNIQUE

1. DESCRIPCIÓN DESCRIPTION DESCRIPTION

Bombas centrífugas con un rodete de desplazamiento de caudal medio y alto caracterizadas por bocas de salida de 3" y 4". Encuentran aplicación primaria en el campo de la agricultura y en todas las aplicaciones en las que se solicita un caudal consistente.

- ✿ Centrifugal pumps with a single impeller for medium and high flow rates, characterized by 3" and 4" outlet ports. They are primarily used in agriculture and in all applications requiring a consistent flow rate.
- 🇫🇷 Pompes centrifuges avec une seule turbine pour des débits moyens et élevés, caractérisées par des orifices de sortie de 3" et 4". Elles sont principalement utilisées dans l'agriculture et dans toutes les applications nécessitant un débit constant.



MATERIALES

Cuerpo de bomba: Fundición
Eje: Acero INOX 303
Impulsor: Fundición
Difusor: Acero INOX 316
Soporte motor: Fundición
Cierre mecánico: Cer/Graf/NBR

✿ MATERIALS

Pump body: Cast iron
Shaft: Stainless steel 303
Impeller: Cast iron
Diffuser: Stainless steel 316
Motor bracket: Cast iron
Mechanical seal: Ceramic/Graphite/NBR

🇫🇷 MATÉRIELS

Corps de pompe : Fonte
Arbre : Acier inoxydable 303
Turbine : Fonte
Diffuseur : Acier inoxydable 316
Support moteur : Fonte
Joint mécanique : Céramique/Graphite/NBR

ÁREA DE TRABAJO

Temperatura máx. del líquido: 90°C
Grado de protección: IPX4
Aislamiento: F
Presión máx. de trabajo: 6 bar

✿ WORKING RANGE

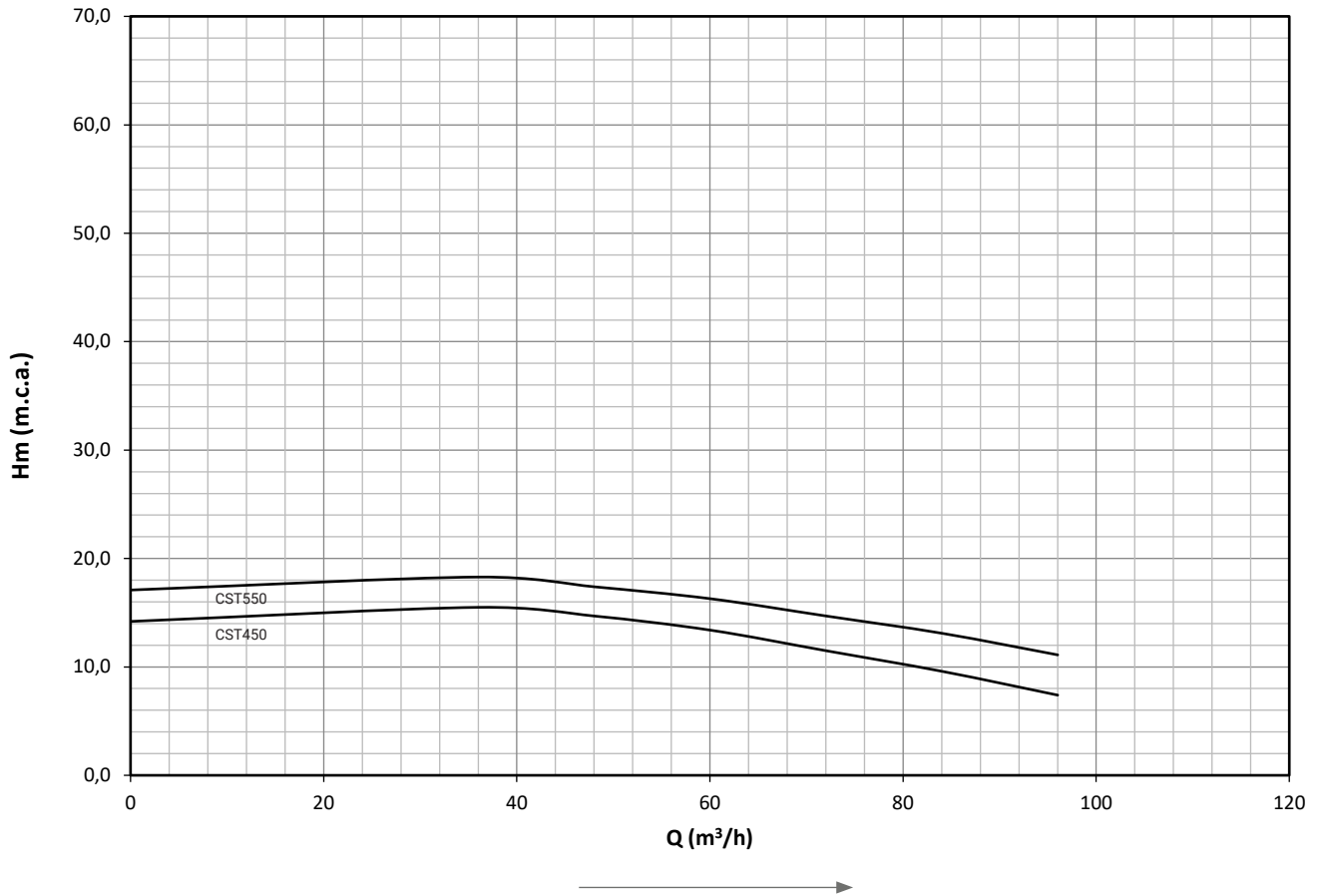
Max. liquid temperature: 90°C
Degree of protection: IPX4
Insulation: F
Max. working pressure: 6 bar

🇫🇷 PLAGUE DE TRAVAIL

Température max. du liquide: 90°C
Degré de protection: IPX4
Isolation: F
Pression de service maximale: 6 bar

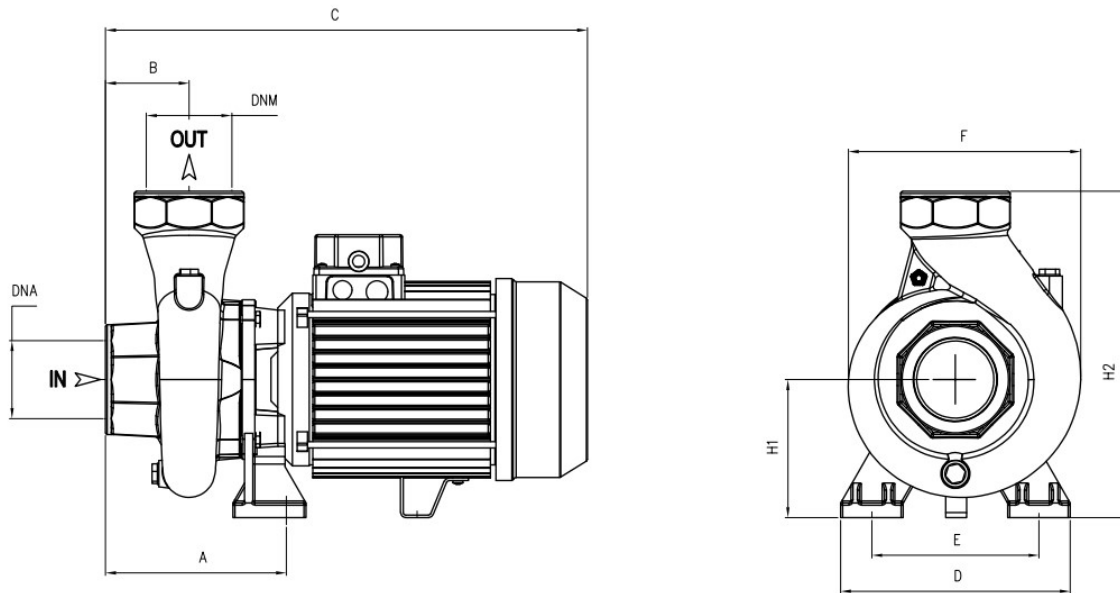
2. CURVAS CURVES COURBES

50 Hz n= 2890 min



MODELO MODEL MODÈLE	P ₂		I (A)		CAUDAL FLOW DÉBIT						
	kW	Hp	220V	380V	m ³ /h						
CST450	3	4	-	3,6	0	36	48	60	72	84	96
					0	600	800	1000	1200	1400	1600
CST550	4	5,5	-	4,7	ALTURA DE CARGA EN METROS			LOADING HEIGHT IN METRES		HAUTEUR DE CHARGEMENT EN MÈTRES	
					14,2	15,5	14,7	13,4	11,5	9,6	7,4
					17,1	18,3	17,4	16,3	14,7	13,1	11,1

3. MEDIDAS MEASURES MESURES



MODELO MODEL MODÈLE	A	B	C	D	E	F	H1	H2	DNA	DNM	PESO
CST450	165	85	515	200	150	250	130	330	4" G	4" G	42,5
CST550	165	85	515	200	150	250	130	330			47

Proindecsa

C/ Paraguay, parc. 13-5/6
Polígono industrial Oeste
30820 Alcantarilla, Murcia (Spain)

Tel. : +34 968 880 852
proindecsa@proindecsa.com

www.proindecsa.com



🇪🇸 Proindecsa S.L. no se hace responsable de los posibles errores u omisiones que pueda contener este catálogo, ni de los daños o perjuicios que puedan derivarse de su uso. Proindecsa S.L. se reserva el derecho de modificar o actualizar el contenido de este catálogo en cualquier momento y sin previo aviso.

✳️ Proindecsa S.L. shall not be liable for any errors or omissions that this catalogue may contain, nor for any damages that may arise from its use. Proindecsa S.L. reserves the right to modify or update the contents of this catalogue at any time and without prior notice.

