

PYD

ELECTROBOMBAS

SERIE

LION

150 SW

**BOMBA SUMERGIBLE
DE ACHIQUE
EN ACERO INOXIDABLE**

SUBMERSIBLE ACHIQUE PUMP IN
STAINLESS STEEL

POMPE SUBMERSIBLE
ACHIQUE EN ACIER
INOXYDABLE



CATÁLOGO TÉCNICO

TECHNICAL CATALOGUE

CATALOGUE TECHNIQUE

1. DESCRIPCIÓN DESCRIPTION DESCRIPTION

Útil para transferir aguas grises. Adecuada para sumergirse para extraer agua de pozos o piscinas, así como drenar agua de sótanos.

- ✿ Useful for transferring gray water. Suitable for submerging to extract water from wells or pools, as well as drain water from basements.
- 🇫🇷 Utile pour transférer les eaux grises. Convient pour l'immersion pour puiser l'eau des puits ou des piscines, ainsi que pour drainer l'eau des sous-sols.



MATERIALES

Envolvente: Acero INOX
Base y asa: Acero INOX
Toma de impulsión: Acero INOX
Eje: Acero INOX
Tornillería: Acero INOX
Impulsor y racord: Plástico
Incluye interruptor de nivel
Cable: 10 m

✿ MATERIALS

Casing: Stainless steel
Base and handle: Stainless steel
Discharge outlet: Stainless steel
Shaft: Stainless steel
Fasteners: Stainless steel
Impeller and fitting: Plastic
Includes level switch
Cable: 10 m

🇫🇷 MATÉRIELS

Enveloppe : Acier inoxydable
Base et poignée : Acier inoxydable
Sortie de refoulement : Acier inoxydable
Arbre : Acier inoxydable
Fixations : Acier inoxydable
Turbine et raccord : Plastique
Comprend un interrupteur de niveau
Câble : 10 m

ÁREA DE TRABAJO

Protector térmico
Condensador interno
Temperatura máxima del líquido: 35°C
Grado de protección: IPX8
Profundidad máxima de inmersión: 7 m

✿ WORKING RANGE

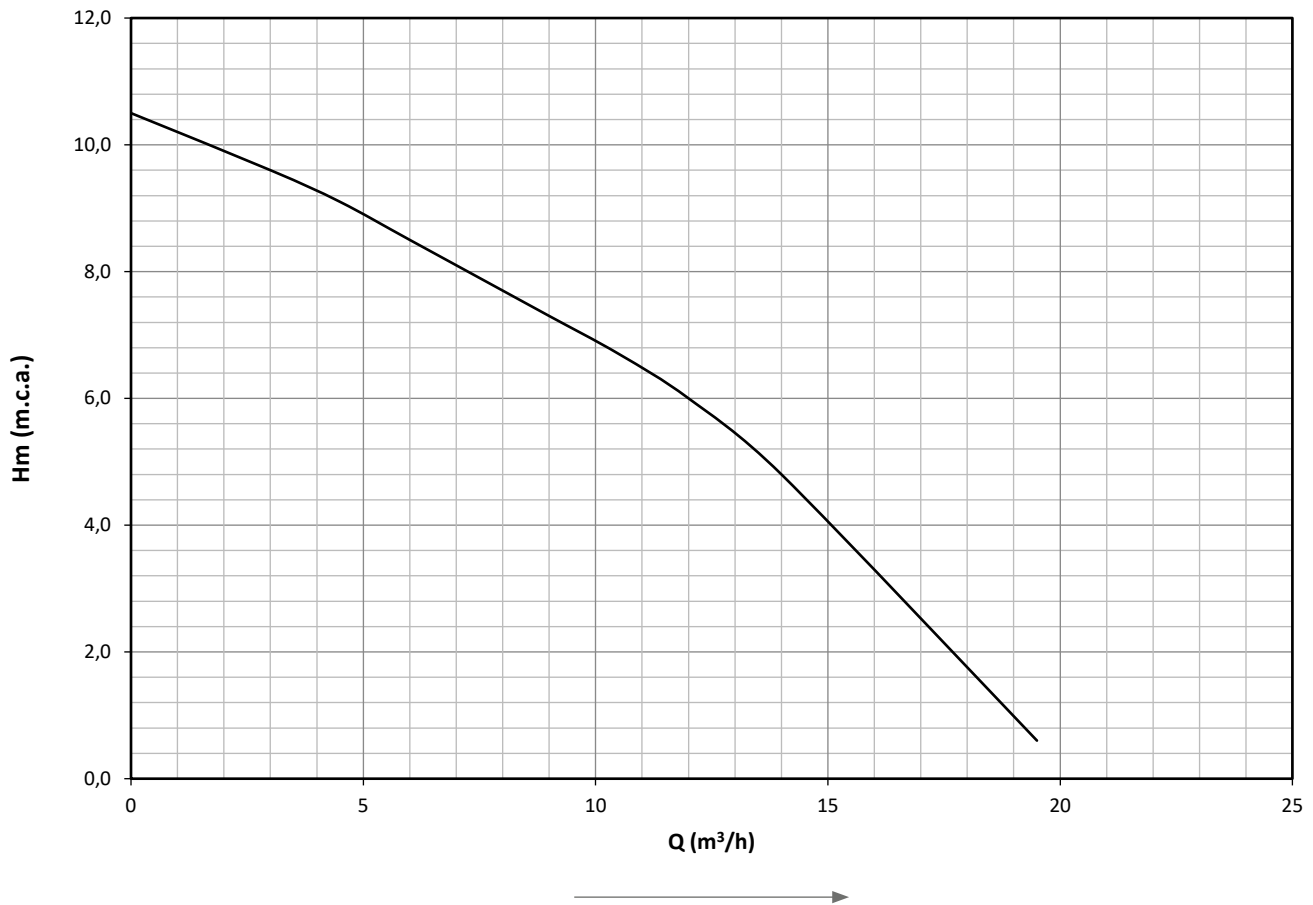
Thermal protector
Internal capacitor
Maximum liquid temperature: 35°C
Protection rating: IPX8
Maximum immersion depth: 7 m

🇫🇷 PLAGUE DE TRAVAIL

Protecteur thermique
Condensateur interne
Température maximale du liquide: 35°C
Indice de protection: IPX8
Profondeur maximale d'immersion: 7 m

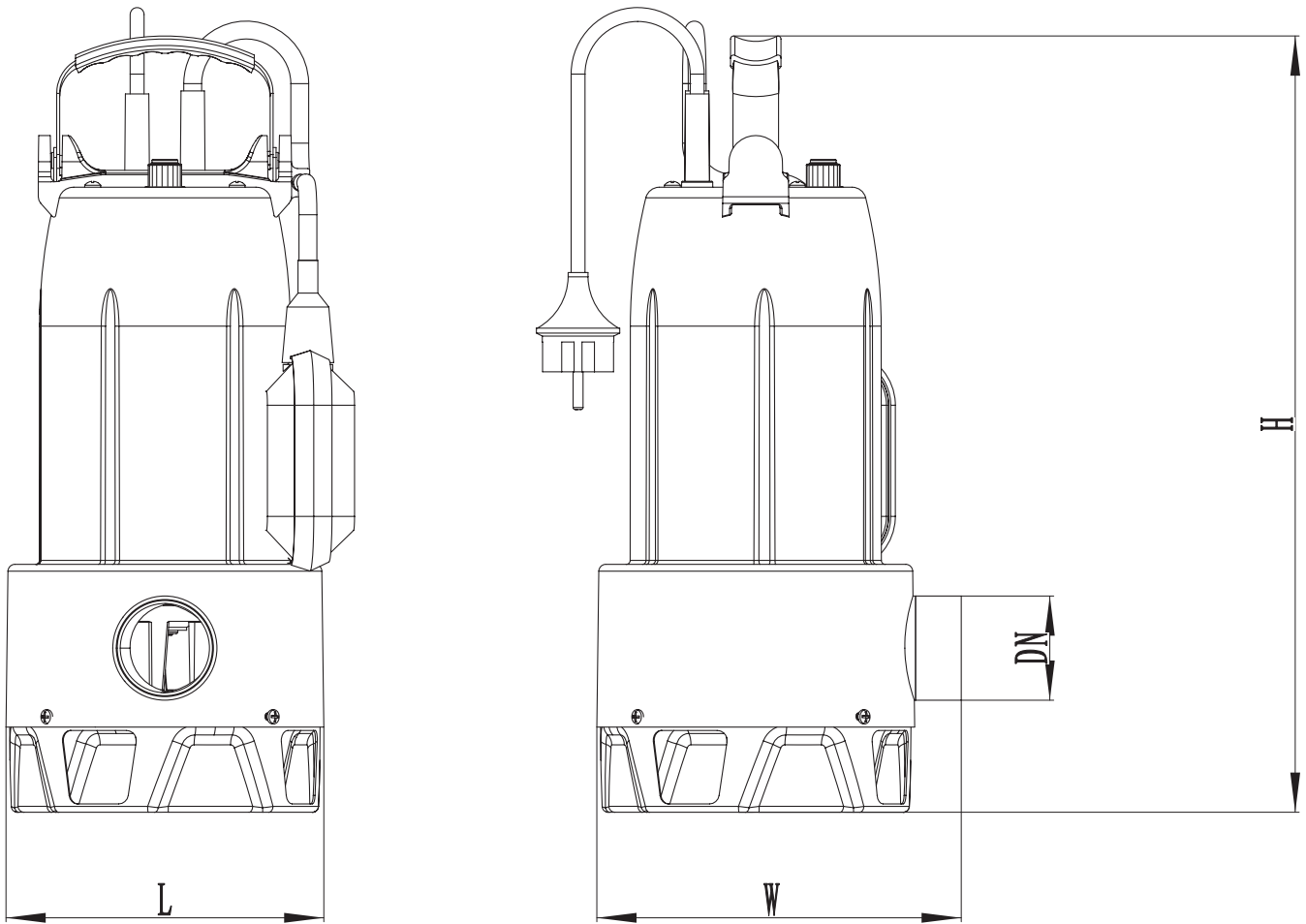
2. CURVAS CURVES COURBES

50 Hz n= 2890 min



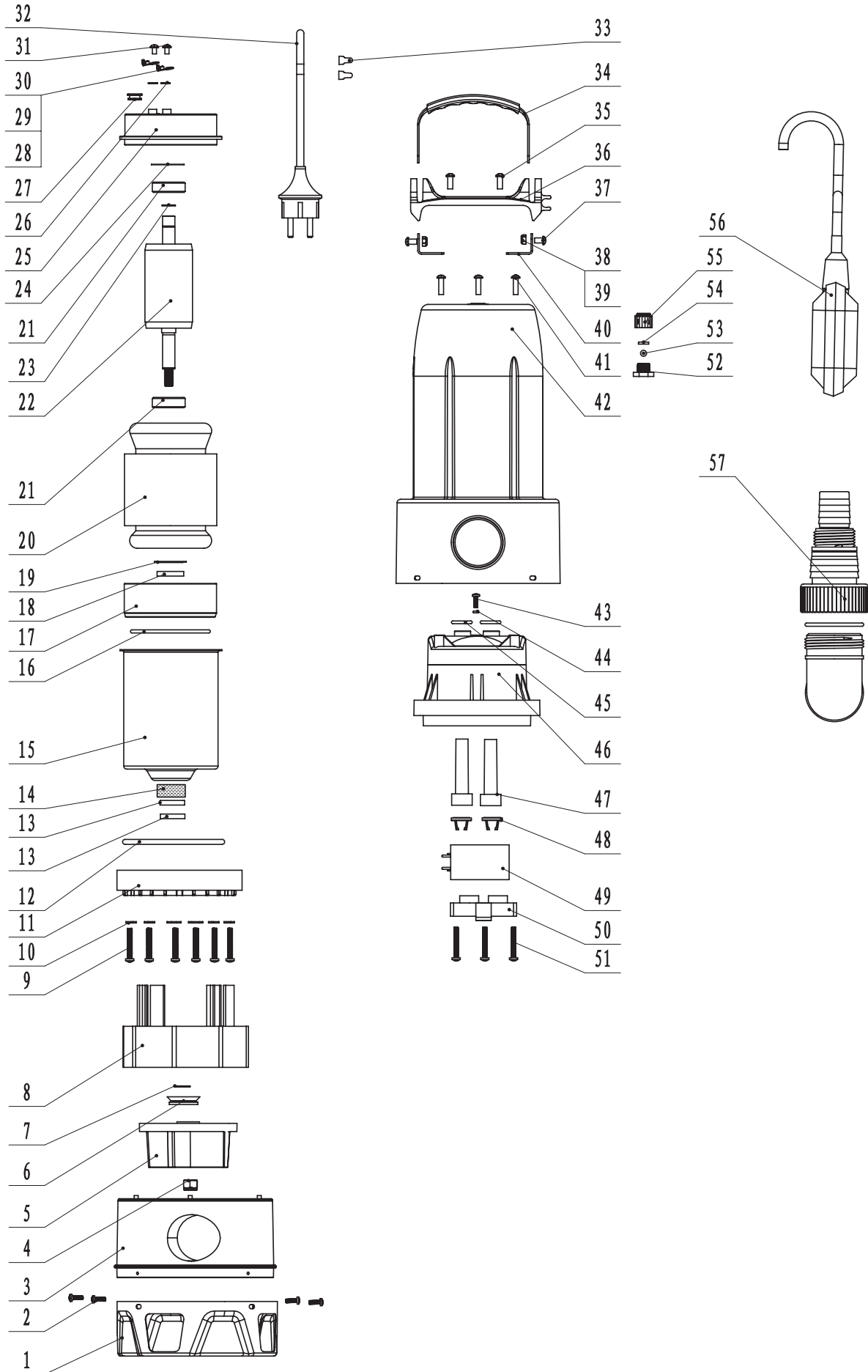
MODELO MODEL MODÈLE	P ₂		DN	SÓLIDOS mm	COND. µF	PESO Kg	CAUDAL FLOW DÉBIT									
	kW	Hp					0	3	4,5	6	8	9	10,5	12	14	19,5
LION-150SW	1,00	1,36	1½	35	16	8,0	0	50	75	100	133	150	175	200	233	325
	ALTURA DE CARGA EN METROS						LOADING HEIGHT IN METRES				HAUTEUR DE CHARGEMENT EN MÈTRES					
	10,5	9,6	9,1	8,5	8,0	7,5	6,5	6,0	5,0	0,6						

3. MEDIDAS MEASURES MESURES



MODELO MODEL MODÈLE	DN	L mm	W mm	H mm
LION-150SW	40	160	184	391

4. DESPIECE SPARE PARTS PIÈCES DE RECHANGE



4. DESPIECE SPARE PARTS PIÈCES DE RECHANGE



Nº	Nombre	Cantidad	Material
1	Base	1	S30408
2	Tornillo	4	S30408
3	Carcasa de la bomba	1	PP-GF
4	Tuerca de bloqueo	1	S30408
5	Impulsor	1	PA6-GF30
6	Junta	1	NBR
7	Arandela	1	S30408
8	Filtro	1	ABS
9	Tornillos	6	S30408
10	Junta del anillo de compresión	6	S30408
11	Soporte	1	PP-GF30
12	Junta de goma tórica	1	NBR
13	Sello marco	2	NBR
14	Aceite	-	-
15	Cobertura del estátor	1	Q235
16	Anillo tórico	1	NBR
17	Sello de armazón	1	DMC
18	Base de rodamiento	1	NBR
19	Arandela de ajuste	1	Q235
20	Estátor del motor	1	DD750
21	Rodamiento	2	-
22	Rotor	1	-
23	Anillo elástico	1	65Mn
24	Resorte ondulado	1	65Mn
25	Cobertura superior	1	ZL102
26	Manguera de goma	1	NBR
27	Arandela dentada	2	65Mn
28	Compactación en frío	2	HPb59-1
29	Cable	2	-
30	Arandela de resorte	2	65Mn

Nº	Nombre	Cantidad	Material
31	Tornillo	2	S30408
32	Cable de enchufe	1	-
33	Tornillo	3	S30408
34	Fijación de capacitor	1	PA6-GF25
35	Condensador	1	-
36	Abrazadera para cable	2	PA6-GF25
37	Cubierta del calbe	2	EPDM
38	Parte superior	1	PP-GF30
39	Anillo tórico	2	NBR
40	Anillo tórico	1	NBR
41	Tornillo	1	S30408
42	Barril	1	S30408
43	Tornillo	3	S30408
44	Refuerzo de la manija	2	S30408
45	Tuerca	2	S30408
46	Arandela de resorte	2	S30408
47	Tornillo	2	S30408
48	Escudo del soporte de la manija	1	PP-GF30
49	Tornillo	2	S30408
50	Asa	1	S30408*PE
51	Tuerca de la válvula de escape	1	PP-TD10
52	Arandela	1	NBR
53	Arandela plana	1	S30408
54	Perno de la válvula de escape	1	PP-GF30
55	Interruptor de flotador	1	-

4. DESPIECE SPARE PARTS PIÈCES DE RECHANGE



N°	Nombre	Quantity	Material
1	Base	1	S30408
2	Screw	4	S30408
3	Pump casing	1	PP-GF
4	Lock nut	1	S30408
5	Impeller	1	PA6-GF30
6	Gasket	1	NBR
7	Washer	1	S30408
8	Strainer	1	ABS
9	Screw	6	S30408
10	Lock loop gasket	6	S30408
11	Lock loop	1	PP-GF30
12	O-ring	1	NBR
13	Framework seal	2	NBR
14	Oil	-	-
15	Stator cover	1	Q235
16	O-ring	1	NBR
17	Bearing base	1	DMC
18	Framework seal	1	NBR
19	Adjusting washer	1	Q235
20	Motor stator	1	DD750
21	Bearing	2	-
22	Rotor	1	-
23	Circlip	1	65Mn
24	Wave spring	1	65Mn
25	Upper cover	1	ZL102
26	Rubber hose	1	NBR
27	Serrated washer	2	65Mn
28	Cold compacting	2	HPb59-1
29	Wire	2	-
30	Spring washer	2	65Mn

N°	Nombre	Quantity	Material
31	Screw	2	S30408
32	Plug cord	1	-
33	Screw	3	S30408
34	Capacitor fixing	1	PA6-GF25
35	Capacitor	1	-
36	Cable clamp	2	PA6-GF25
37	Cable jacket	2	EPDM
38	Roof	1	PP-GF30
39	O-ring	2	NBR
40	O-ring	1	NBR
41	Screw	1	S30408
42	Barrel	1	S30408
43	Screw	3	S30408
44	Handle brace	2	S30408
45	Nut	2	S30408
46	Spring washer	2	S30408
47	Screw	2	S30408
48	Handle brace shield	1	PP-GF30
49	Screw	2	S30408
50	Handle	1	S30408*PE
51	Exhaust valves nut	1	PP-TD10
52	Washer	1	NBR
53	Ball	1	S30408
54	Exhaust valves bolt	1	PP-GF30
55	Float switch	1	-

4. DESPIECE SPARE PARTS PIÈCES DE RECHANGE



N°	Nom	Quantité	Matériau
1	Base	1	S30408
2	Vis	4	S30408
3	Carter de la pompe	1	PP-GF
4	Écrou de blocage	1	S30408
5	Roue	1	PA6-GF30
6	Joint	1	NBR
7	Rondelle	1	S30408
8	Passoire	1	ABS
9	Vis	6	S30408
10	Joint à boucle de verrouillage	6	S30408
11	Boucle de verrouillage	1	PP-GF30
12	Joint torique	1	NBR
13	Joint de cadre	2	NBR
14	L'huile	-	-
15	Couvercle de stator	1	Q235
16	Joint torique	1	NBR
17	Base de palier	1	DMC
18	Joint de structure	1	NBR
19	Rondelle de réglage	1	Q235
20	Stator de moteur	1	DD750
21	Roulement	2	-
22	Rotor	1	-
23	Circlips	1	65Mn
24	Ressort ondulé	1	65Mn
25	Couvercle supérieur	1	ZL102
26	Tuyau en caoutchouc	1	NBR
27	Rondelle dentelée	2	65Mn
28	Compactage à froid	2	HPb59-1
29	Câble	2	-
30	Rondelle ressort	2	65Mn

N°	Nombre	Quantity	Matériau
31	Vis	2	S30408
32	Cordon de fiche	1	-
33	Vis	3	S30408
34	Fixation de condensateur	1	PA6-GF25
35	Condensateur	1	-
36	Pince de câble	2	PA6-GF25
37	Gaine de câble	2	EPDM
38	Couverture	1	PP-GF30
39	Joint torique	2	NBR
40	Joint torique	1	NBR
41	Vis	1	S30408
42	Cylindre	1	S30408
43	Vis	3	S30408
44	Étrier de poignée	2	S30408
45	Écrou	2	S30408
46	Rondelle ressort	2	S30408
47	Vis	2	S30408
48	Protection du support de poignée	1	PP-GF30
49	Vis	2	S30408
50	Poignée	1	S30408*PE
51	Écrou de soupape d'échappement	1	PP-TD10
52	Rondelle	1	NBR
53	Rondelle plate	1	S30408
54	Boulon de soupape d'échappement	1	PP-GF30
55	Interrupteur à flotteur	1	-

Proindecsa

C/ Paraguay, parc. 13-5/6
Polígono industrial Oeste
30820 Alcantarilla, Murcia (Spain)

Tel. : +34 968 880 852
proindecsa@proindecsa.com

www.proindecsa.com



🇪🇺 Proindecsa S.L. no se hace responsable de los posibles errores u omisiones que pueda contener este catálogo, ni de los daños o perjuicios que puedan derivarse de su uso. Proindecsa S.L. se reserva el derecho de modificar o actualizar el contenido de este catálogo en cualquier momento y sin previo aviso.

✳️ Proindecsa S.L. shall not be liable for any errors or omissions that this catalogue may contain, nor for any damages that may arise from its use. Proindecsa S.L. reserves the right to modify or update the contents of this catalogue at any time and without prior notice.

