

PYD

ELECTROBOMBAS

SERIE

TMC

BOMBA DE ACHIQUE PORTÁTIL

PORTABLE BILGE PUMP

POMPE DE CALE PORTABLE



CATÁLOGO TÉCNICO

TECHNICAL CATALOGUE

CATALOGUE TECHNIQUE

1. DESCRIPCIÓN DESCRIPTION DESCRIPTION

Bombas de corriente continua para achique de aguas poco cargadas, saladas, sentinas de barcos, etc.

✳ DC pumps for draining lightly loaded, salty, bilge water, etc.

🇫🇷 Pompes à courant continu pour le pompage d'eaux peu chargées, salées, d'écoutes de navires, etc.



TCM 06605



TCM 03608



TCM 03305



TCM 04302



TCM 04301

MATERIALES

Carcasa exterior: Plástico
Eje: Acero INOX
Impulsor: Plástico
Base: Plástico

✳ MATERIALS

Outer housing: Plastic
Shaft: Stainless steel
Impeller: Plastic
Base: Plastic

🇫🇷 MATÉRIELS

Boîtier extérieur : Plastique
Axe : Acier inoxydable
Turbine : Plastique
Base : Plastique

ÁREA DE TRABAJO

Temperatura máx. del líquido: 35°C
Grado de protección: IP68
Aislamiento: F
Profundidad máxima de inmersión: 3 m

✳ WORKING RANGE

Maximum liquid temperature: 35°C
Protection rating: IP68
Insulation: F
Maximum immersion depth: 3 m

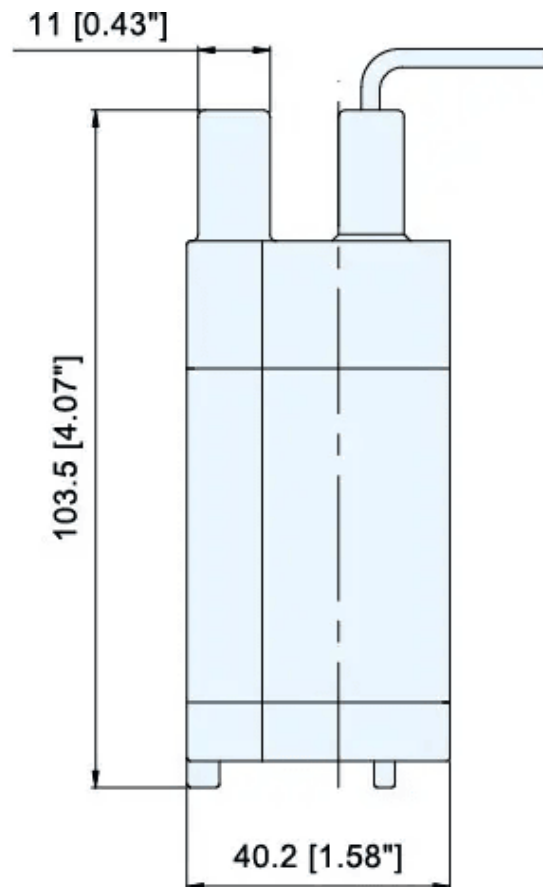
🇫🇷 PLAGUE DE TRAVAIL

Température maximale du liquide : 35°C
Indice de protection : IP68
Isolation : F
Profondeur maximale d'immersion : 3 m

2. DATOS TÉCNICOS TECHNICAL DATA DONNÉES TECHNIQUES

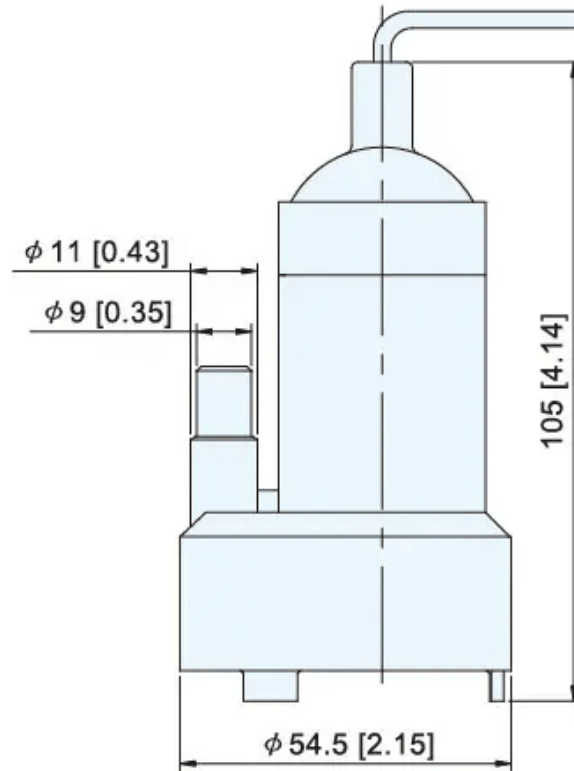
MODELO MODEL MODÈLE	DN		INT (A)	UNID.	DATOS HIDRÁULICOS HYDRAULIC DATA DONNÉES HYDRAULIQUES	
	mm				CAUDAL MÁXIMO MAXIMUM FLOW RATE DÉBIT MAXIMUM	ALTURA MÁXIMA MAXIMUM HEAD HAUTEUR MAXIMUM
			12V	CAJA	l/min	mts.
TMC 04301	11		2,0	100	7,5	4,85
TMC 04302	9	11	2,5	100	12,0	4,55
TMC 03305	24	36	4,0	6	63,0	2,40
TMC 03608	36		10,0	12	111,0	3,95
TMC 06605	36	40	18,0	30	158,0	3,95

3. MEDIDAS MEASURES MESURES TCM 04301

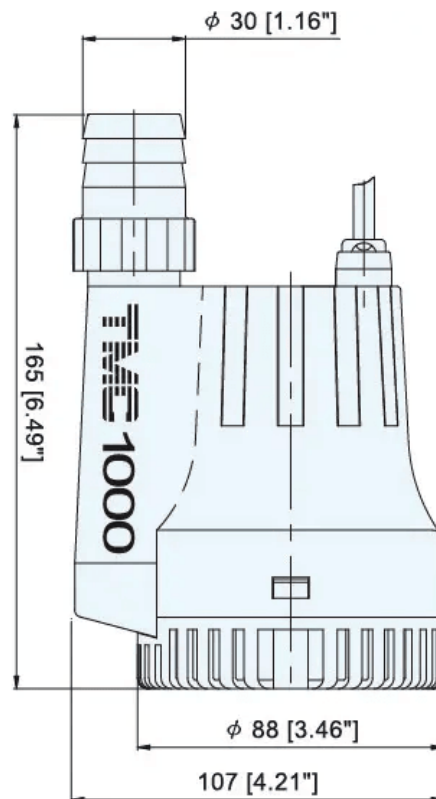


3. MEDIDAS MEASURES MESURES

TCM 04302

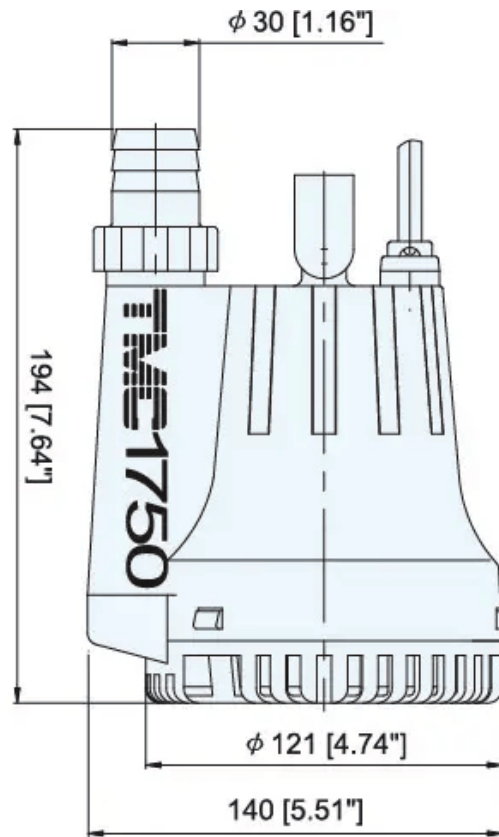


TCM 03305

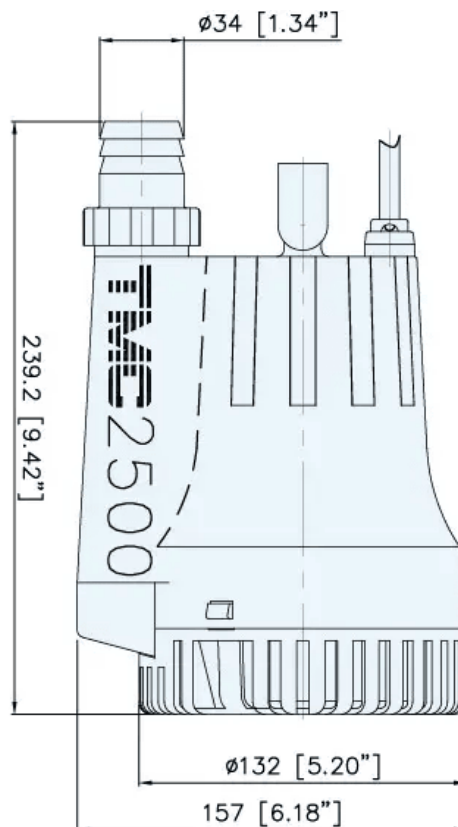


3. MEDIDAS MEASURES MESURES

TCM 03608



TCM 06605



Proindecsa

C/ Paraguay, parc. 13-5/6
Polígono industrial Oeste
30820 Alcantarilla, Murcia (Spain)

Tel. : +34 968 880 852
proindecsa@proindecsa.com

www.proindecsa.com



🇪🇸 Proindecsa S.L. no se hace responsable de los posibles errores u omisiones que pueda contener este catálogo, ni de los daños o perjuicios que puedan derivarse de su uso. Proindecsa S.L. se reserva el derecho de modificar o actualizar el contenido de este catálogo en cualquier momento y sin previo aviso.

✳️ Proindecsa S.L. shall not be liable for any errors or omissions that this catalogue may contain, nor for any damages that may arise from its use. Proindecsa S.L. reserves the right to modify or update the contents of this catalogue at any time and without prior notice.

