

# PYD

## ELECTROBOMBAS

### SERIE

# TIGER

### BOMBA DE ACHIQUE

SEWAGE PUMP

POMPE DE RELEVAGE



## CATÁLOGO TÉCNICO

TECHNICAL CATALOGUE

CATALOGUE TECHNIQUE

## 1. DESCRIPCIÓN DESCRIPTION DESCRIPTION

Bombas sumergibles con impulsor vórtex para achique de líquidos conteniendo barro, arena, fibras cortas, desechos de papel y otras partículas sólidas, así como sólidos blandos, aguas residuales, aguas grises, etc. Los modelos monofásicos incluyen interruptor de nivel.

✿ Submersible pumps with vortex impeller for draining liquids containing mud, sand, short fibers, paper waste, and other solid particles, as well as soft solids, wastewater, gray water, etc. The single-phase models include a level switch.

🇫🇷 Pompes submersibles avec roue vortex pour l'évacuation des liquides contenant de la boue, du sable, des fibres courtes, des déchets de papier et d'autres particules solides, ainsi que des solides mous, des eaux usées, des eaux grises, etc. Les modèles monophasés incluent un interrupteur de niveau.



### MATERIALES

**Cuerpo de bomba:** Fundición  
**Impulsor:** Fundición  
**Envolvente del motor:** Acero INOX  
**Cierre mecánico:** Sic-Cer/Carb-Cer (con cámara de aceite interpuesta)  
**Eje:** Acero INOX  
**Cable:** 8 metros

### ✿ MATERIALS

**Pump body:** Cast iron  
**Impeller:** Cast iron  
**Motor housing:** Stainless steel  
**Mechanical seal:** Sic-Cer/Carb-Cer (with intermediate oil chamber)  
**Shaft:** Stainless steel  
**Cable:** 8 meters

### 🇫🇷 MATÉRIELS

**Corps de pompe :** Fonte  
**Roue :** Fonte  
**Enveloppe du moteur :** Acier inoxydable  
**Garniture mécanique :** Sic-Cer/Carb-Cer (avec chambre d'huile intermédiaire)  
**Arbre :** Acier inoxydable  
**Câble :** 8 mètres

### ÁREA DE TRABAJO

**Temperatura máx. del líquido:** 40°C  
**Grado de protección:** IP68  
**Aislamiento:** B  
**Profundidad máx. de inmersión:** 10 m

### ✿ WORKING RANGE

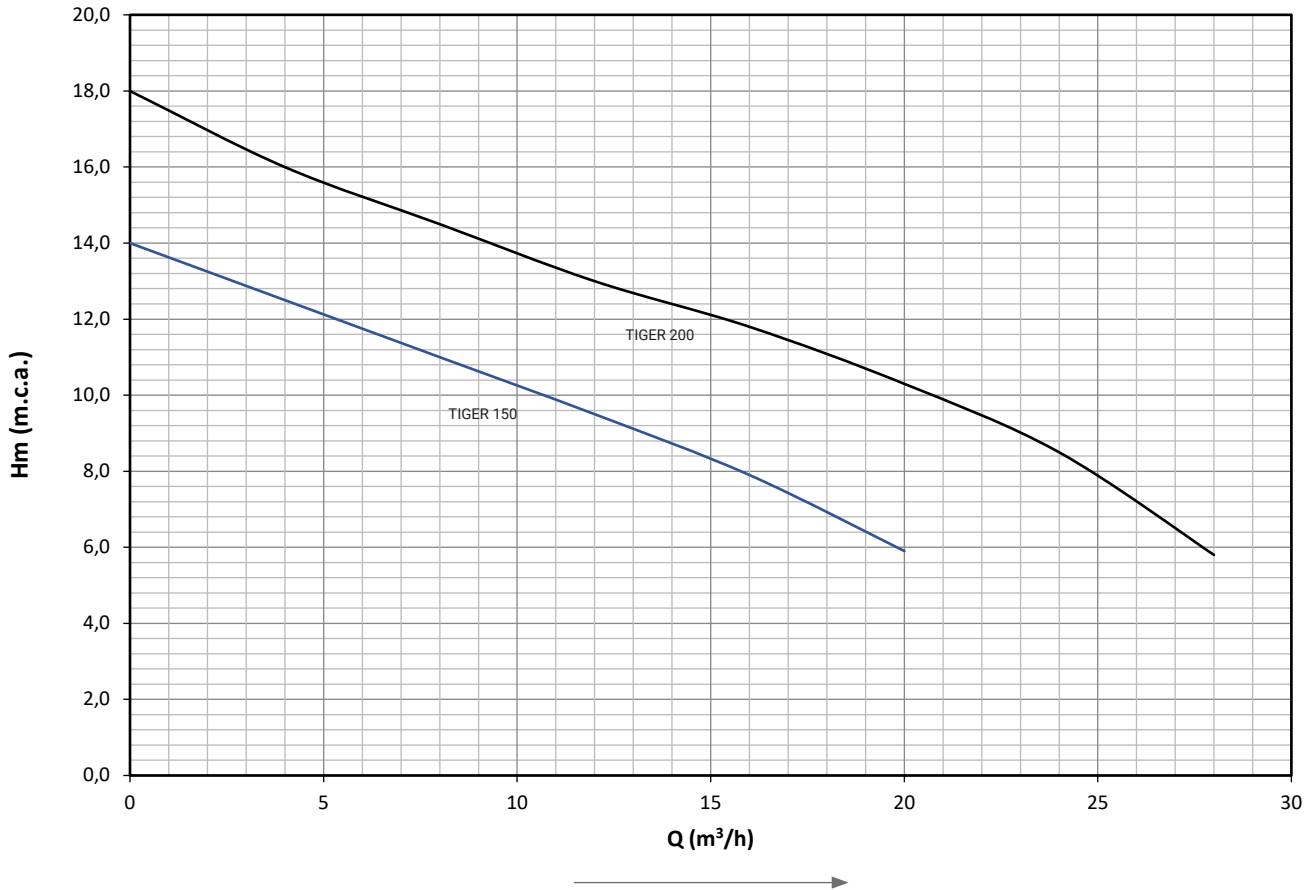
**Max. liquid temperature:** 40°C  
**Degree of protection:** IP68  
**Insulation:** b  
**Max. immersion depth:** 10 m

### 🇫🇷 PLAGUE DE TRAVAIL

**Température max. du liquide:** 40°C  
**Degré de protection:** IP68  
**Isolation:** B  
**Pression de service maximale:** 1,0 MPa

## 2. CURVAS CURVES COURBES

50 Hz n= 2890 min



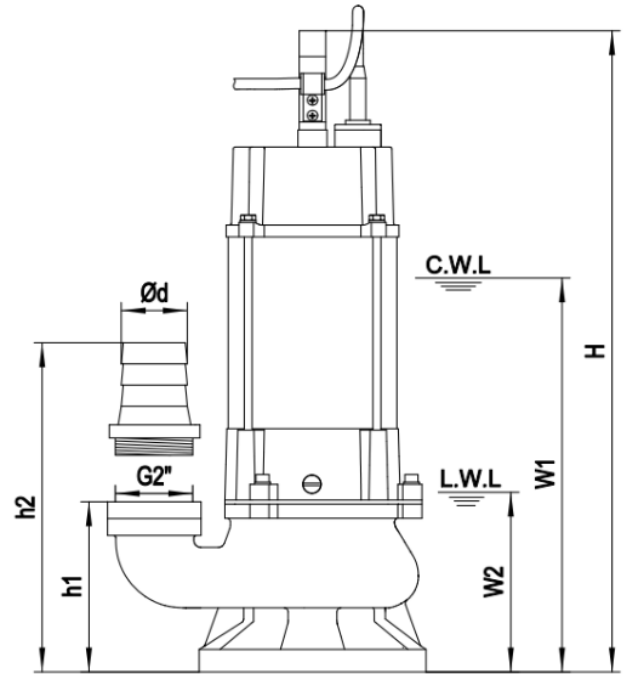
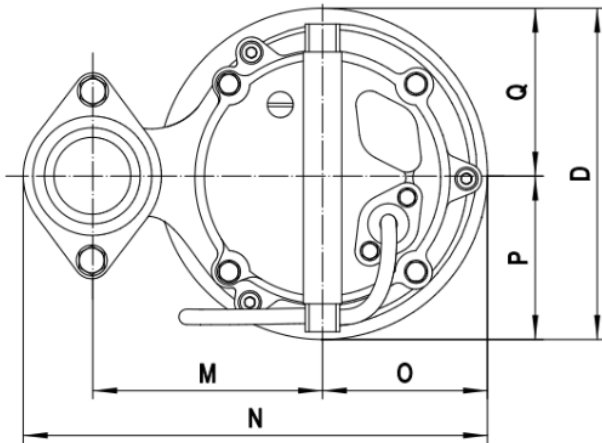
| MODELO<br>MODEL<br>MODÈLE | P <sub>2</sub> |     | DN | PASO<br>mm | INT (A) |      | COND. μF | PESO<br>Kg | CAUDAL FLOW DÉBIT |       |     |     |     |     |     |     |
|---------------------------|----------------|-----|----|------------|---------|------|----------|------------|-------------------|-------|-----|-----|-----|-----|-----|-----|
|                           | kW             | Hp  |    |            | 220V    | 400V |          |            | m³/h              | l/min |     |     |     |     |     |     |
| TIGER 150                 | 1,1            | 1,5 | 2  | 35         | 7,2     | 2,8  | 30       | 20,0       | 0                 | 4     | 8   | 12  | 16  | 20  | 24  | 28  |
| TIGER 200                 | 1,5            | 2,0 | 2  | 35         | 10,0    | 3,2  | 35       | 22,0       | 0                 | 67    | 133 | 200 | 267 | 333 | 400 | 466 |

| ALTURA DE CARGA EN METROS |      |    | LOADING HEIGHT IN METRES<br>MÈTRES |      |     |
|---------------------------|------|----|------------------------------------|------|-----|
| 14                        | 12,5 | 11 | 9,5                                | 7,9  | 5,9 |
| 18                        | 16   | 15 | 13                                 | 11,8 | 10  |
|                           |      |    |                                    |      | 8,5 |
|                           |      |    |                                    |      | 5,8 |

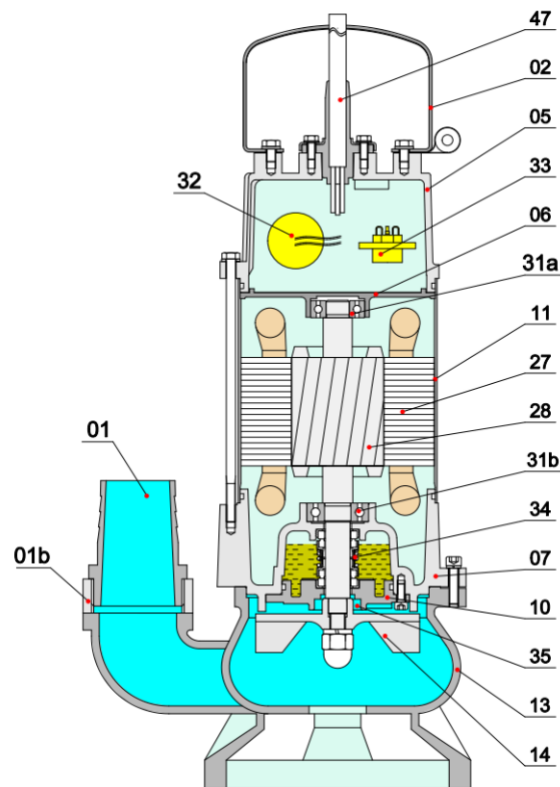
### 3. MEDIDAS MEASURES MESURES

C.W.L : Continuous running water lever  
L.W.L : Lowest running water lever



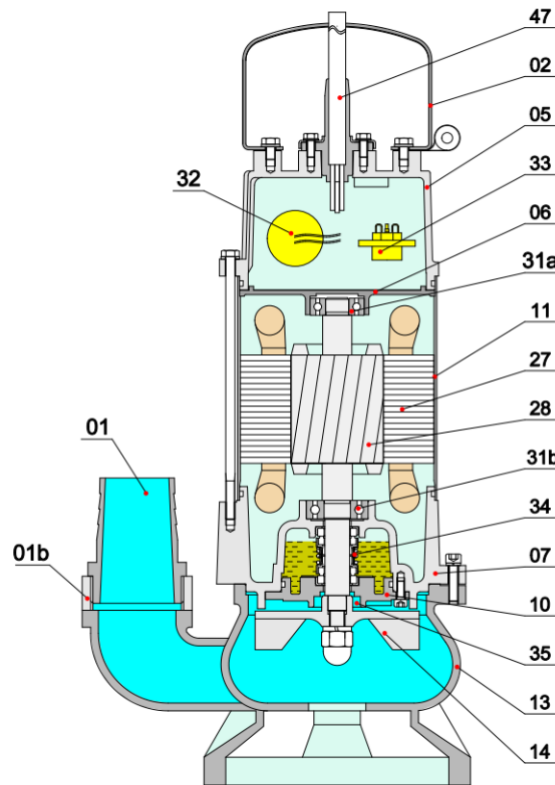
| MODELO<br>MODEL<br>MODÈLE | Ød | h1  | h2  | W1  | W2  | H   | O  | P  | Q  | D   | M   | N   | N.W  | G.W  | PACKAGING   |
|---------------------------|----|-----|-----|-----|-----|-----|----|----|----|-----|-----|-----|------|------|-------------|
|                           |    |     |     |     |     |     |    |    |    |     |     |     | kg   | kg   | mm          |
| TIGER 150M                | 50 | 135 | 200 | 305 | 125 | 495 | 90 | 90 | 90 | 180 | 140 | 265 | 20   | 21,5 | 515X280X220 |
| TIGER 150T                | 50 | 135 | 200 | 320 | 125 | 510 | 90 | 90 | 90 | 180 | 140 | 265 | 21   | 22,5 | 530X280X220 |
| TIGER 200M                | 50 | 135 | 200 | 320 | 125 | 510 | 90 | 90 | 90 | 180 | 140 | 265 | 22   | 23,5 | 530X280X220 |
| TIGER 200T                | 50 | 135 | 200 | 335 | 125 | 530 | 90 | 90 | 90 | 180 | 140 | 265 | 23,5 | 25   | 550X280X220 |

## 4. DESPIECE SPARE PARTS PIÈCES DE RECHANGE



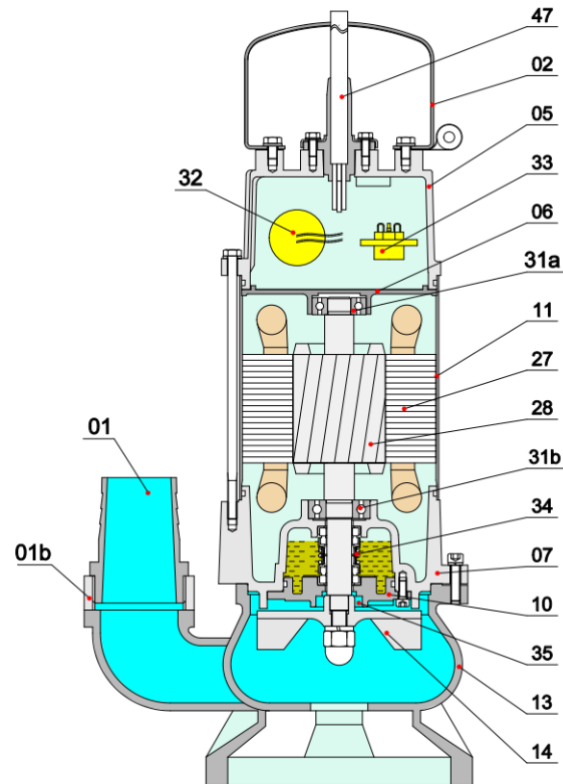
| Nº  | Nombre                     | Material          |
|-----|----------------------------|-------------------|
| 01  | Acoplamiento de manguera   | ABS               |
| 01b | Acoplamiento de manguera   | Fundición         |
| 02  | Asa                        | Acero INOX        |
| 05  | Cobertura superior         | Fundición         |
| 06  | Caja de cojinetes superior | Fundición         |
| 07  | Caja de cojinetes          | Fundición         |
| 10  | Soporte de sello           | Fundición         |
| 11  | Envolvente del motor       | Acero INOX        |
| 13  | Cuerpo de la bomba         | Fundición         |
| 14  | Impulsor                   | Fundición         |
| 27  | Estátor                    | -                 |
| 28  | Rotor                      | Acero INOX 304    |
| 31a | Cojinete                   | Cojinete de bolas |
| 31b | Cojinete                   | Cojinete de bolas |
| 32  | Condensador                | Solo monofásico   |
| 33  | Protector del motor        | -                 |
| 34  | Cierre mecánico            | Sic-Cer/Car-Cer   |
| 35  | Sello de aceite            | -                 |
| 47  | Cable                      | -                 |

## 4. DESPIECE SPARE PARTS PIÈCES DE RECHANGE



| N°  | Part name        | Material            |
|-----|------------------|---------------------|
| 01  | Hose coupling    | ABS                 |
| 01b | Hose coupling    | Cast iron           |
| 02  | Handle           | Stainless steel     |
| 05  | Upper cover      | Cast iron           |
| 06  | Up-bearing house | Cast iron           |
| 07  | Bearing house    | Cast iron           |
| 10  | Seal bracket     | Cast iron           |
| 11  | Motor body       | Stainless steel     |
| 13  | Pump body        | Cast iron           |
| 14  | Impeller         | Cast iron           |
| 27  | Stator           | -                   |
| 28  | Rotor            | Stainless steel 304 |
| 31a | Bearing          | Ball bearing        |
| 31b | Bearing          | Ball bearing        |
| 32  | Capacitor        | Single phase only   |
| 33  | Motor protector  | -                   |
| 34  | Mechanical seal  | Sic-Cer/Car-Cer     |
| 35  | Oil seal         | -                   |
| 47  | Cable            | -                   |

## 4. DESPIECE SPARE PARTS PIÈCES DE RECHANGE



| N°  | Nom de la pièce               | Matériau             |
|-----|-------------------------------|----------------------|
| 01  | Accouplement de tuyau         | ABS                  |
| 01b | Accouplement de tuyau         | Fonte                |
| 02  | Poignée                       | Acier inoxydable     |
| 05  | Couvercle supérieur           | Fonte                |
| 06  | Boîtier de palier supérieur   | Fonte                |
| 07  | Boîtier de palier             | Fonte                |
| 10  | Support de joint d'étanchéité | Fonte                |
| 11  | Corps de moteur               | Acier inoxydable     |
| 13  | Corps de pompe                | Fonte                |
| 14  | Roue                          | Fonte                |
| 27  | Stator                        | -                    |
| 28  | Rotor                         | Acier inoxydable 304 |
| 31a | Roulement                     | Roulement à billes   |
| 31b | Roulement                     | Roulement à billes   |
| 32  | Condensateur                  | Seulement monophasé  |
| 33  | Protecteur de moteur          | -                    |
| 34  | Garniture mécanique           | Sic-Cer/Car-Cer      |
| 35  | Joint d'étanchéité            | -                    |
| 47  | Câble                         | -                    |

# Proindecsa

C/ Paraguay, parc. 13-5/6  
Polígono industrial Oeste  
30820 Alcantarilla, Murcia (Spain)

Tel. : +34 968 880 852  
proindecsa@proindecsa.com

[www.proindecsa.com](http://www.proindecsa.com)



🇪🇸 Proindecsa S.L. no se hace responsable de los posibles errores u omisiones que pueda contener este catálogo, ni de los daños o perjuicios que puedan derivarse de su uso. Proindecsa S.L. se reserva el derecho de modificar o actualizar el contenido de este catálogo en cualquier momento y sin previo aviso.

✳️ Proindecsa S.L. shall not be liable for any errors or omissions that this catalogue may contain, nor for any damages that may arise from its use. Proindecsa S.L. reserves the right to modify or update the contents of this catalogue at any time and without prior notice.

