

# PYD

## ELECTROBOMBAS

### SERIE

# VERTINOX

### BOMBA VERTICAL EN INOX

VERTICAL STAINLESS STEEL PUMP

POMPE VERTICALE EN ACIER INOXYDABLE

# 60 Hz



## CATÁLOGO TÉCNICO

TECHNICAL CATALOGUE

CATALOGUE TECHNIQUE



## 1. DESCRIPCIÓN DESCRIPTION DESCRIPTION

Electrobombas centrífugas multietapa monobloc en ejecución vertical, diseñadas para presurización de viviendas, sistemas de riego y aplicaciones de bombeo de agua limpia.

- ✿ Monobloc multistage centrifugal electric pumps in vertical execution, designed for residential pressurisation, irrigation systems and clean water pumping applications.
- 🇫🇷 Électropompes centrifuges multicellulaires monoblocs en exécution verticale, conçues pour la pressurisation résidentielle, les systèmes d'irrigation et les applications de pompage d'eau propre.



Conexiones disponibles en Victaulic®  
Connections available at Victaulic®  
Connexions disponibles chez Victaulic®



### MATERIALES

**Cuerpo de bomba:** Acero INOX 316  
**Eje:** Acero INOX 316  
**Impulsor:** Acero INOX 316  
**Difusor:** Acero INOX 316  
**Cierre mecánico:** Cer/Graf  
**Juntas:** NBR  
**SopORTE motor:** Fundición

### ✿ MATERIALS

**Pump body:** Stainless steel 316  
**Shaft:** Stainless steel 316  
**Impeller:** Stainless steel 316  
**Diffuser:** Stainless steel 316  
**Mechanical seal:** Cer/Graf  
**Seals:** NBR  
**Engine mount:** Cast iron

### 🇫🇷 MATÉRIELS

**Corps de pompe:** Acier INOX 316  
**Arbre:** Acier INOX 316  
**Roue:** Acier INOX 316  
**Diffuseur:** Acier INOX 316  
**Garniture mécanique:** Cer/Graf  
**JointS:** NBR  
**Support moteur:** Fonte

### ÁREA DE TRABAJO

**Temperatura máx. del líquido:** 90°C  
**Temperatura mín. del líquido:** -15°C  
**Grado de protección:** IP58  
**Aislamiento:** F  
**Servicio continuo**

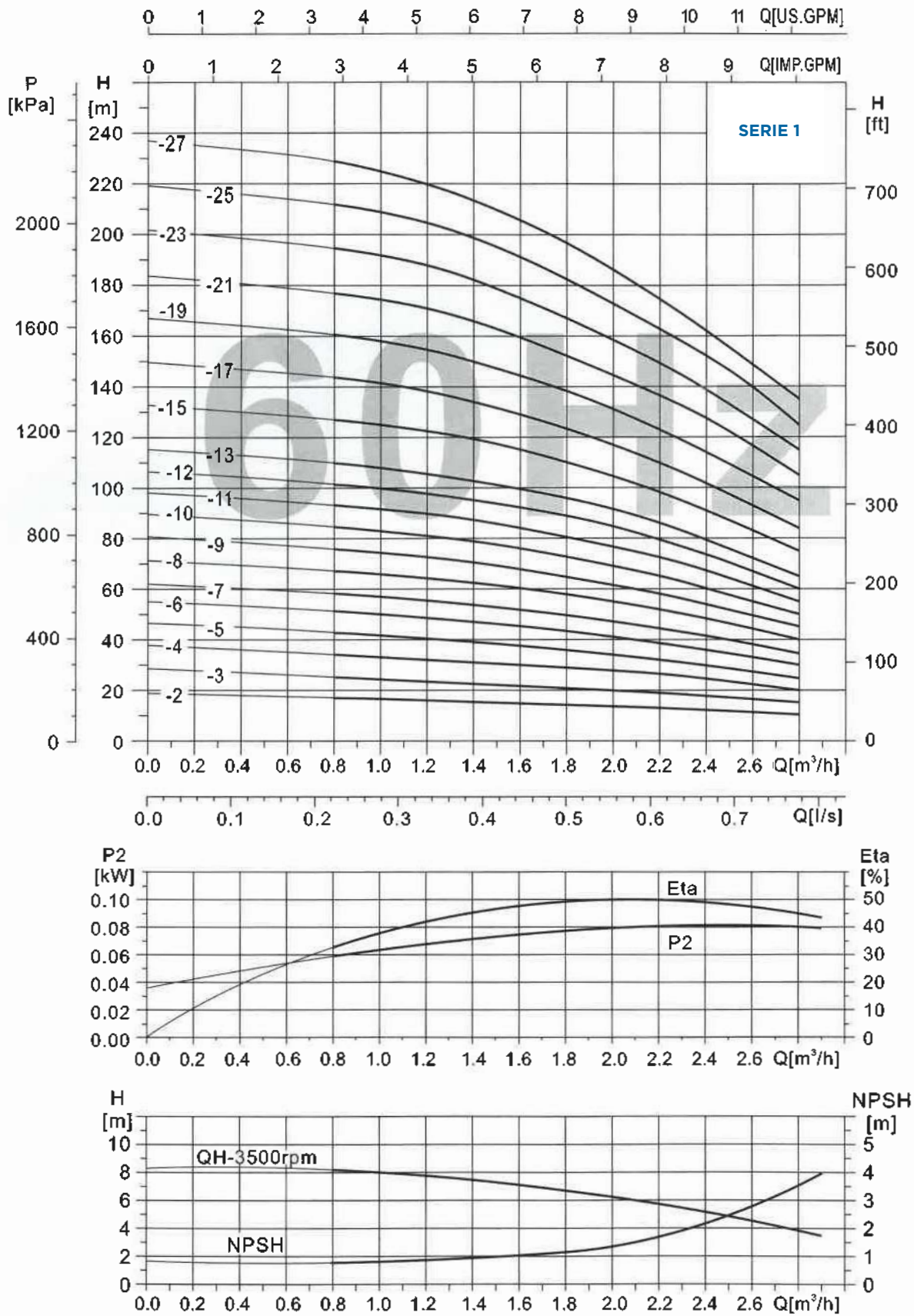
### ✿ WORKING RANGE

**Max. liquid temperature:** 90°C  
**Min. liquid temperature:** -15°C  
**Degree of protection:** IP58  
**Insulation:** F  
**Continuous service**

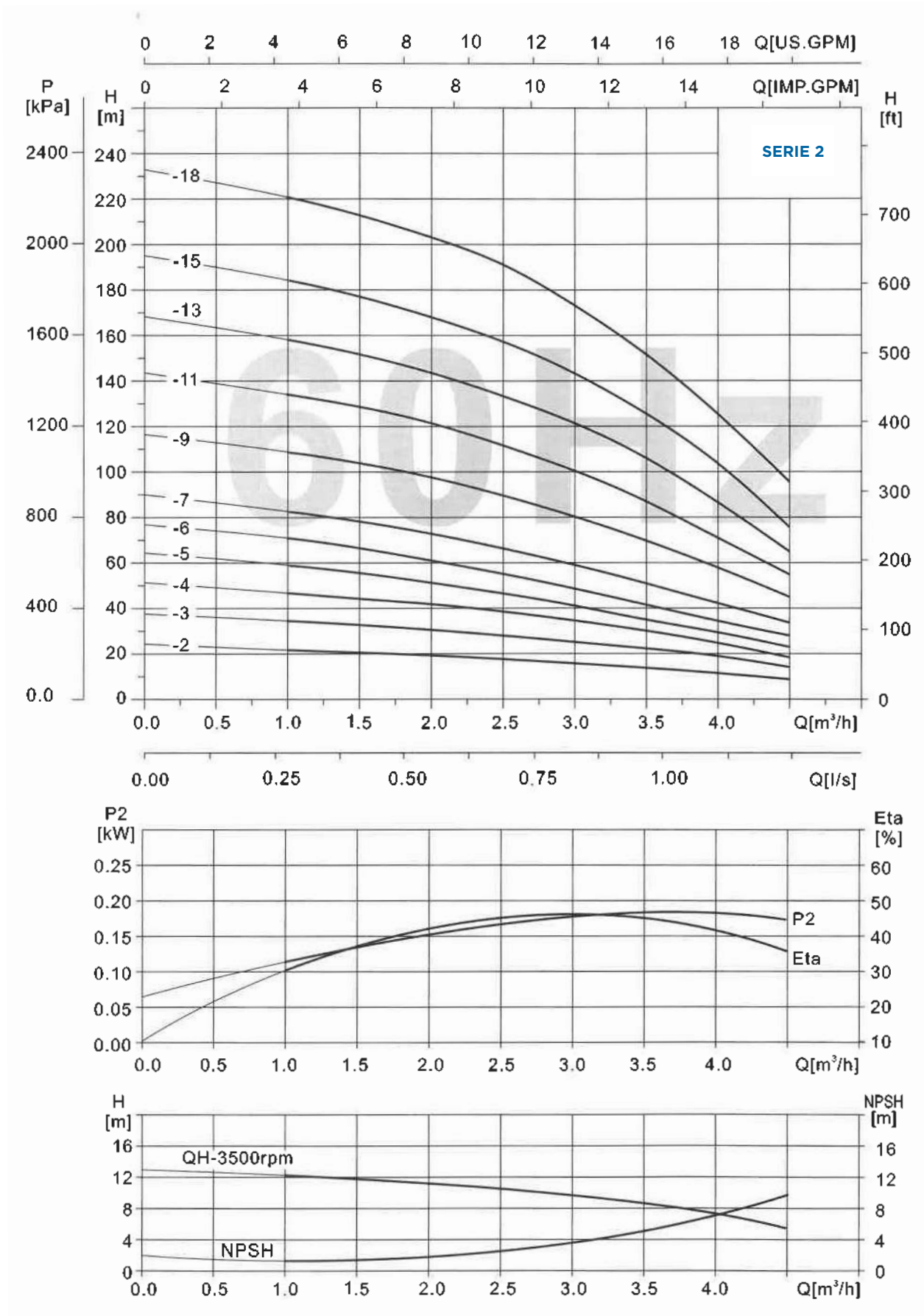
### 🇫🇷 PLAGUE DE TRAVAIL

**Température max. du liquide:** 90°C  
**Température min. du liquide:** -15°C  
**Degré de protection:** IP58  
**Isolation:** F  
**Service continu**

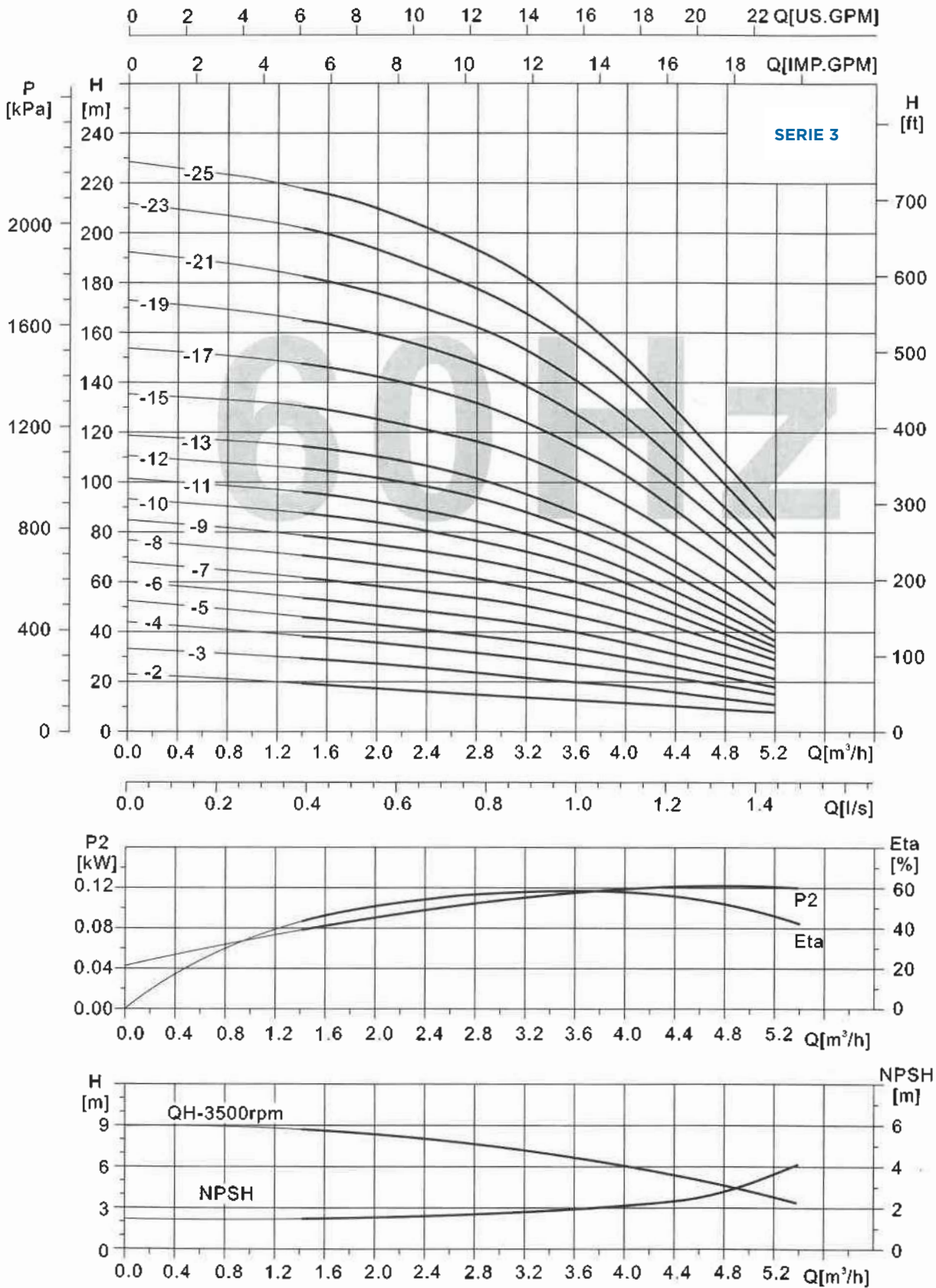
## 2. CURVAS CURVES COURBES



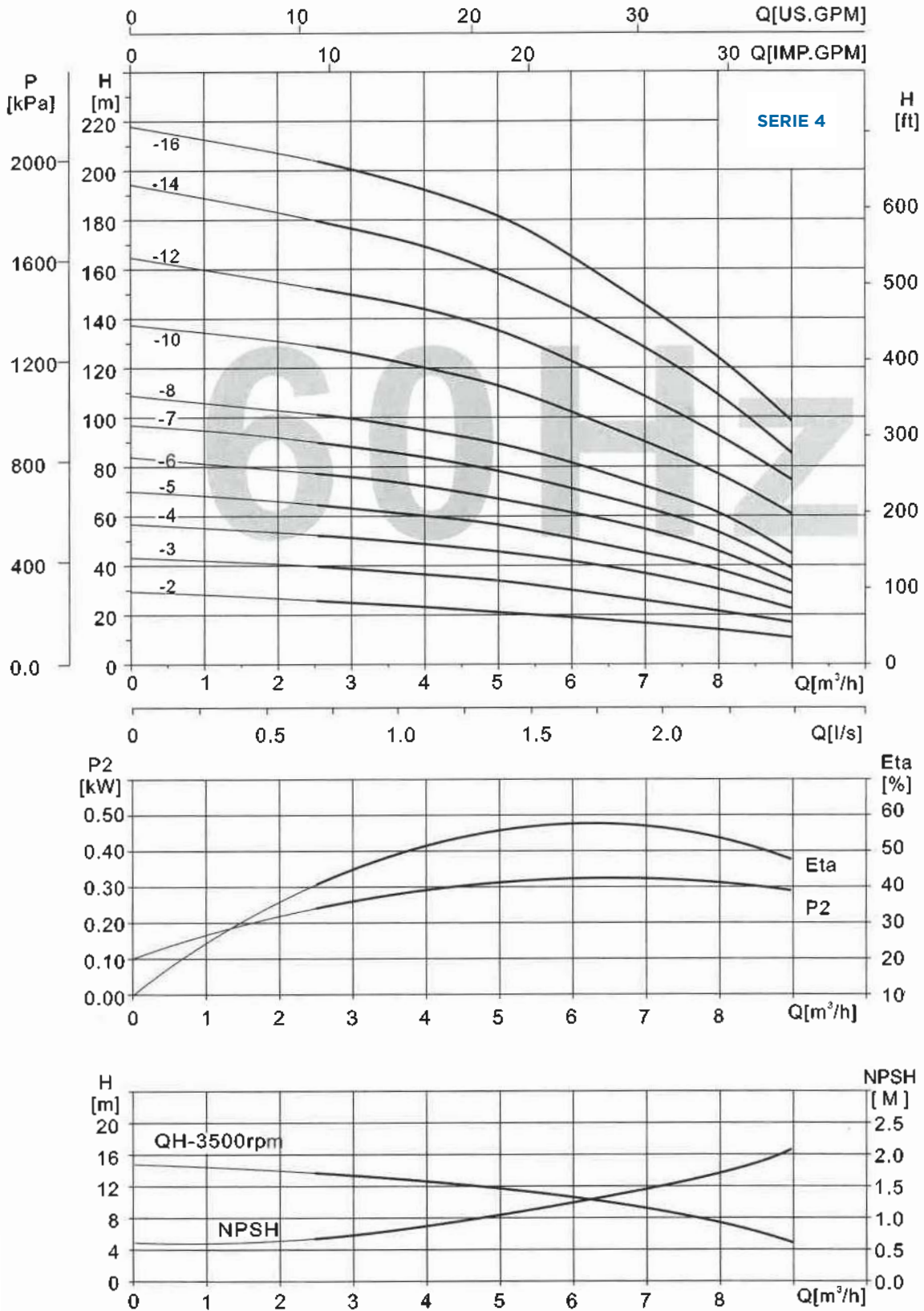
## 2. CURVAS CURVES COURBES



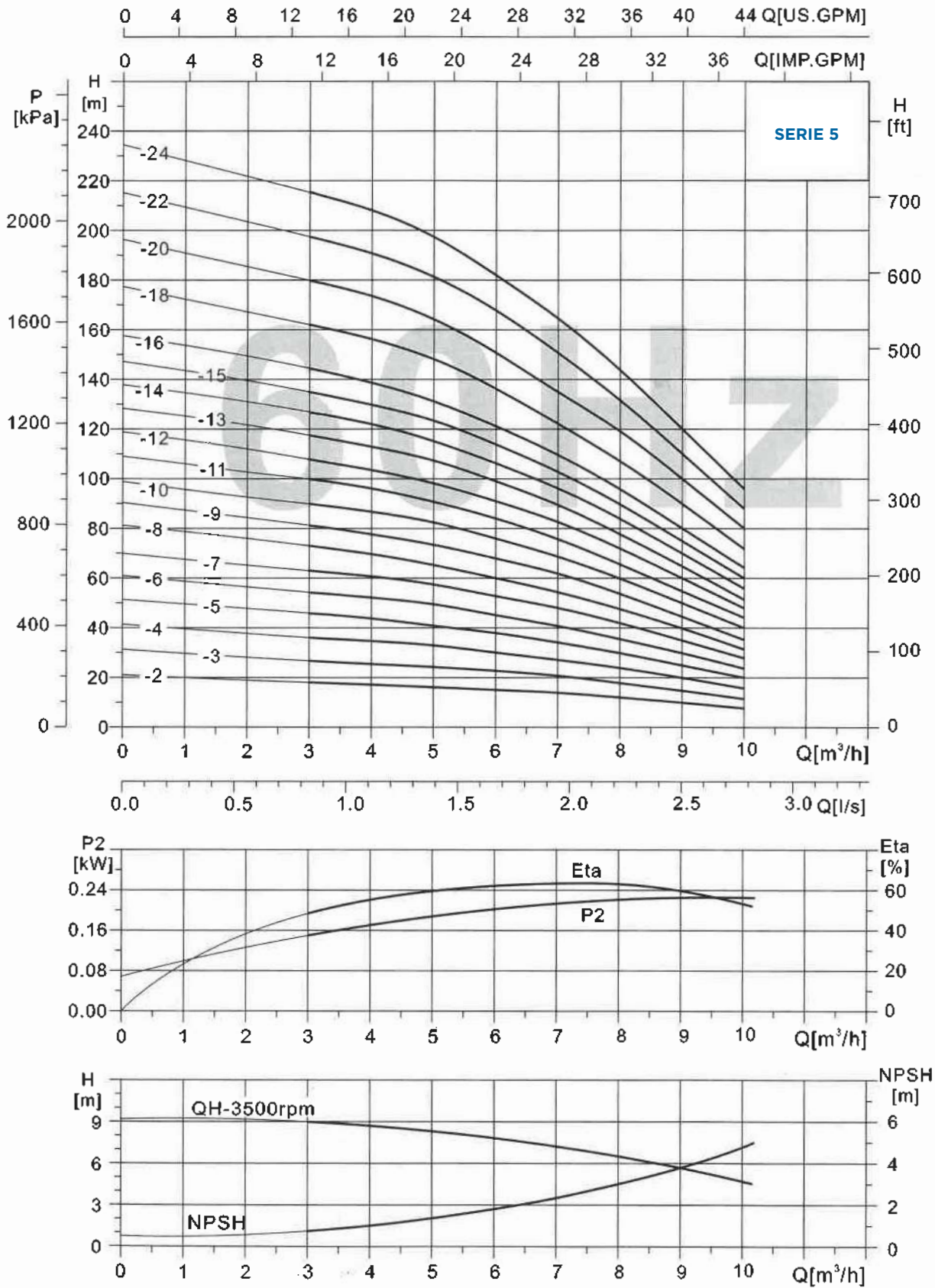
## 2. CURVAS CURVES COURBES



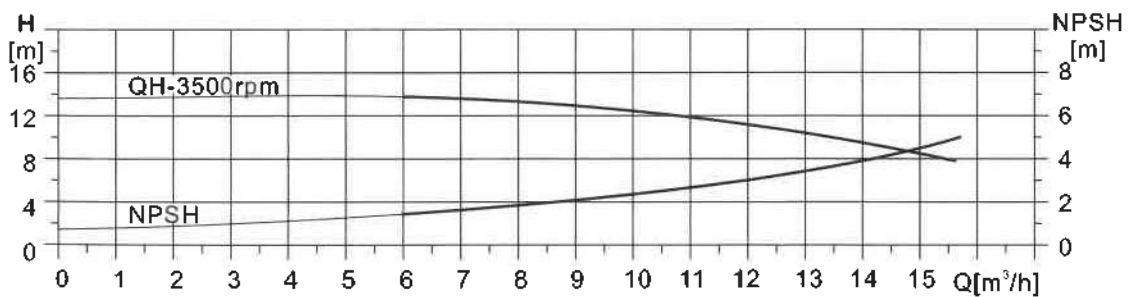
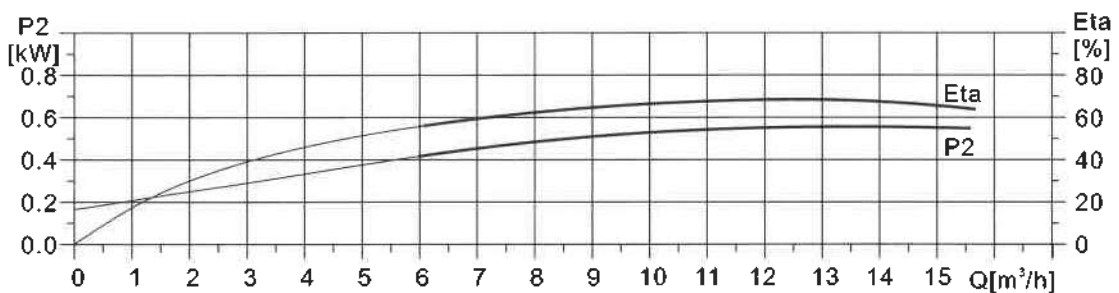
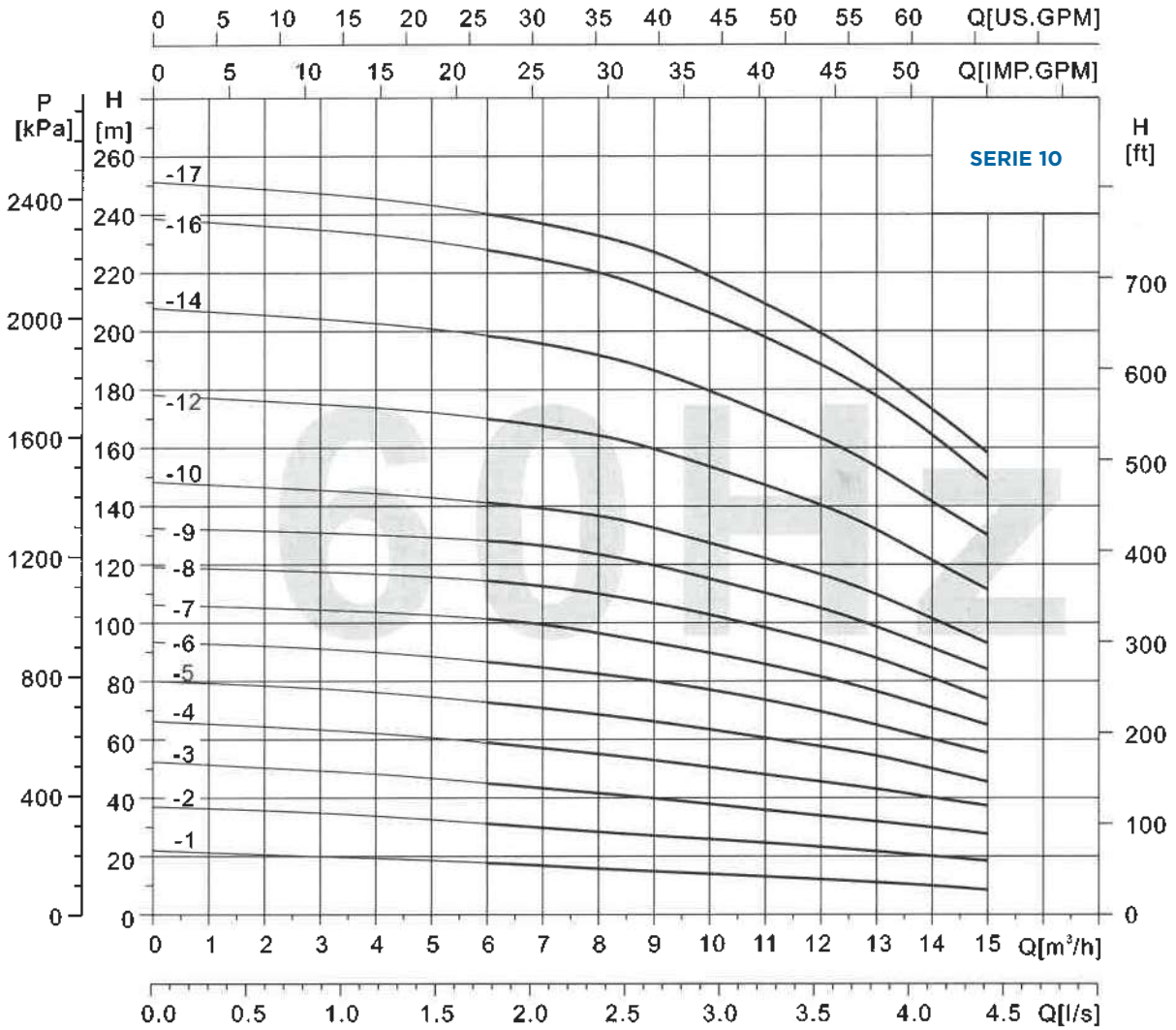
## 2. CURVAS CURVES COURBES



## 2. CURVAS CURVES COURBES

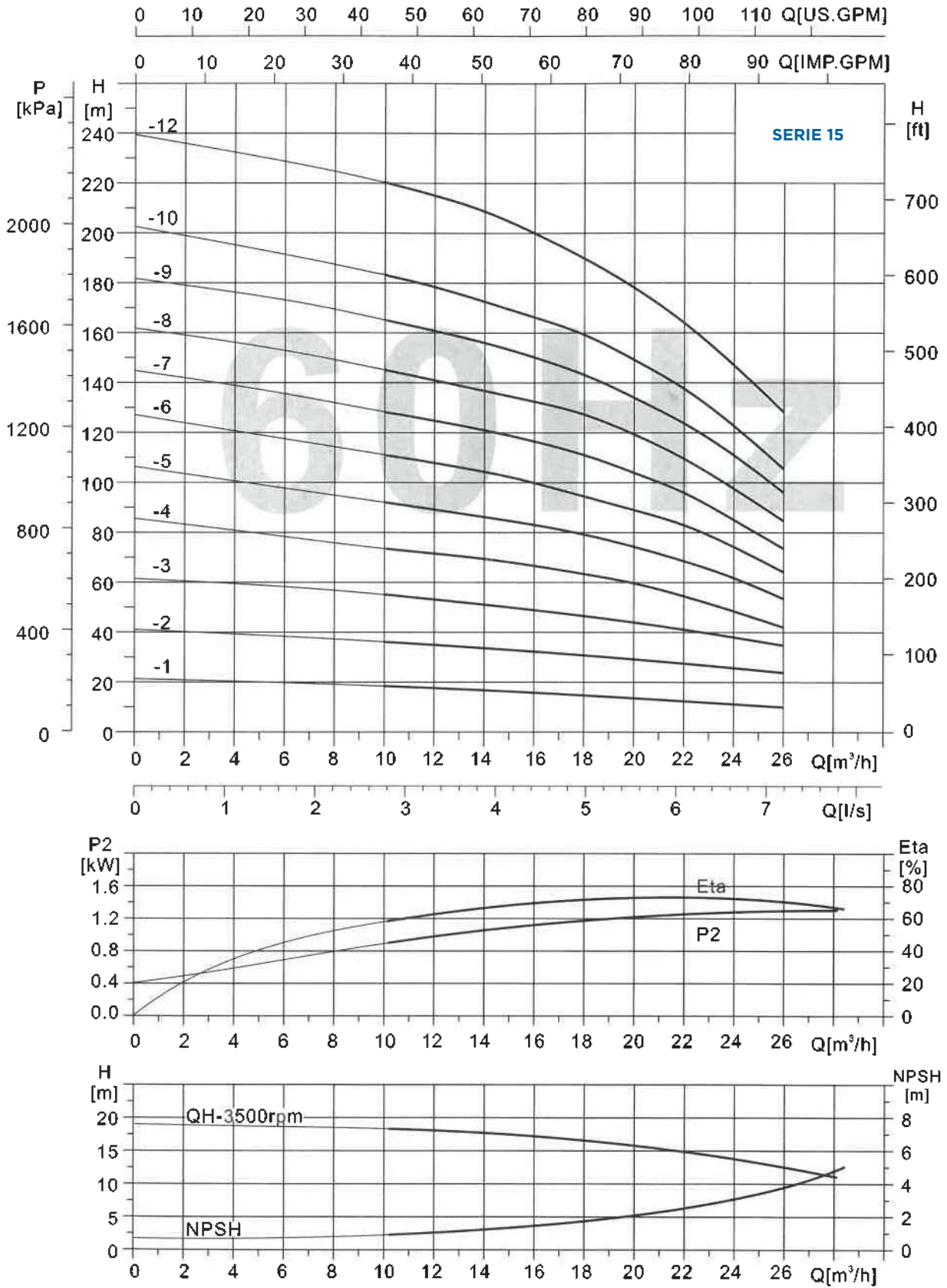


## 2. CURVAS CURVES COURBES

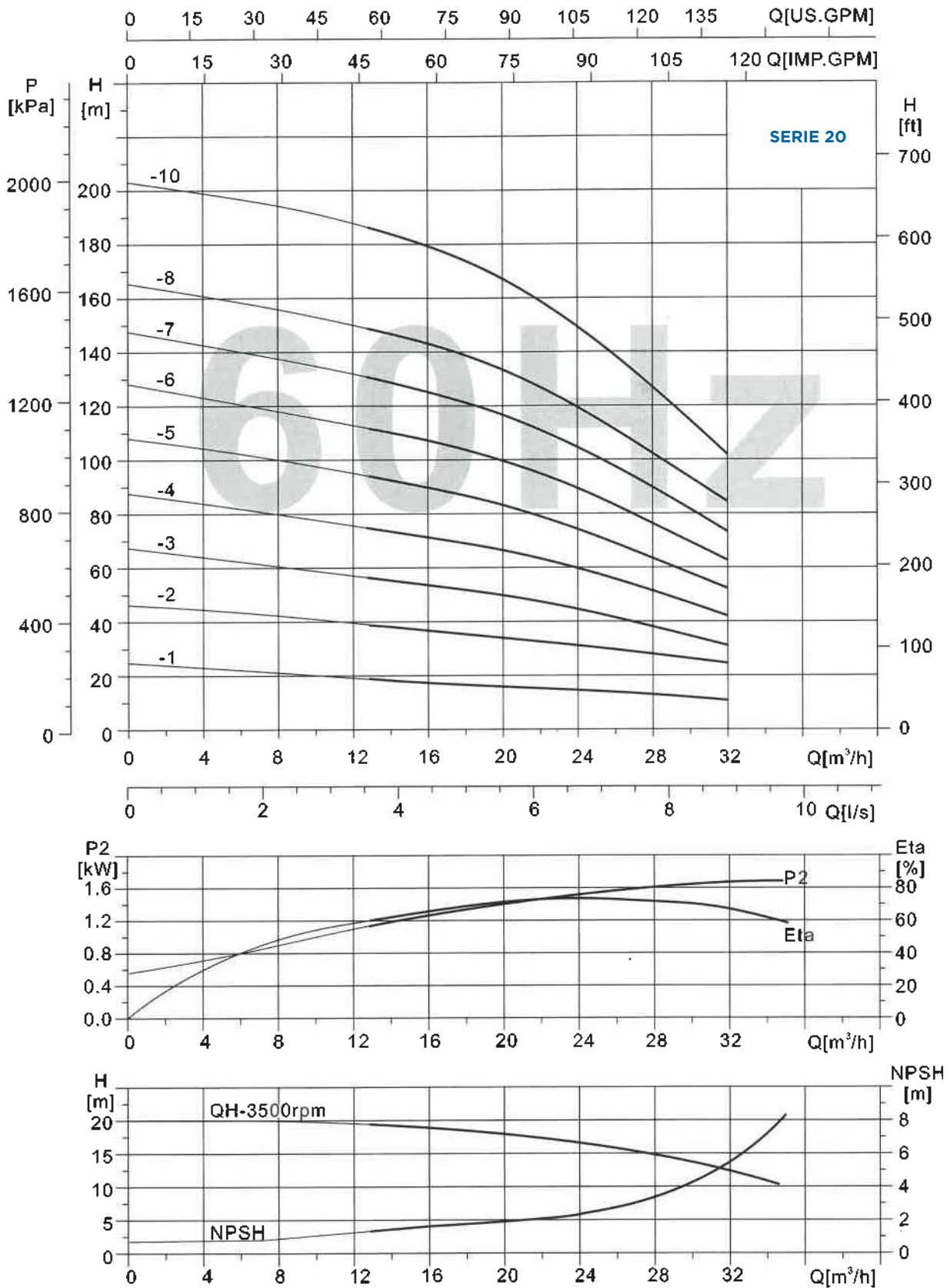




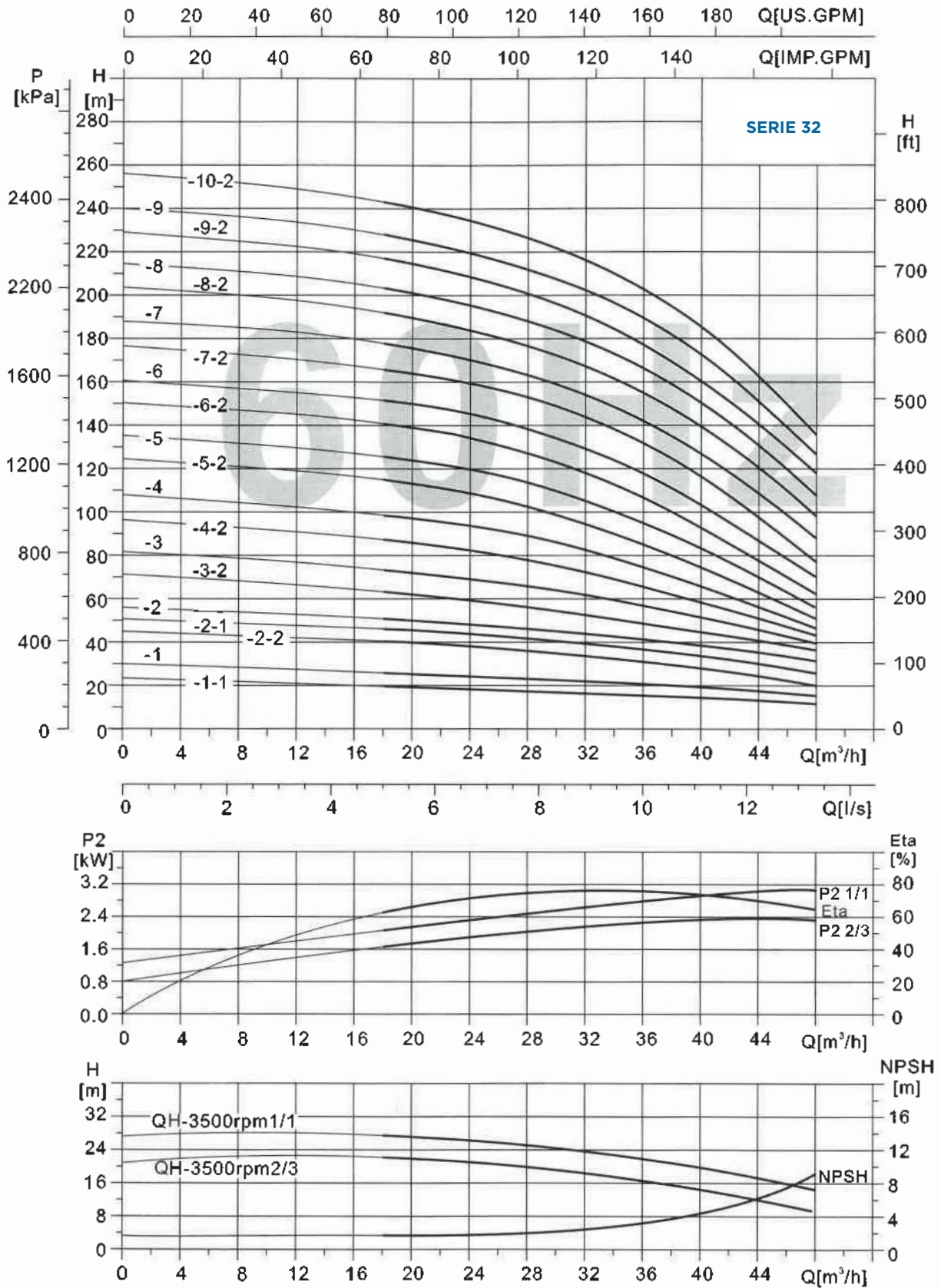
## 2. CURVAS CURVES COURBES



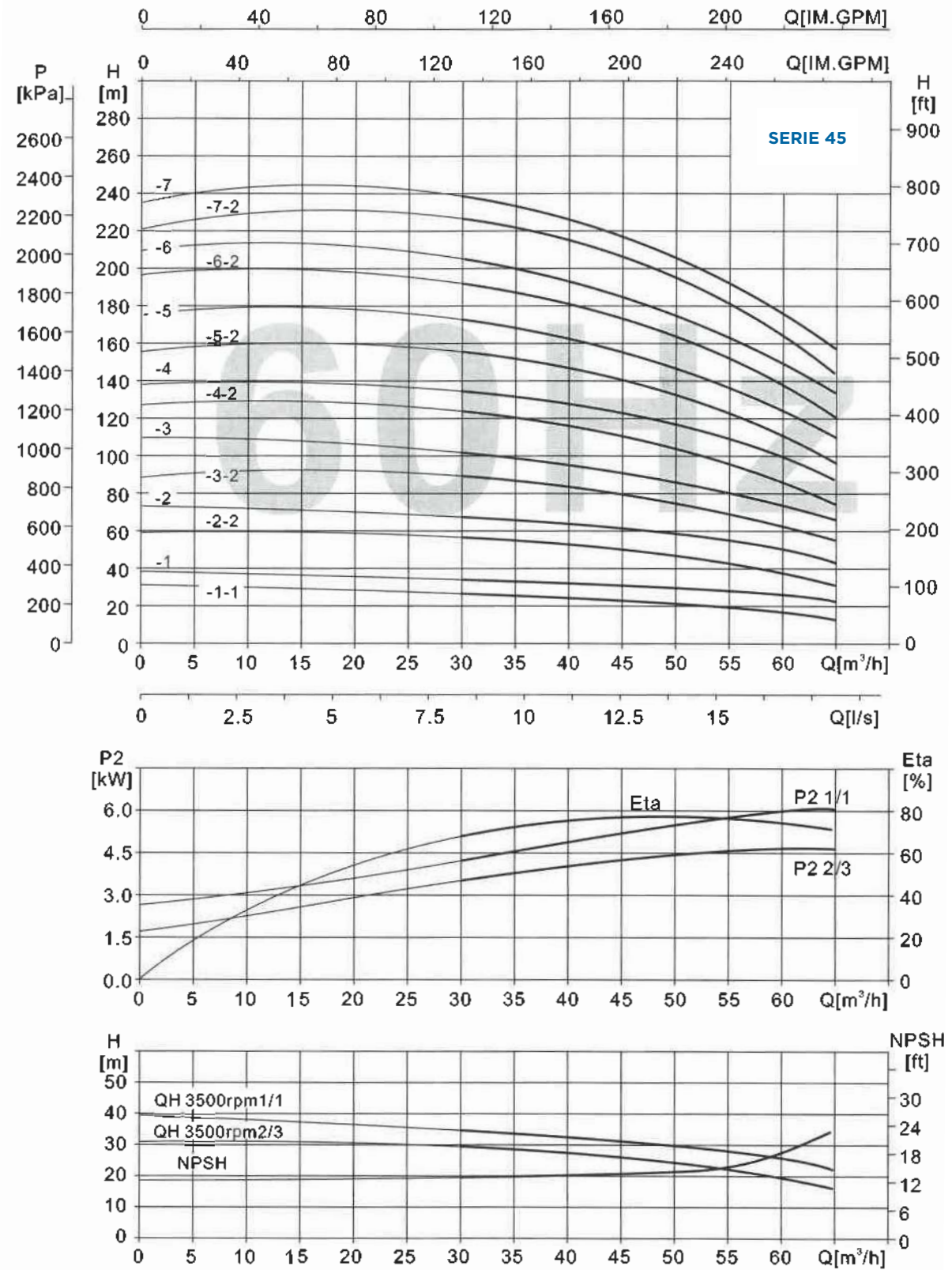
## 2. CURVAS CURVES COURBES



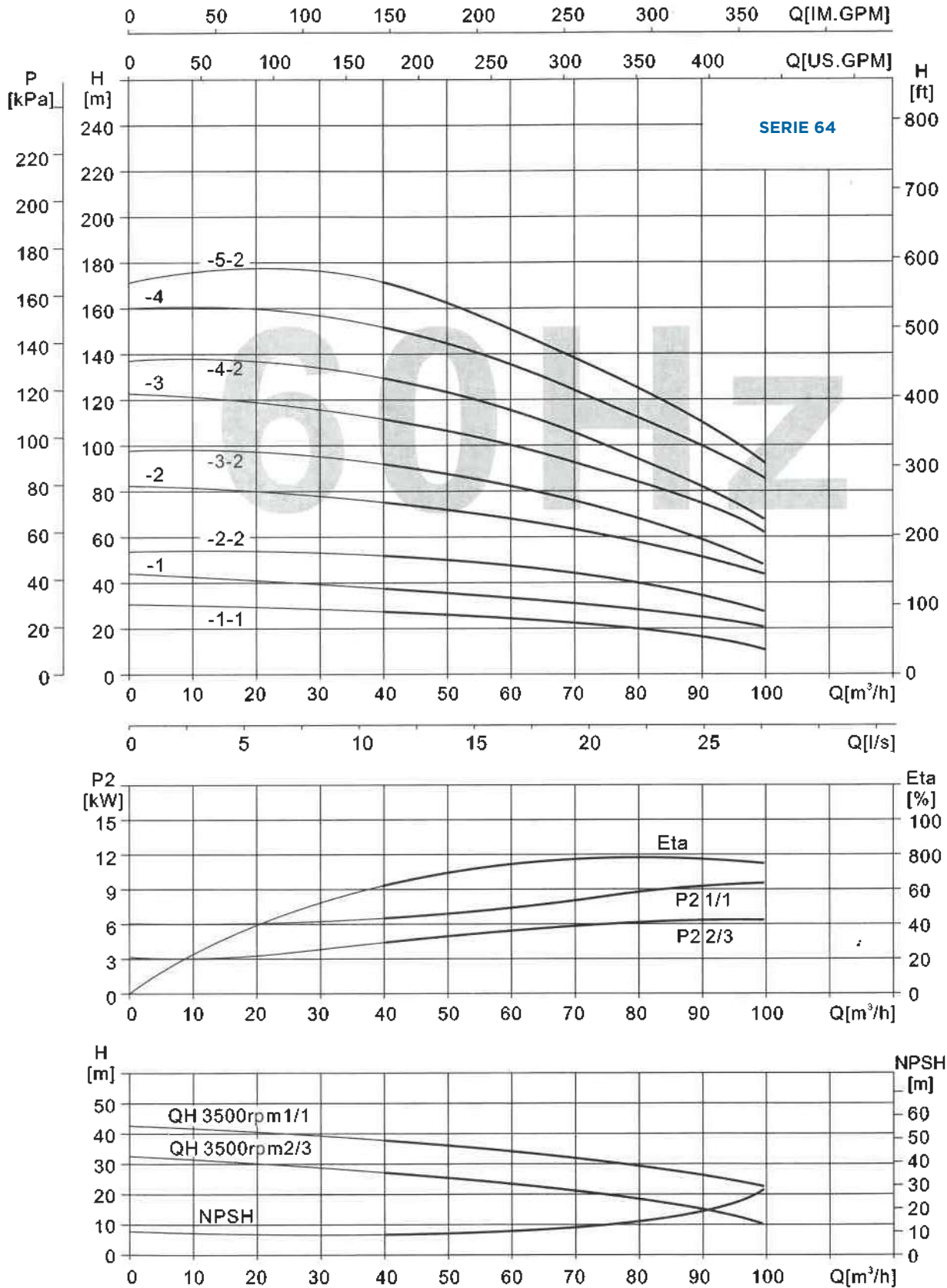
## 2. CURVAS CURVES COURBES



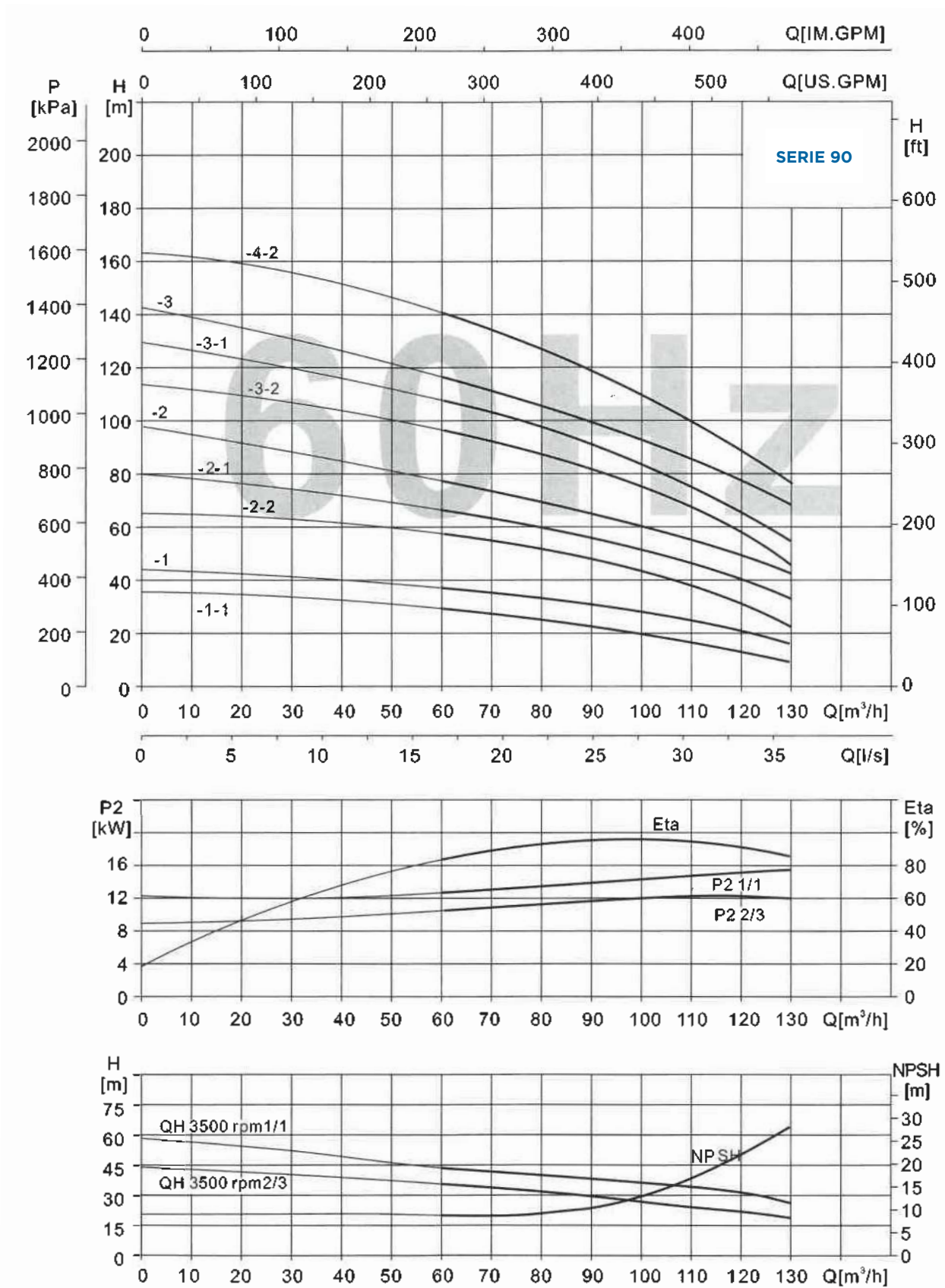
## 2. CURVAS CURVES COURBES



## 2. CURVAS CURVES COURBES

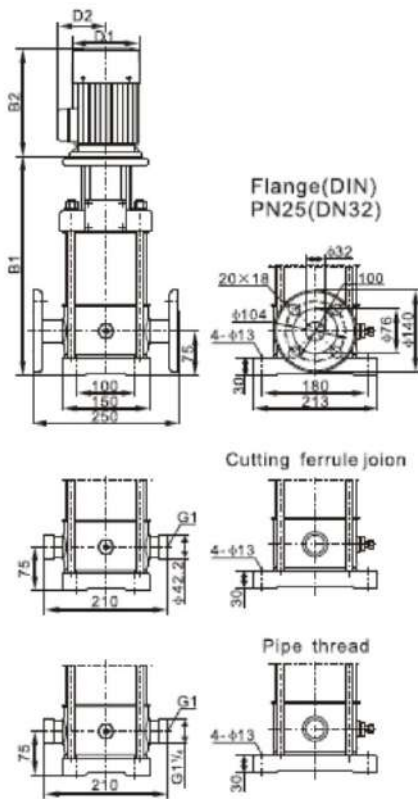


## 2. CURVAS CURVES COURBES



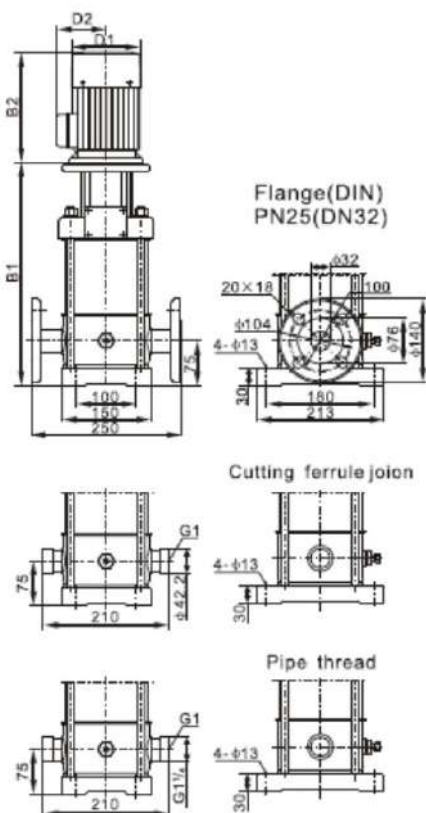
### 3. MEDIDAS MEASURES MESURES

#### SERIE 1



MODELO MODEL MODÈLE	mm					PESO WEIGHT POIDS
	B1	B2	B1+B2	D1	D2	
VERTINOX1-12	452	205	657	133	126	25
VERTINOX1-13	470	205	675	133	126	26
VERTINOX1-15	506	205	711	133	126	27
VERTINOX1-17	550	241	791	154	134	30
VERTINOX1-19	586	241	827	154	134	31
VERTINOX1-21	622	241	863	154	134	32
VERTINOX1-23	658	241	899	154	134	33
VERTINOX1-25	694	296	990	170	116	39
VERTINOX1-27	730	296	1026	170	116	40

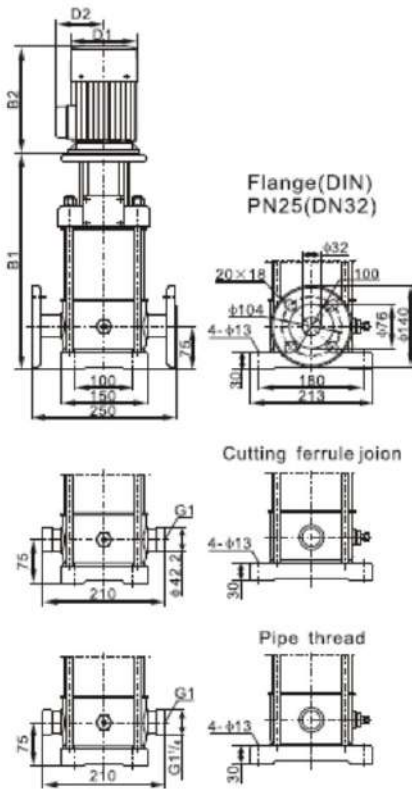
#### SERIE 2



MODELO MODEL MODÈLE	mm					PESO WEIGHT POIDS
	B1	B2	B1+B2	D1	D2	
VERTINOX2-9	406	241	647	154	134	26
VERTINOX2-11	442	241	683	154	134	26
VERTINOX2-13	488	296	784	170	116	28
VERTINOX2-15	524	296	820	170	116	28
VERTINOX2-18	560	296	856	170	116	34

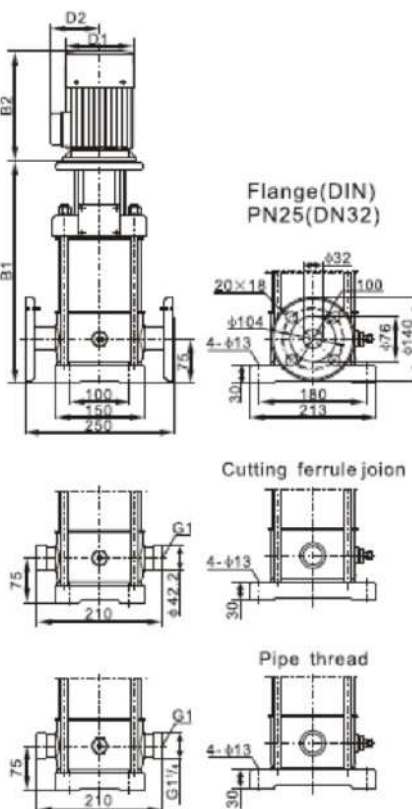
### 3. MEDIDAS MEASURES MESURES

#### SERIE 3



MODELO MODEL MODÈLE	mm					PESO WEIGHT POIDS
	B1	B2	B1+B2	D1	D2	
VERTINOX3-11	442	241	683	154	134	26
VERTINOX3-12	460	241	701	154	134	26
VERTINOX3-13	478	241	719	154	134	27
VERTINOX3-15	514	241	755	154	134	28
VERTINOX3-17	560	296	856	170	117	33
VERTINOX3-19	596	296	892	170	117	34
VERTINOX3-21	632	296	928	170	117	37
VERTINOX3-23	668	296	964	170	117	38
VERTINOX3-25	704	296	1000	170	117	39

#### SERIE 4

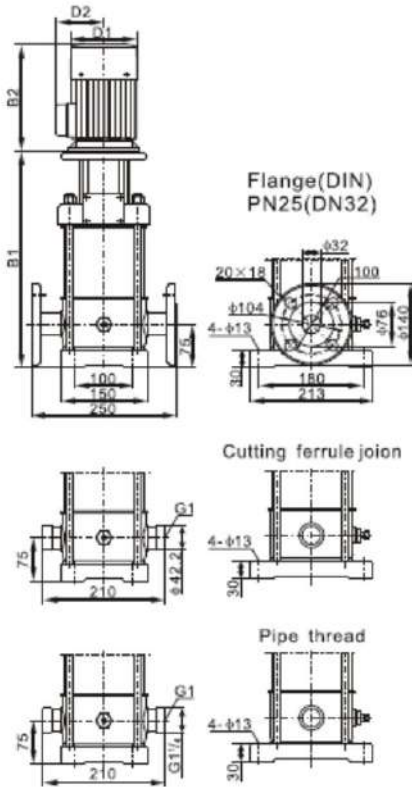


MODELO MODEL MODÈLE	mm					PESO WEIGHT POIDS
	B1	B2	B1+B2	D1	D2	
VERTINOX4-7	380	296	676	170	116	29
VERTINOX4-8	398	296	694	170	116	29
VERTINOX4-10	434	296	730	170	116	31
VERTINOX4-12	480	296	776	170	116	31
VERTINOX4-14	516	296	812	170	116	34
VERTINOX4-16	552	296	848	170	116	38



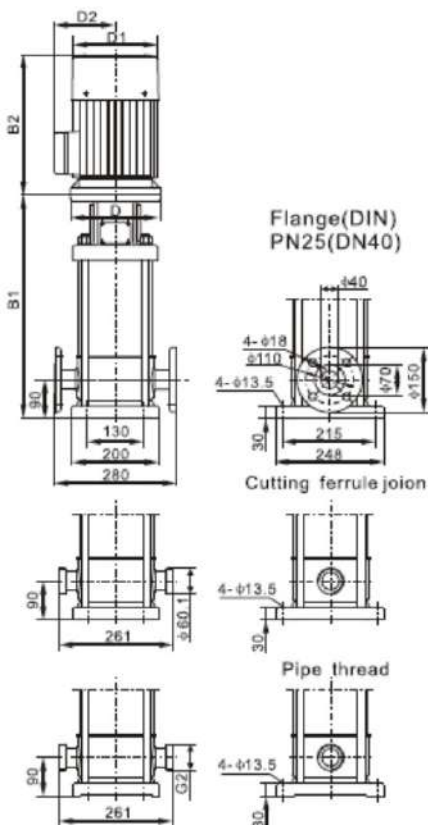
### 3. MEDIDAS MEASURES MESURES

#### SERIE 5



MODELO MODEL MODÈLE	mm						PESO WEIGHT POIDS
	B1	B2	B1+B2	D	D1	D2	
VERTINOX5-9	497	296	793	-	170	116	34
VERTINOX5-10	524	296	820	-	170	116	35
VERTINOX5-11	551	296	847	-	170	116	36
VERTINOX5-12	578	296	874	-	170	116	37
VERTINOX5-13	605	296	901	-	170	116	38
VERTINOX5-14	632	296	928	-	170	116	40
VERTINOX5-15	659	296	955	-	170	116	41
VERTINOX5-16	686	296	982	-	170	116	42
VERTINOX5-18	740	296	1036	-	170	116	44
VERTINOX5-20	794	296	1090	-	170	116	45
VERTINOX5-22	863	323	1186	-	200	142	57
VERTINOX5-24	917	323	1240	-	200	142	58

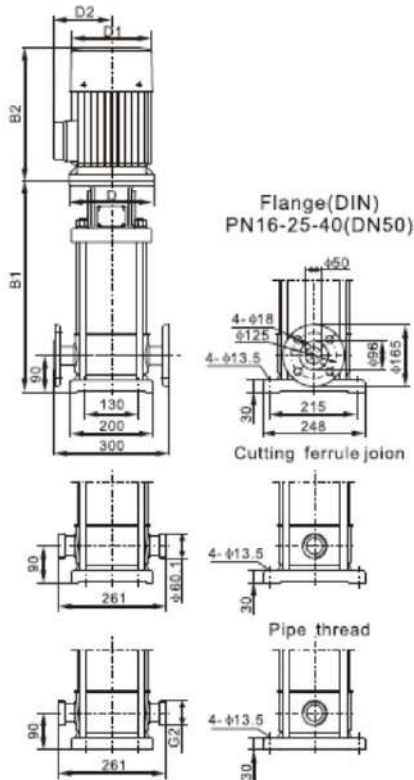
#### SERIE 10



MODELO MODEL MODÈLE	mm						PESO WEIGHT POIDS
	B1	B2	B1+B2	D	D1	D2	
VERTINOX10-6	496	296	792	-	170	116	49
VERTINOX10-7	526	296	822	-	170	116	54
VERTINOX10-8	556	296	852	-	170	116	55
VERTINOX10-9	586	296	882	-	170	116	56
VERTINOX10-10	631	323	954	-	200	142	59
VERTINOX10-12	691	323	1014	-	200	142	62
VERTINOX10-14	773	392	1165	300	238	162	92
VERTINOX10-16	833	392	1225	300	238	162	94

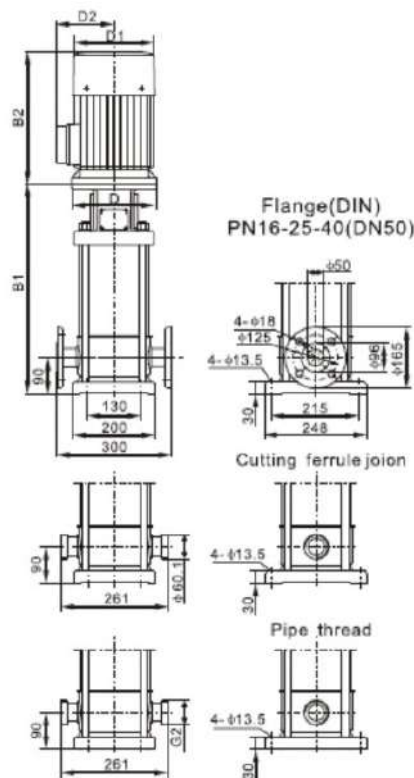
### 3. MEDIDAS MEASURES MESURES

#### SERIE 15



MODELO MODEL MODÈLE	mm						PESO WEIGHT POIDS
	B1	B2	B1+B2	D	D1	D2	
VERTINOX15-3	450	296	746	-	170	116	49
VERTINOX15-4	510	323	833	-	200	142	54
VERTINOX15-5	555	323	878	-	200	142	57
VERTINOX15-6	623	392	1015	300	238	162	88
VERTINOX15-7	668	392	1060	300	238	162	92
VERTINOX15-8	713	430	1143	300	238	162	96
VERTINOX15-9	758	430	1188	300	238	162	97
VERTINOX15-10	831	456	1287	350	278	180	138
VERTINOX15-12	921	456	1377	350	278	180	143

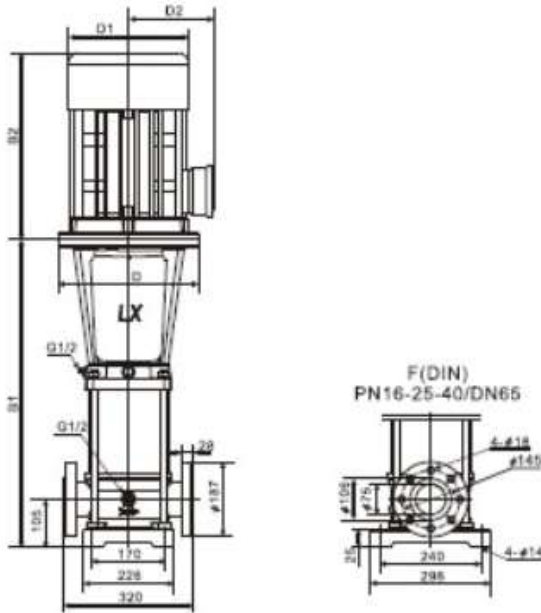
#### SERIE 20



MODELO MODEL MODÈLE	mm						PESO WEIGHT POIDS
	B1	B2	B1+B2	D	D1	D2	
VERTINOX20-4	532	392	924	300	238	162	79
VERTINOX20-5	576	392	970	300	238	162	82
VERTINOX20-6	623	430	1053	300	238	162	86
VERTINOX20-7	688	430	1098	300	238	162	89
VERTINOX20-8	740	456	1196	350	278	180	129
VERTINOX20-10	830	456	1196	350	278	180	135

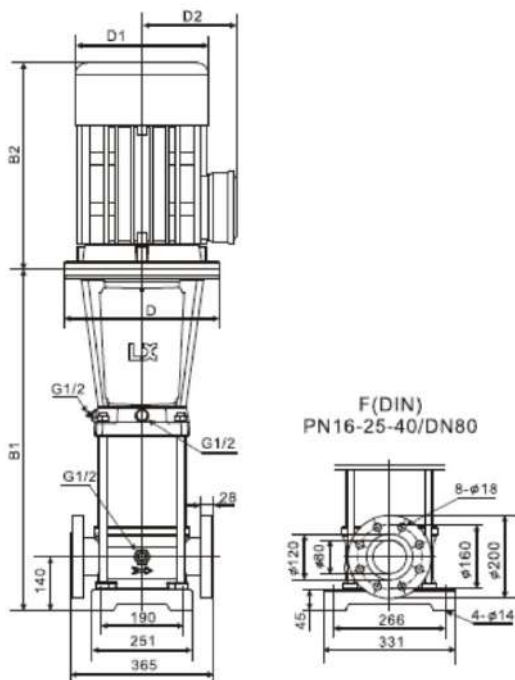
### 3. MEDIDAS MEASURES MESURES

#### SERIE 32



MODELO MODEL MODÈLE	mm						PESO WEIGHT POIDS
	B1	B2	B1+B2	D	D1	D2	
VERTINOX32-2	525	305	830	-	197	148	86
VERTINOX32-3-2	595	305	900	-	197	148	86
VERTINOX32-3	620	390	1010	300	275	210	105
VERTINOX32-4	690	390	1080	300	275	210	117
VERTINOX32-5	915	505	1420	350	330	255	171
VERTINOX32-6	985	505	1490	350	330	255	176
VERTINOX32-7	1055	505	1560	350	330	255	207
VERTINOX32-8	1125	505	1630	350	330	255	209
VERTINOX32-9	1195	560	1750	350	330	255	226

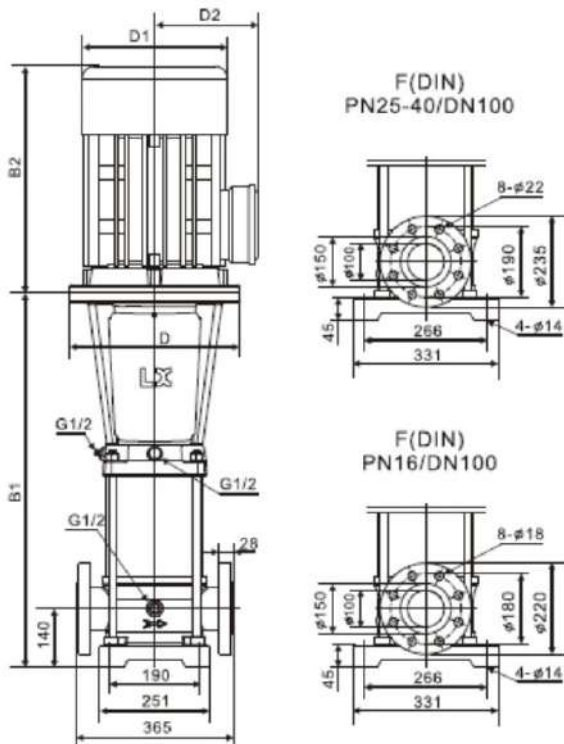
#### SERIE 45



MODELO MODEL MODÈLE	mm						PESO WEIGHT POIDS
	B1	B2	B1+B2	D	D1	D2	
VERTINOX45-1-1	561	293	876	-	197	165	86
VERTINOX45-1	561	315	876	-	260	165	86
VERTINOX45-2-2	641	430	1071	300	260	208	102
VERTINOX45-2	641	430	1071	300	330	208	102
VERTINOX45-3	826	490	1316	350	330	255	175
VERTINOX45-4	906	490	1396	350	330	255	187
VERTINOX45-5	986	550	1536	350	330	255	208
VERTINOX45-6	1066	590	1656	350	360	285	251
VERTINOX45-7	1146	660	1806	400	420	310	315

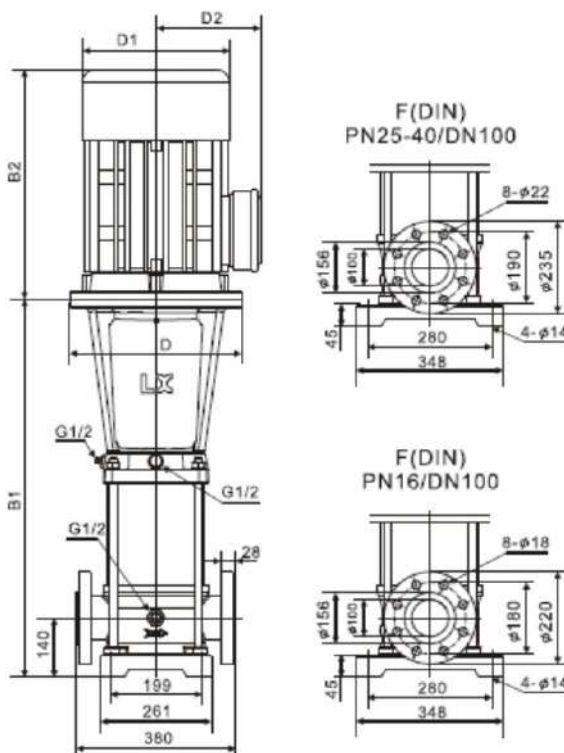
### 3. MEDIDAS MEASURES MESURES

#### SERIE 64



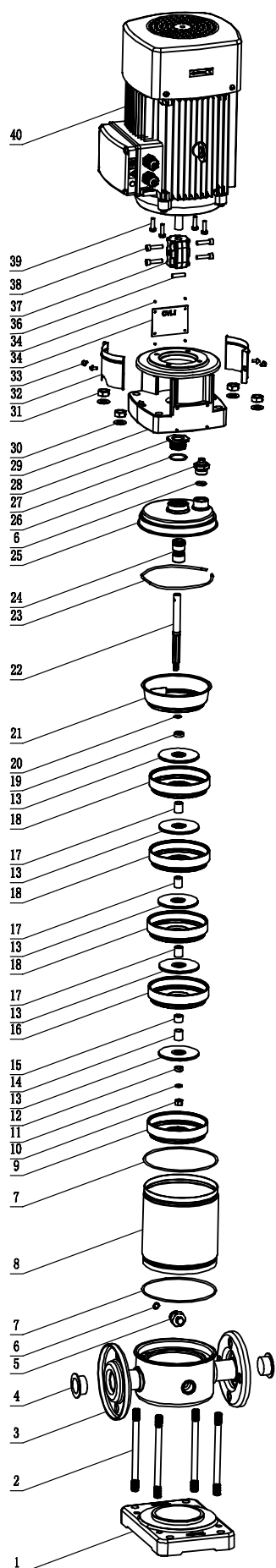
MODELO MODEL MODÈLE	mm						PESO WEIGHT POIDS
	B1	B2	B1+B2	D	D1	D2	
VERTINOX64-1-1	561	335	896	-	230	188	105
VERTINOX64-1	561	430	991	300	260	208	110
VERTINOX64-2-2	644	430	1074	300	260	208	120
VERTINOX64-2	754	490	1244	350	330	255	155
VERTINOX64-3-1	836	490	1326	350	330	255	195
VERTINOX64-3	836	550	1386	350	330	255	205
VERTINOX64-4-2	919	550	1469	350	330	255	208
VERTINOX64-4	919	590	1509	350	360	285	260
VERTINOX64-5	1001	660	1661	400	420	310	345
VERTINOX64-5-2	1001	660	1661	400	420	310	345

#### SERIE 90



MODELO MODEL MODÈLE	mm						PESO WEIGHT POIDS
	B1	B2	B1+B2	D	D1	D2	
VERTINOX90-1-1	571	430	1001	300	260	208	120
VERTINOX90-1	571	430	1001	300	260	208	122
VERTINOX90-2-2	773	490	1263	350	330	255	165
VERTINOX90-2	733	490	1263	350	330	255	198
VERTINOX90-3-2	865	550	1415	350	330	255	212
VERTINOX90-3	865	590	1455	350	360	285	265

## 4. DESPIECE SPARE PARTS PIÈCES DE RECHANGE



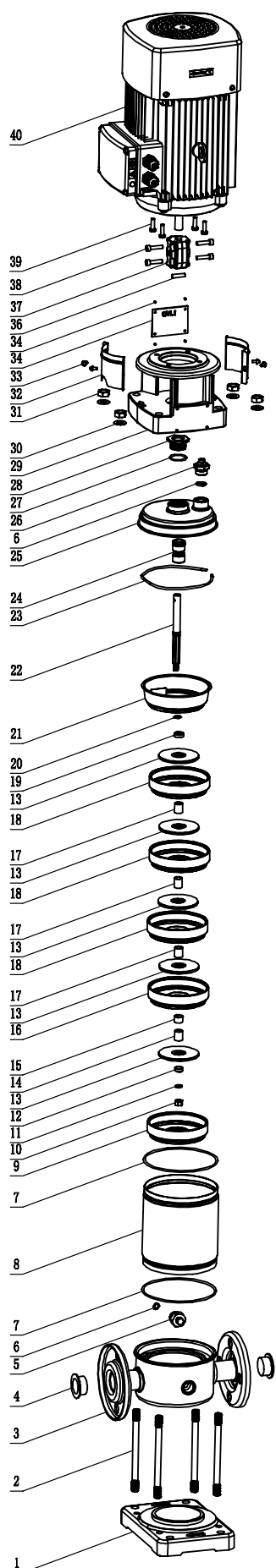
### SERIES 1/2/3/4/5

No.	Nombre parte	Material
1	Marco de la base	HT200
2	Perno	Cromo
3	Carcasa de la bomba	AISI 304
4	Tapa antipolvo	Pegatina
5	Conjunto de la válvula de drenaje	AISI 304
6	Junta tórica	EPDM
7	Junta tórica	EPDM
8	Manguito exterior	AISI 304
9	Sección de entrada	AISI 304
10	Tuerca de seguridad	AISI 304
11	Arandela elástica	AISI 304
12	Prensaestopas de las aspas	AISI 304
13	Impulsor	AISI 304
14	Ejes cortos	AISI 304
15	Juego de rodamientos	Aleación dura
16	Tomar el segmento en los rodamientos	AISI 304
17	Ejes largos	AISI 304
18	Sección media	AISI 304
19	Asiento del anillo de seguridad	AISI 304
20	Cierre	AISI 304
21	Sección de salida	AISI 304
22	Eje de la bomba	AISI 304
23	Anillo elástico	AISI 304
24	Cierre mecánico	Carbo-WC-FI
25	Tapa de la bomba	AISI 304
26	Válvula de descarga	AISI 304
27	Junta tórica	EPDM
28	Prensaestopas	AISI 304
29	Base del motor	HT200
30	Arandela plana	-
31	Tuerca hexagonal	-
32	Tapa de protección	AISI 304
33	Tornillos de montaje de pernos y arandelas	AISI 304
34	Placa de identificación	Aluminio
35	Remaches de la placa	H62
36	Pasador cilíndrico	AISI 304
37	Acoplamiento	-
38	Tornillo de cabeza hueca hexagonal	Galvanizado
39	Tornillo hexagonal	Galvanizado
40	Motor	-

## 4. DESPIECE SPARE PARTS PIÈCES DE RECHANGE



### SERIES 1/2/3/4/5

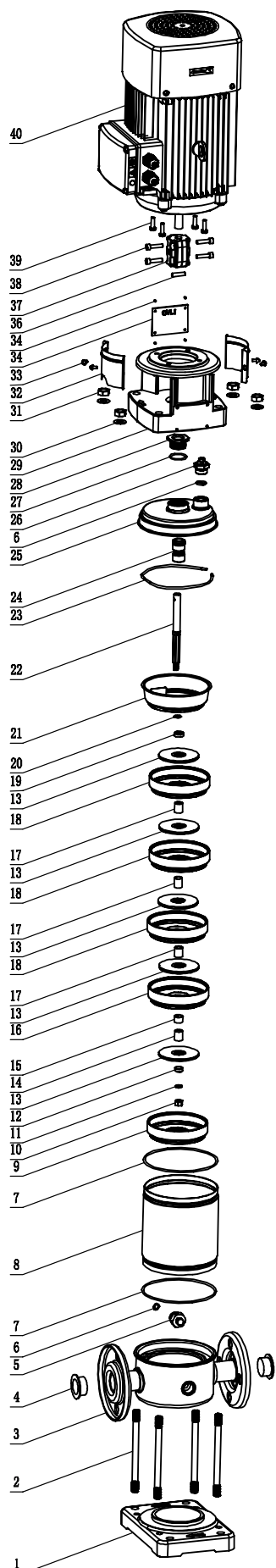


No.	Name	Material
1	Base frame	HT200
2	Stud bolt	Chrome
3	Pump casing	AISI 304
4	Dust proof cover	Sticker
5	Drain valve assembly	AISI 304
6	O-ring	EPDM
7	O-ring	EPDM
8	Outer Sleeve	AISI 304
9	Inlet section	AISI 304
10	Locked nut	AISI 304
11	Spring washer	AISI 304
12	Blade gland	AISI 304
13	Impeller	AISI 304
14	Short axes	AISI 304
15	Bearing set	Hard alloy
16	Take the segment in the bearings	AISI 304
17	Long axes	AISI 304
18	Middle section	AISI 304
19	Snap ring seat	AISI 304
20	Clasp	AISI 304
21	Outlet section	AISI 304
22	Pump shaft	AISI 304
23	Elastic ring	AISI 304
24	Mechanical seal	Carbo-WC-FI
25	Pump cover	AISI 304
26	Release valve	AISI 304
27	O-ring	EPDM
28	Gland	AISI 304
29	Motor base	HT200
30	Plain washer	-
31	Hexagon nut	-
32	Protection cover	AISI 304
33	Bolt and washer assembly screws	AISI 304
34	Name plate	AL
35	Plate rivets	H62
36	Cylindrical pin	AISI 304
37	Coupling	-
38	Hexagon socket head cap screw	Plating zinc
39	Hexagon bolt	Plating zinc
40	Motor	-

## 4. DESPIECE SPARE PARTS PIÈCES DE RECHANGE



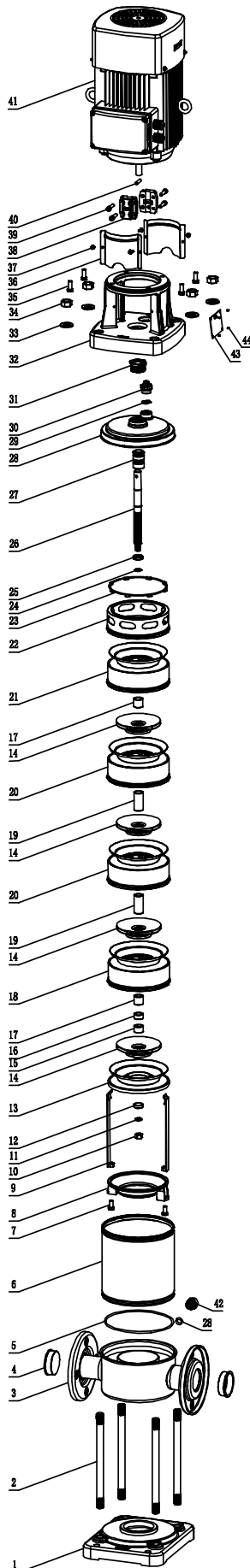
### SERIES 1/2/3/4/5



No.	Nom de la partie	Matériel
1	Cadre de base	HT200
2	Boulon de fixation	Chrome
3	Corps de pompe	AISI 304
4	Couvercle anti-poussière	Autocollants
5	Ensemble de la vanne de vidange	AISI 304
6	Joint torique	EPDM
7	Joint torique	EPDM
8	Manchon extérieur	AISI 304
9	Section d'entrée	AISI 304
10	Écrou bloqué	AISI 304
11	Rondelle élastique	AISI 304
12	Presse-étoupe de la pale	AISI 304
13	Roue à aubes	AISI 304
14	Axes courts	AISI 304
15	Jeu de roulements	Alliage dur
16	Prendre le segment dans les roulements	AISI 304
17	Axes longs	AISI 304
18	Section intermédiaire	AISI 304
19	Siège de l'anneau d'arrêt	AISI 304
20	Fermeur	AISI 304
21	Section de sortie	AISI 304
22	Arbre de pompe	AISI 304
23	Anneau élastique	AISI 304
24	Garniture mécanique	Carbo-WC-FI
25	Couvercle de la pompe	AISI 304
26	Soupape de décharge	AISI 304
27	Joint torique	EPDM
28	Presse-étoupe	AISI 304
29	Base du moteur	HT200
30	Rondelle plate	-
31	Ecrou hexagonal	-
32	Couvercle de protection	AISI 304
33	Vis d'assemblage de type boulon et rondelle	AISI 304
34	Plaque d'identification	AL
35	Rivets de plaque	H62
36	Goupille cylindrique	AISI 304
37	Accouplement	-
38	Vis à tête cylindrique à six pans creux	Placage de zinc
39	Boulon hexagonal	Placage de zinc
40	Moteur	-

## 4. DESPIECE SPARE PARTS PIÈCES DE RECHANGE

### SERIES 10/22

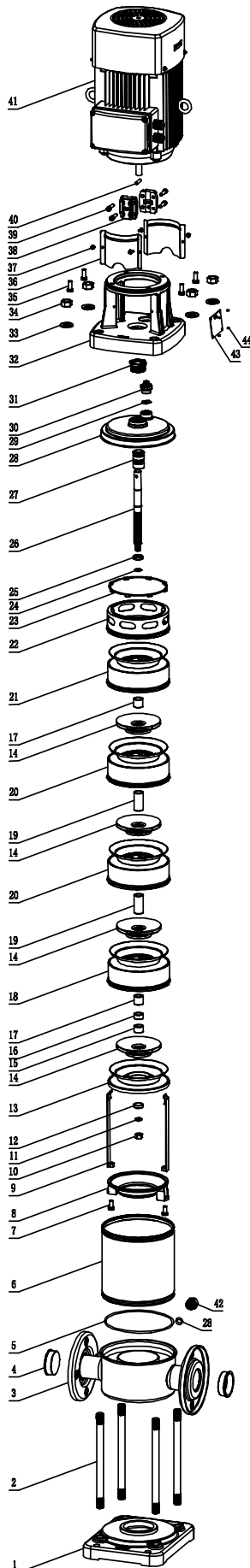


No.	Nombre parte	Cantidad
1	Base	1
2	Tornillo de dos cabezas	4
3	Conjunto del cuerpo de la bomba	1
4	Tapón de polvo	2
5	Junta tórica	2
6	Carcasa	1
7	Perno hexagonal	2
8	Tablero fijo	1
9	Armset	2
10	Tuerca de seguridad	1
11	Arandela elástica	1
12	Anillo de fijación del impulsor	1
13	Sección de entrada	1
14	Impulsor	22
15	Manguito del cojinete	3
16	Manguito corto	3
17	Manguito corto	4
18	Difusor con cojinete	3
19	Manguito largo	18
20	Sección media	18
21	Último difusor	1
22	Sección de salida	1
23	Almohadilla de amortiguación	1
24	Anillo de seguridad	1
25	Asiento del anillo de seguridad	1
26	Eje de la bomba	1
27	Cierre mecánico	1
28	Montaje de la tapa de la bomba	1
29	Junta tórica	2
30	Válvula de descarga	1
31	Prensaestopas	1
32	Base del motor	1
33	Arandela	4
34	Tuerca hexagonal	4
35	Perno hexagonal	4
36	Tapa de protección	2
37	Tornillo de cabeza hueca en cruz	4
38	Acoplamiento	1
39	Tornillo de cabeza hueca hexagonal	4
40	Pasador cilíndrico	1
41	Motor	1
42	Conjunto de la válvula de drenaje	1
43	Placa de características	1
44	Remaches de plancha	4



## 4. DESPIECE SPARE PARTS PIÈCES DE RECHANGE

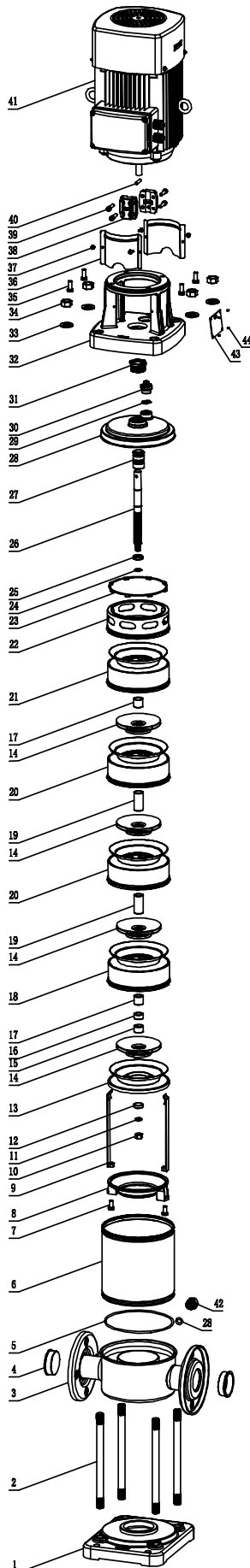
### SERIES 10/22



No.	Name	Quantity
1	Base	1
2	Two-head bolt	4
3	Pump body assembly	1
4	Dust cap	2
5	O-Ring	2
6	Housing	1
7	Hexagon bolt	2
8	Fixed board	1
9	Armset	2
10	Locked nut	1
11	Spring washer	1
12	Impeller fix ring	1
13	Inlet section	1
14	Impeller	22
15	Bearing sleeve	3
16	Short sleeve	3
17	Short sleeve	4
18	Diffusor with bearing	3
19	Long sleeve	18
20	Middle section	18
21	Last diffusor	1
22	Outlet section	1
23	Shock pad	1
24	Snap ring	1
25	Snap ring seat	1
26	Pump shaft	1
27	Mechanical seal	1
28	Pump cover assembling	1
29	O-ring	2
30	Release valve	1
31	Gland	1
32	Motor base	1
33	Washer	4
34	Hexagonal nut	4
35	Hexagon bolt	4
36	Protective cover	2
37	Cross recessed pan screw	4
38	Coupling	1
39	Hexagon socket head cap screw	4
40	Cylindrical pin	1
41	Motor	1
42	Drain valve assembly	1
43	Name plate	1
44	Plante rivets	4

## 4. DESPIECE SPARE PARTS PIÈCES DE RECHANGE

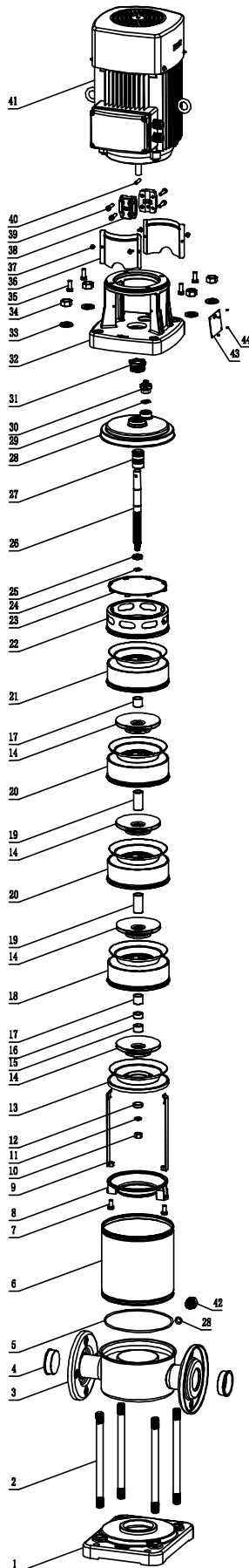
### SERIES 10/22



No.	Partie	Quantité
1	Base	1
2	Vis à double tête	4
3	Ensemble du corps de la pompe	1
4	Bouchon anti-poussière	2
5	Joint torique	2
6	Logement	1
7	Boulon hexagonal	2
8	Tableau fixe	1
9	Armset	2
10	Écrou de blocage	1
11	Rondelle élastique	1
12	Bague de verrouillage de la roue	1
13	Section d'entrée	1
14	Impulseur	22
15	Manchon de palier	3
16	Manches courtes	3
17	Manches courtes	4
18	Diffuseur avec palier	3
19	Manches longues	18
20	Section intermédiaire	18
21	Dernier diffuseur	1
22	Section de sortie	1
23	Coussin amortisseur	1
24	Anneau de sécurité	1
25	Siège de la bague de retenue	1
26	Arbre de pompe	1
27	Garniture mécanique	1
28	Assemblage du couvercle de la pompe	1
29	Joint torique	2
30	Soupape de décharge	1
31	Presse-étoupe	1
32	Base du moteur	1
33	Lave-linge	4
34	Ecrou hexagonal	4
35	Boulon hexagonal	4
36	Capuchon de protection	2
37	Vis à tête cylindrique croisée	4
38	Accouplement	1
39	Vis à tête cylindrique à six pans creux	4
40	Goupille cylindrique	1
41	Moteur	1
42	Ensemble de la vanne de vidange	1
43	Plaque signalétique	1
44	Rivets de plaque	4

## 4. DESPIECE SPARE PARTS PIÈCES DE RECHANGE

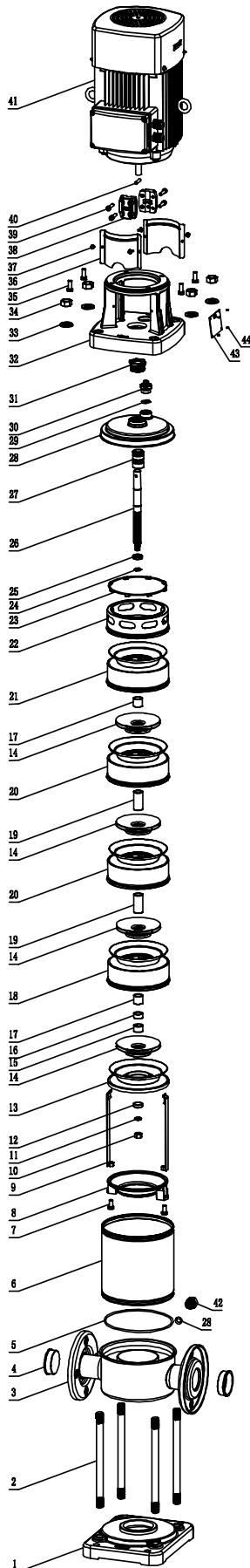
### SERIE 15



No.	Nombre parte	Cantidad
1	Base	1
2	Tornillo de dos cabezas	4
3	Conjunto del cuerpo de la bomba	1
4	Tapón de polvo	2
5	Junta tórica	2
6	Carcasa	1
7	Perno hexagonal	2
8	Tablero fijo	1
9	Armset	2
10	Tuerca de seguridad	1
11	Arandela elástica	1
12	Anillo de fijación del impulsor	1
13	Sección de entrada	1
14	Impulsor	22
15	Manguito del cojinete	3
16	Manguito corto	3
17	Manguito corto	4
18	Difusor con cojinete	3
19	Manguito largo	18
20	Sección media	18
21	Último difusor	1
22	Sección de salida	1
23	Almohadilla de amortiguación	1
24	Anillo de seguridad	1
25	Asiento del anillo de seguridad	1
26	Eje de la bomba	1
27	Cierre mecánico	1
28	Montaje de la tapa de la bomba	1
29	Junta tórica	2
30	Válvula de descarga	1
31	Prensaestopas	1
32	Base del motor	1
33	Arandela	4
34	Tuerca hexagonal	4
35	Perno hexagonal	4
36	Tapa de protección	2
37	Tornillo de cabeza hueca en cruz	4
38	Acoplamiento	1
39	Tornillo de cabeza hueca hexagonal	4
40	Pasador cilíndrico	1
41	Motor	1
42	Conjunto de la válvula de drenaje	1
43	Placa de características	1
44	Remaches de plancha	4

## 4. DESPIECE SPARE PARTS PIÈCES DE RECHANGE

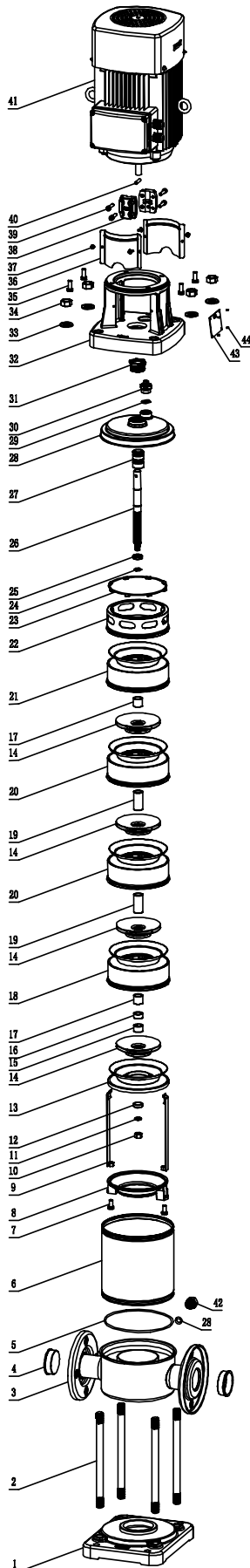
### SERIE 15



No.	Name	Quantity
1	Base	1
2	Two-head bolt	4
3	Pump body assembly	1
4	Dust cap	2
5	O-Ring	2
6	Housing	1
7	Hexagon bolt	2
8	Fixed board	1
9	Armset	2
10	Locked nut	1
11	Spring washer	1
12	Impeller fix ring	1
13	Inlet section	1
14	Impeller	22
15	Bearing sleeve	3
16	Short sleeve	3
17	Short sleeve	4
18	Diffusor with bearing	3
19	Long sleeve	18
20	Middle section	18
21	Last diffusor	1
22	Outlet section	1
23	Shock pad	1
24	Snap ring	1
25	Snap ring seat	1
26	Pump shaft	1
27	Mechanical seal	1
28	Pump cover assembling	1
29	O-ring	2
30	Release valve	1
31	Gland	1
32	Motor base	1
33	Washer	4
34	Hexagonal nut	4
35	Hexagon bolt	4
36	Protective cover	2
37	Cross recessed pan screw	4
38	Coupling	1
39	Hexagon socket head cap screw	4
40	Cylindrical pin	1
41	Motor	1
42	Drain valve assembly	1
43	Name plate	1
44	Plante rivets	4

## 4. DESPIECE SPARE PARTS PIÈCES DE RECHANGE

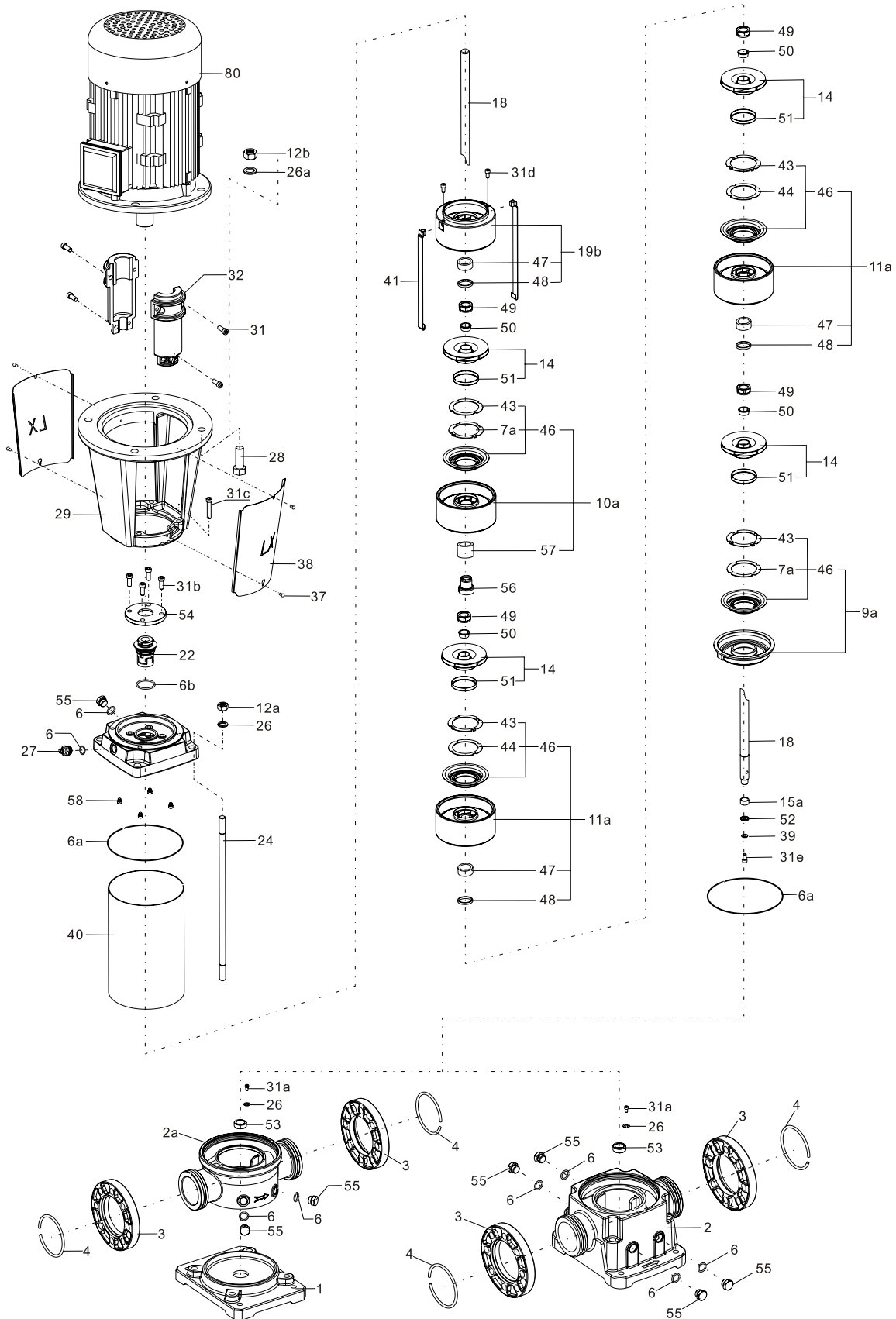
### SERIE 15



No.	Partie	Quantité
1	Base	1
2	Vis à double tête	4
3	Ensemble du corps de la pompe	1
4	Bouchon anti-poussière	2
5	Joint torique	2
6	Logement	1
7	Boulon hexagonal	2
8	Tableau fixe	1
9	Armset	2
10	Écrou de blocage	1
11	Rondelle élastique	1
12	Bague de verrouillage de la roue	1
13	Section d'entrée	1
14	Impulseur	22
15	Manchon de palier	3
16	Manches courtes	3
17	Manches courtes	4
18	Diffuseur avec palier	3
19	Manches longues	18
20	Section intermédiaire	18
21	Dernier diffuseur	1
22	Section de sortie	1
23	Coussin amortisseur	1
24	Anneau de sécurité	1
25	Siège de la bague de retenue	1
26	Arbre de pompe	1
27	Garniture mécanique	1
28	Assemblage du couvercle de la pompe	1
29	Joint torique	2
30	Soupape de décharge	1
31	Presse-étoupe	1
32	Base du moteur	1
33	Lave-linge	4
34	Ecrou hexagonal	4
35	Boulon hexagonal	4
36	Capuchon de protection	2
37	Vis à tête cylindrique croisée	4
38	Accouplement	1
39	Vis à tête cylindrique à six pans creux	4
40	Goupille cylindrique	1
41	Moteur	1
42	Ensemble de la vanne de vidange	1
43	Plaque signalétique	1
44	Rivets de plaque	4

## 4. DESPIECE SPARE PARTS PIÈCES DE RECHANGE

### SERIES 32/45/64/90



No.	Descripción	Material
1	Base	Hierro fundido
2	Carcasa de la bomba	Hierro fundido
2a	Carcasa de la bomba	AISI 304
3	Brida	Hierro fundido
4	Circlip	AISI 201
5	Drenaje	AISI 304
6	Junta tórica	NBR
6a	Junta tórica	NBR
6b	Junta tórica	NBR
7	Sellado	Ptfe
7a	Sellado	Ptfe
8	Placa de sellado	AISI 304
9	Sección de entrada	AISI 304
9a	Sección de entrada	AISI 304
10	Difusor de apoyo	AISI 304
10a	Difusor de apoyo	AISI 304
11	Difusor	AISI 304
11a	Difusor	AISI 304
12	Tuerca	Zinc
12a	Tuerca	Zinc
12b	Tuerca	Zinc
13	Manguito del impulsor	AISI 304
14	Rotor	AISI 304
15	Manguito del cojinete	Carburo de tungsteno
15a	Manguito del cojinete	Carburo de tungsteno
16	Casquillo corto I	AISI 304
16a	Manguito corto II	AISI 304
17	Manguito más largo	AISI 304
17a	Manguito más largo	AISI 304
18	Eje	AISI 431
19	Sección de salida	AISI 304
19a	Sección de salida	AISI 304
19b	Sección de salida	AISI 304
20	Anillo de sellado estacionario	Carbono
21	Anillo de rotación	Carburo de tungsteno
22	Cierre mecánico	Carbono/carburo de tungsteno/vitón
23	Anillo elástico	AISI 304
24	Espárrago	Zinc
25	Tapa de la bomba	AISI 304
26	Almohadilla	AISI 304

No.	Descripción	Material
27	Tapón de aire	AISI 304
28	Perno	Zinc
28a	Perno	Zinc
29	Bastidor del motor	HT200
30	Placa de características	Aluminio
31	Tornillo	Zinc
31a	Tornillo	Zinc
31b	Tornillo	Zinc
31c	Tornillo	Zinc
31d	Tornillo	Zinc
31e	Tornillo	Zinc
32	Acoplamiento del eje	QT450-10
33	Tornillo	Zinc
34	Clavo	H62
35	Manguito de clip	AISI 304
36	Anillo de clip	AISI 304
37	Tornillo	AISI 304
38	Protección de acoplamiento	AISI 304
39	Almohadilla de muelle	AISI 304
40	Manguito exterior	AISI 304
41	Grupo de eslabones	AISI 304
42	Brida del motor	Hierro fundido
43	Junta	NBR
44	Brida ovalada	Hierro fundido
45	Tapa fija	AISI 304
46	Anillo de cuello	AISI 304
47	Revestimiento	PTFE
48	Anillo de soporte	AISI 304
49	Tuerca	AISI 304
50	Cono	AISI 304
51	Anillo de desgaste para el impulsor	AISI 304
52	Manguito de presión	AISI 304
53	Cojinete de deslizamiento	Carburo de tungsteno
54	Tapa del prensaestopas	Acero fundido
55	Drenaje	AISI 304
56	Manguito del cojinete	Carburo de tungsteno + AISI 304
57	Cojinete de deslizamiento	Carburo de tungsteno
58	Micelio	Viton
80	Motor	

## 4. DESPIECE SPARE PARTS PIÈCES DE RECHANGE



No.	Description	Material
1	Base	Cast iron
2	Pump housing	Cast iron
2a	Pump housing	AISI 304
3	Flange	Cast iron
4	Circlip	AISI 201
5	Drainage	AISI 304
6	O-ring	NBR
6a	O-ring	NBR
6b	O-ring	NBR
7	Sealing	Ptfe
7a	Sealing	Ptfe
8	Sealing plate	AISI 304
9	Inlet section	AISI 304
9a	Inlet section	AISI 304
10	Support diffuser	AISI 304
10a	Support diffuser	AISI 304
11	Diffuser	AISI 304
11a	Diffuser	AISI 304
12	Nut	Zinc
12a	Nut	Zinc
12b	Nut	Zinc
13	Impeller sleeve	AISI 304
14	Impeller	AISI 304
15	Bearing sleeve	Tungsten carbide
15a	Bearing sleeve	Tungsten carbide
16	Short sleeve I	AISI 304
16a	Short sleeve II	AISI 304
17	Longer sleeve	AISI 304
17a	Longer sleeve	AISI 304
18	Shaft	AISI 431
19	Outlet section	AISI 304
19a	Outlet section	AISI 304
19b	Outlet section	AISI 304
20	Stationary seal ring	Carbon
21	Rotation ring	Tungsten carbide
22	Mechanical seal	Carbon/tungsten carbide/viton
23	Elastic ring	AISI 304
24	Bolt stud	Zinc
25	Pump cover	AISI 304
26	Garniture	AISI 304

No.	Description	Material
27	Air plug	AISI 304
28	Bolt	Zinc
28a	Bolt	Zinc
29	Motor frame	HT200
30	Nameplate	Aluminum
31	Screw bolt	Zinc
31a	Screw bolt	Zinc
31b	Screw bolt	Zinc
31c	Screw bolt	Zinc
31d	Screw bolt	Zinc
31e	Screw bolt	Zinc
32	Shaft coupling	QT450-10
33	Screw	Zinc
34	Nail	H62
35	Clip sleeve	AISI 304
36	Clip ring	AISI 304
37	Screw	AISI 304
38	Coupling guard	AISI 304
39	Spring pad	AISI 304
40	Outer sleeve	AISI 304
41	Link group	AISI 304
42	Motor flange	Cast iron
43	Gasket	NBR
44	Oval flange	Cast iron
45	Fix cover	AISI 304
46	Neck ring	AISI 304
47	Liner	PTFE
48	Support ring	AISI 304
49	Nut	AISI 304
50	Cone	AISI 304
51	Wearing for impeller	AISI 304
52	Pressing sleeve	AISI 304
53	Sliding bearing	Tungsten carbide
54	Gland cover	Cast steel
55	Drainage	AISI 304
56	Bearing sleeve	Tungsten carbide + AISI 304
57	Sliding bearing	Tungsten carbide
58	Micelle	Viton
80	Motor	



## 4. DESPIECE SPARE PARTS PIÈCES DE RECHANGE



No.	Description	Matériau
1	Base	Fonte
2	Corps de pompe	Fonte
2a	Corps de pompe	AISI 304
3	Bride	Fonte
4	Circlip	AISI 201
5	Drainage	AISI 304
6	Joint torique	NBR
6a	Joint torique	NBR
6b	Joint torique	NBR
7	Joint d'étanchéité	Ptfe
7a	Joint d'étanchéité	Ptfe
8	Plaque d'étanchéité	AISI 304
9	Section d'entrée	AISI 304
9a	Section d'entrée	AISI 304
10	Diffuseur de support	AISI 304
10a	Diffuseur de support	AISI 304
11	Diffuseur	AISI 304
11a	Diffuseur	AISI 304
12	Ecrou	Zinc
12a	Écrou	Zinc
12b	Écrou	Zinc
13	Manchon de la roue	AISI 304
14	Turbine	AISI 304
15	Manchon de palier	Carbure de tungstène
15a	Manchon de palier	Carbure de tungstène
16	Manchon court I	AISI 304
16a	Manchon court II	AISI 304
17	Manchon plus long	AISI 304
17a	Manchon plus long	AISI 304
18	Arbre	AISI 431
19	Section de sortie	AISI 304
19a	Section de sortie	AISI 304
19b	Section de sortie	AISI 304
20	Bague d'étanchéité fixe	Carbone
21	Bague de rotation	Carbure de tungstène
22	Garniture mécanique	Carbone/carbure de tungstène/viton
23	Anneau élastique	AISI 304
24	Goujon de boulon	Zinc
25	Couvercle de pompe	AISI 304
26	Garniture	AISI 304

No.	Description	Matériau
27	Bouchon d'air	AISI 304
28	Boulon	Zinc
28a	Boulon	Zinc
29	Châssis du moteur	HT200
30	Plaque signalétique	Aluminium
31	Boulon à vis	Zinc
31a	Boulon à vis	Zinc
31b	Boulon à vis	Zinc
31c	Boulon à vis	Zinc
31d	Boulon à vis	Zinc
31e	Boulon à vis	Zinc
32	Accouplement d'arbre	QT450-10
33	Vis	Zinc
34	Clou	H62
35	Manchon d'attache	AISI 304
36	Bague d'attache	AISI 304
37	Vis	AISI 304
38	Protection d'accouplement	AISI 304
39	Coussinet à ressort	AISI 304
40	Manchon extérieur	AISI 304
41	Groupe de liaison	AISI 304
42	Bride du moteur	Fonte
43	Joint d'étanchéité	NBR
44	Bride ovale	Fonte
45	Couvercle fixe	AISI 304
46	Bague de col	AISI 304
47	Doubleure	PTFE
48	Bague de support	AISI 304
49	Ecrou	AISI 304
50	Cône	AISI 304
51	Bague d'usure pour la roue	AISI 304
52	Manchon de pression	AISI 304
53	Palier lisse	Carbure de tungstène
54	Couvercle de presse-étoupe	Acier moulé
55	Drainage	AISI 304
56	Manchon de palier	Carbure de tungstène + AISI 304
57	Palier lisse	Carbure de tungstène
58	Micelle	Viton
80	Moteur	

# Proindecsa

C/ Paraguay, parc. 13-5/6  
Polígono industrial Oeste  
30820 Alcantarilla, Murcia (Spain)

Tel. : +34 968 880 852  
proindecsa@proindecsa.com

[www.proindecsa.com](http://www.proindecsa.com)



🇪🇺 Proindecsa S.L. no se hace responsable de los posibles errores u omisiones que pueda contener este catálogo, ni de los daños o perjuicios que puedan derivarse de su uso. Proindecsa S.L. se reserva el derecho de modificar o actualizar el contenido de este catálogo en cualquier momento y sin previo aviso.

✳️ Proindecsa S.L. shall not be liable for any errors or omissions that this catalogue may contain, nor for any damages that may arise from its use. Proindecsa S.L. reserves the right to modify or update the contents of this catalogue at any time and without prior notice.

