

# PYD

## ELECTROBOMBAS

### SERIE

# SUB 6"

**SUMERGIBLE INOX**  
STAINLESS STEEL SUBMERSIBLE  
SUBMERSIBLE EN ACIER INOXYDABLE



## CATÁLOGO TÉCNICO

TECHNICAL CATALOGUE  
CATALOGUE TECHNIQUE

## 1. DESCRIPCIÓN DESCRIPTION DESCRIPTION

Bombas sumergibles multicelulares de acoplamiento cerrado en acero inoxidable cromoníquel para trasiego de aguas limpias en riego, elevaciones de agua, vaciado de depósitos. Doble cierre mecánico con cámara de aceite interpuesta. Rejilla en la aspiración para evitar la entrada de sólidos con diámetro mayor de 2 mm. Los modelos monofásicos incluyen boya de nivel y caja de conexiones con condensador.

✿ Multistage submersible pumps with closed-coupled stainless steel chromium-nickel construction for transferring clean water in irrigation, water lifting, and tank emptying. Double mechanical seal with interposed oil chamber. Strainer on the suction to prevent entry of solids with a diameter greater than 2 mm. Single-phase models include float switch and junction box with capacitor.

🇫🇷 Pompes submersibles multicellulaires à couplage fermé en acier inoxydable chromé-nickel pour le transfert d'eau propre en irrigation, élévations d'eau et vidange de réservoirs. Double joint mécanique avec chambre d'huile interposée. Grille sur l'aspiration pour empêcher l'entrée de solides d'un diamètre supérieur à 2 mm. Les modèles monophasés comprennent un flotteur et une boîte de jonction avec condensateur.



### MATERIALES

**Carcasa externa:** Acero INOX 304  
**Rejilla:** Acero INOX 304  
**Eje:** Acero INOX 304  
**Cuerpo bomba:** Acero INOX 304  
**Impulsores:** Acero INOX 304  
**Difusores:** Noryl  
**Cierre mecánico:** Sic/Sic - Carb/Cer  
**Cable:** 15 m

### ✿ MATERIALS

**External casing:** Stainless Steel 304  
**Grid:** Stainless Steel 304  
**Shaft:** Stainless Steel 304  
**Pump body:** Stainless Steel 304  
**Impellers:** Stainless Steel 304  
**Diffusers:** Noryl  
**Mechanical seal:** Sic/Sic - Carb/Cer  
**Cable:** 15 m

### 🇫🇷 MATÉRIELS

**Carcasse externe :** Acier INOX 304  
**Grille :** Acier INOX 304  
**Axe :** Acier INOX 304  
**Corps de pompe :** Acier INOX 304  
**Impulseurs :** Acier INOX 304  
**Diffuseurs :** Noryl  
**Joint mécanique :** Sic/Sic - Carb/Cer  
**Câble :** 15 m

### ÁREA DE TRABAJO

**Temperatura máx. del líquido:** 40°C  
**Profundidad máx. de inmersión:** 20 m  
**Grado de protección:** IP68  
**Aislamiento:** F  
**Contenido máx. de arena:** 60 g/m<sup>3</sup>  
**Diámetro mín. del pozo:** 170 mm  
**Servicio continuo**

### ✿ WORKING RANGE

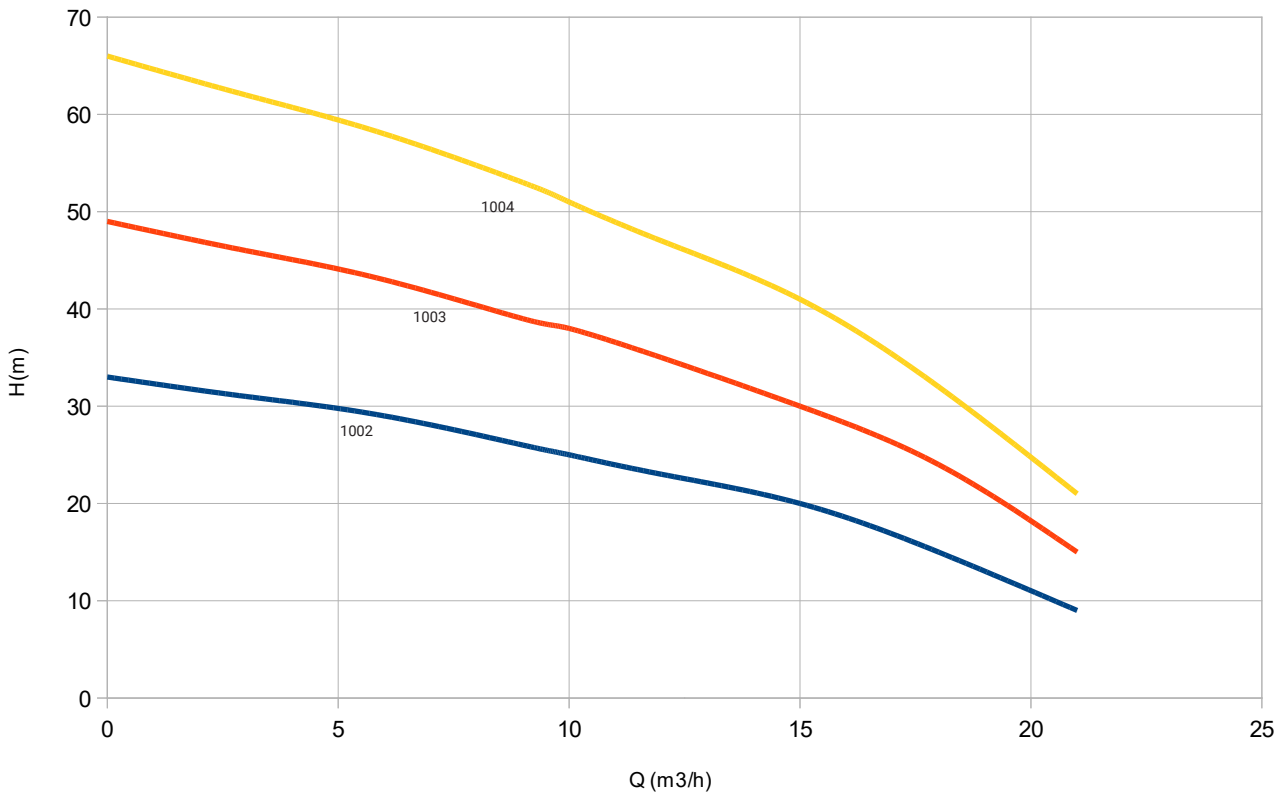
**Maximum liquid temperature:** 40°C  
**Maximum immersion depth:** 20 m  
**Protection degree:** IP68  
**Insulation:** F  
**Maximum sand content:** 60 g/m<sup>3</sup>  
**Minimum well diameter:** 170 mm  
**Continuous service**

### 🇫🇷 PLAGUE DE TRAVAIL

**Température maximale du liquide:** 40°C  
**Profondeur maximale d'immersion:** 20 m  
**Degré de protection :** IP68  
**Isolation:** F  
**Teneur maximale en sable :** 60 g/m<sup>3</sup>  
**Diamètre minimum du puits:** 170 mm  
**Service continu**

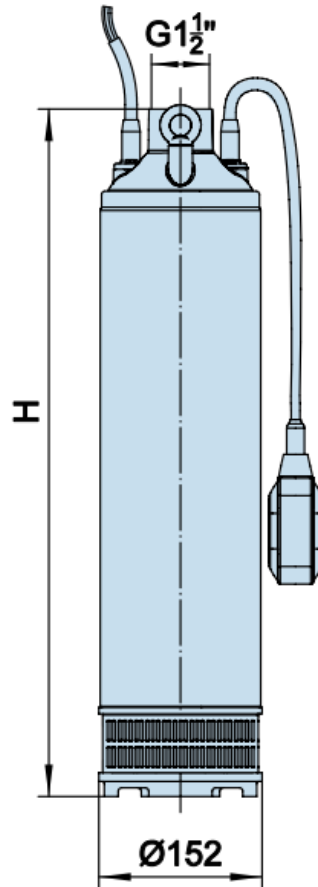
## 2. CURVAS CURVES COURBES

50 Hz n= 2890 min



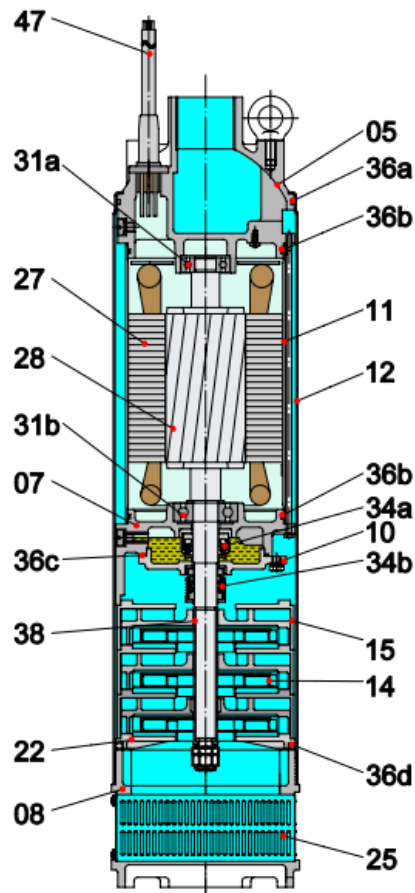
MODELO MODEL MODÈLE	DN Ø"	P <sub>2</sub> kW	P <sub>1</sub> (W)		INT (A)		COND. µF	L mm	PESO Kg	CAUDAL FLOW DÉBIT									
			MONO	TRI	230V	380V				m³/h			l/min						
6SUB1002	1½	1,5	2,0	2.200	2.000	10,0	3,8	35	578	25,0	33,0	31,0	29,0	26,0	25,0	23,0	20,0	15,0	9,0
6SUB1003	1½	2,2	3,0	3.100	2.800	14,0	5,5	50	639	30,0	49,0	46,0	43,0	39,0	38,0	35,0	30,0	24,0	15,0
6SUB1004	1½	3,0	4,0	-	3.900	-	7,2	-	706	31,0	66,0	62,0	58,0	53,0	51,0	47,0	41,0	32,0	21,0

### 3. MEDIDAS MEASURES MESURES



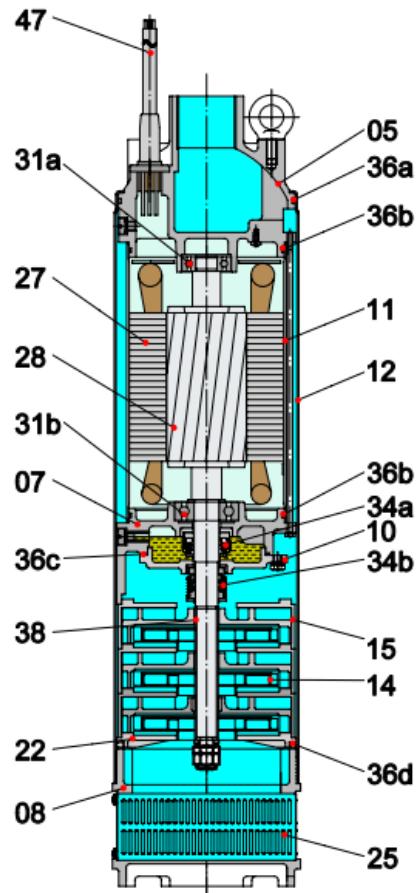
MODELO MODEL MODÈLE	H	KG
6SUB1002	578	25
6SUB1003	639	30
6SUB1004	706	31

## 4. DESPIECE SPARE PARTS PIÈCES DE RECHANGE



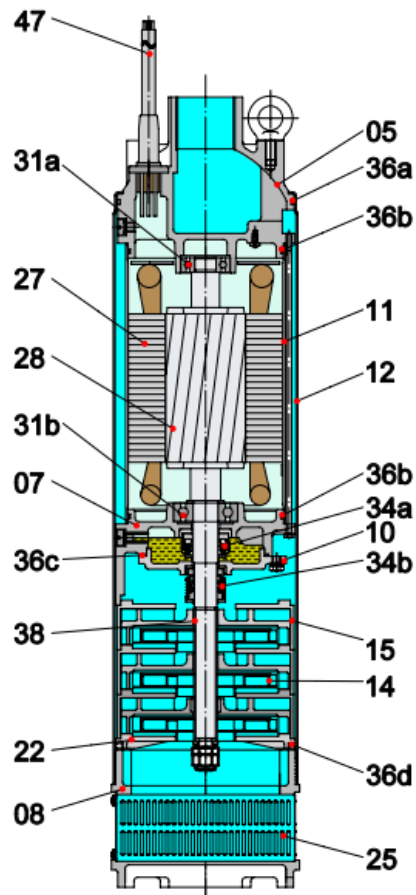
Nº	Nombre	Material
5	Cubierta superior	Hierro fundido
7	Casa del rodamiento	Hierro fundido
8	Placa base	Hierro fundido
10	Soporte de sello	Hierro fundido
11	Carcasa del motor	Acero INOX
12	Carcasa de salida	Acero INOX
14	Impulsor	Acero INOX AISI 304
15	Disufor	PPO
22	Conjunto de asiento	PPO
25	Filtro	Acero INOX AISI 304
27	Estátor	-
28	Rotor	-
31 a,b	Cojinete	-
34a	Cierre mecánico	Carb/Cer
34b	Cierre mecánico	Sic-Sic
36a,b,c,d	Junta tórica	NBR
38	Manga del eje	Acero INOX AISI 304
47	Cable	H07RN-F

## 4. DESPIECE SPARE PARTS PIÈCES DE RECHANGE



N°	Name	Material
5	Upper cover	Cast-iron
7	Bearing house	Cast-iron
8	Base plate	Cast-iron
10	Seal bracket	Cast-iron
11	Motor casing	Stainless steel
12	Outer casing	Stainless steel
14	Impeller	AISI304SS
15	Diffuser	PPO
22	Seat assembly	PPO
25	Strainer	AISI304SS
27	Stator	-
28	Rotor	-
31 a,b	Bearing	-
34a	Mechanical seal	Carb/Cer
34b	Mechanical seal	Sic-Sic
36a,b,c,d	O-ring	NBR
38	Shaft sleeve	Acero INOX AISI 304
47	Cable	H07RN-F

## 4. DESPIECE SPARE PARTS PIÈCES DE RECHANGE



N°	Nom	Matériau
5	Couvercle supérieur	Cast-iron
7	Boîtier de roulement	Cast-iron
8	Plaque de base	Cast-iron
10	Support de joint	Cast-iron
11	Carter de moteur	Stainless steel
12	Carter externe	Stainless steel
14	Roue	AISI304SS
15	Diffuseur	PPO
22	Ensemble de siège	PPO
25	Tamis	AISI304SS
27	Stator	-
28	Rotor	-
31 a,b	Roulement	-
34a	Garniture mécanique	Carb/Cer
34b	Garniture mécanique	Sic-Sic
36a,b,c,d	Joint torique	NBR
38	Manchon d'arbre	Acero INOX AISI 304
47	Câble	H07RN-F

# Proindecsa

C/ Paraguay, parc. 13-5/6  
Polígono industrial Oeste  
30820 Alcantarilla, Murcia (Spain)

Tel. : +34 968 880 852  
proindecsa@proindecsa.com

[www.proindecsa.com](http://www.proindecsa.com)



🇪🇸 Proindecsa S.L. no se hace responsable de los posibles errores u omisiones que pueda contener este catálogo, ni de los daños o perjuicios que puedan derivarse de su uso. Proindecsa S.L. se reserva el derecho de modificar o actualizar el contenido de este catálogo en cualquier momento y sin previo aviso.

✳️ Proindecsa S.L. shall not be liable for any errors or omissions that this catalogue may contain, nor for any damages that may arise from its use. Proindecsa S.L. reserves the right to modify or update the contents of this catalogue at any time and without prior notice.

