

PYD

ELECTROBOMBAS

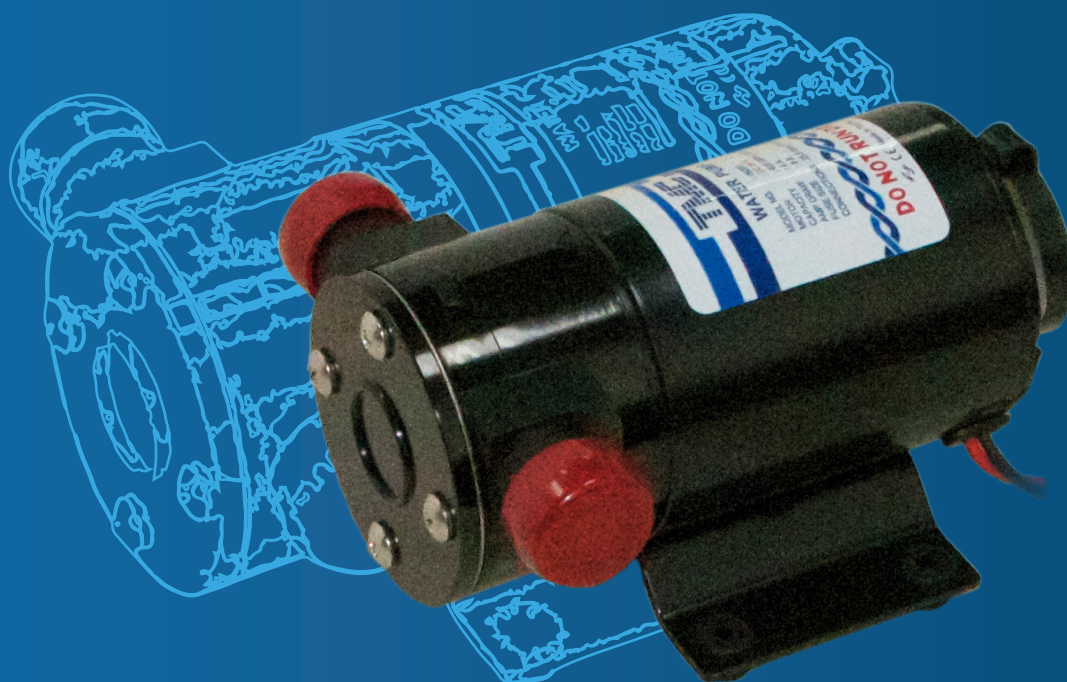
SERIE

TMC

BOMBA DE ACHIQUE PORTÁTIL 12V Y 24V

PORTABLE BILGE PUMP 12V AND 24V

POMPE DE CALE PORTABLE 12V AND 24V



CATÁLOGO TÉCNICO

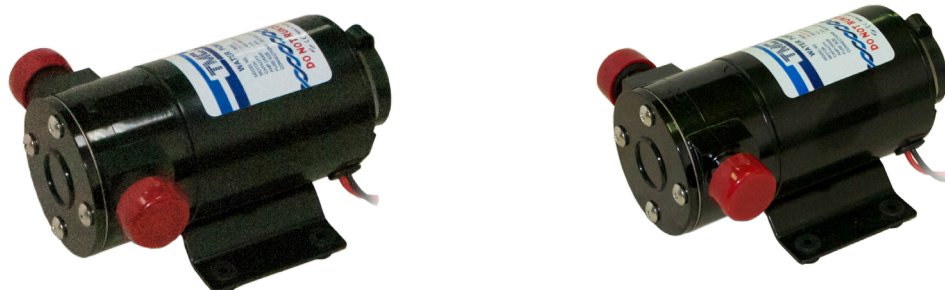
TECHNICAL CATALOGUE

CATALOGUE TECHNIQUE

1. DESCRIPCIÓN DESCRIPTION DESCRIPTION

Electrobombas autocebantes diseñadas para el trasiego a caudales discretos de aguas limpias libres de sólidos. Modelo TCM 06203 con conexiones de espiga y modelo TMC 06204 con conexión de rosca JIC.

- ✦ Self-priming electric pumps designed for the transfer of clean water at moderate flow rates, free of solids. Model TCM 06203 with hose barb connections and model TCM 06204 with JIC threaded connection.
- 🇫🇷 Pompes électriques auto-amorçantes conçues pour le transfert d'eau propre à des débits modérés, sans solides. Modèle TCM 06203 avec raccords à embout et modèle TCM 06204 avec raccord fileté JIC.



MATERIALES

Envolvente del motor: Aluminio
Base: Aluminio
Impulsor: Flexible en NBR
Cuerpo: Plástico alta resistencia

✦ MATERIALS

Motor housing: Aluminum
Base: Aluminum
Impeller: Flexible NBR
Body: High-strength plastic

🇫🇷 MATÉRIELS

Enveloppe du moteur: Aluminium
Base: Aluminium
Turbine: Flexible en NBR
Corps: Plastique haute résistance

ÁREA DE TRABAJO

Temperatura máx. del líquido: 35°C
Grado de protección: IP55
Aislamiento: F

✦ WORKING RANGE

Maximum liquid temperature: 35°C
Protection rating: IP55
Insulation: F

🇫🇷 PLAGUE DE TRAVAIL

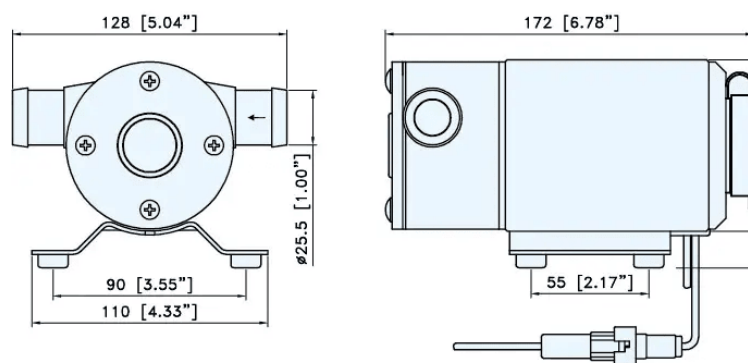
Température maximale du liquide : 35°C
Indice de protection : IP55
Isolation : F

2. DATOS TÉCNICOS TECHNICAL DATA DONNÉES TECHNIQUES

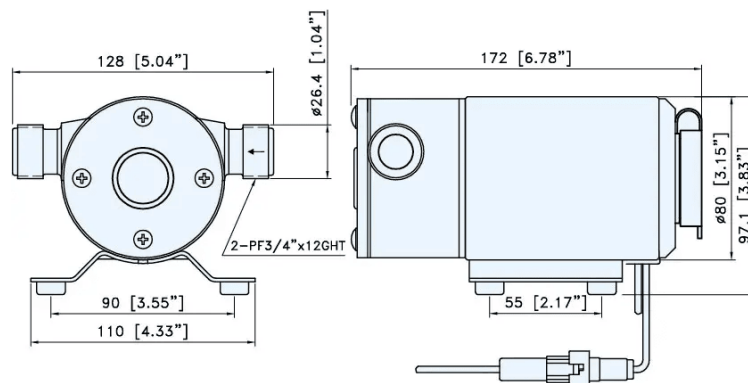
MODELO	DN mm	CONEX. tipo	INT (A)		PESO Kg	MEDIDAS (mm)			DATOS HIDRÁULICOS		
			12V	24V		ancho	alto	fondo	Q MÁX l/min	H MÁX mts.	ASP. MÁX mts.
TMC 06204	25	espiga	8,0	4,0	2,8	172	97	128	25,2	4	Consulte info. a nuestro dpto. comercial
TMC 06203	25	rosca JIC	8,0	4,0	2,8	172	97	128	25,2	4	

3. MEDIDAS MEASURES MESURES

TCM 06203



TCM 06204



Proindecsa

C/ Paraguay, parc. 13-5/6
Polígono industrial Oeste
30820 Alcantarilla, Murcia (Spain)

Tel. : +34 968 880 852
proindecsa@proindecsa.com

www.proindecsa.com



🇪🇸 Proindecsa S.L. no se hace responsable de los posibles errores u omisiones que pueda contener este catálogo, ni de los daños o perjuicios que puedan derivarse de su uso. Proindecsa S.L. se reserva el derecho de modificar o actualizar el contenido de este catálogo en cualquier momento y sin previo aviso.

✳️ Proindecsa S.L. shall not be liable for any errors or omissions that this catalogue may contain, nor for any damages that may arise from its use. Proindecsa S.L. reserves the right to modify or update the contents of this catalogue at any time and without prior notice.

