

PYD

ELECTROBOMBAS

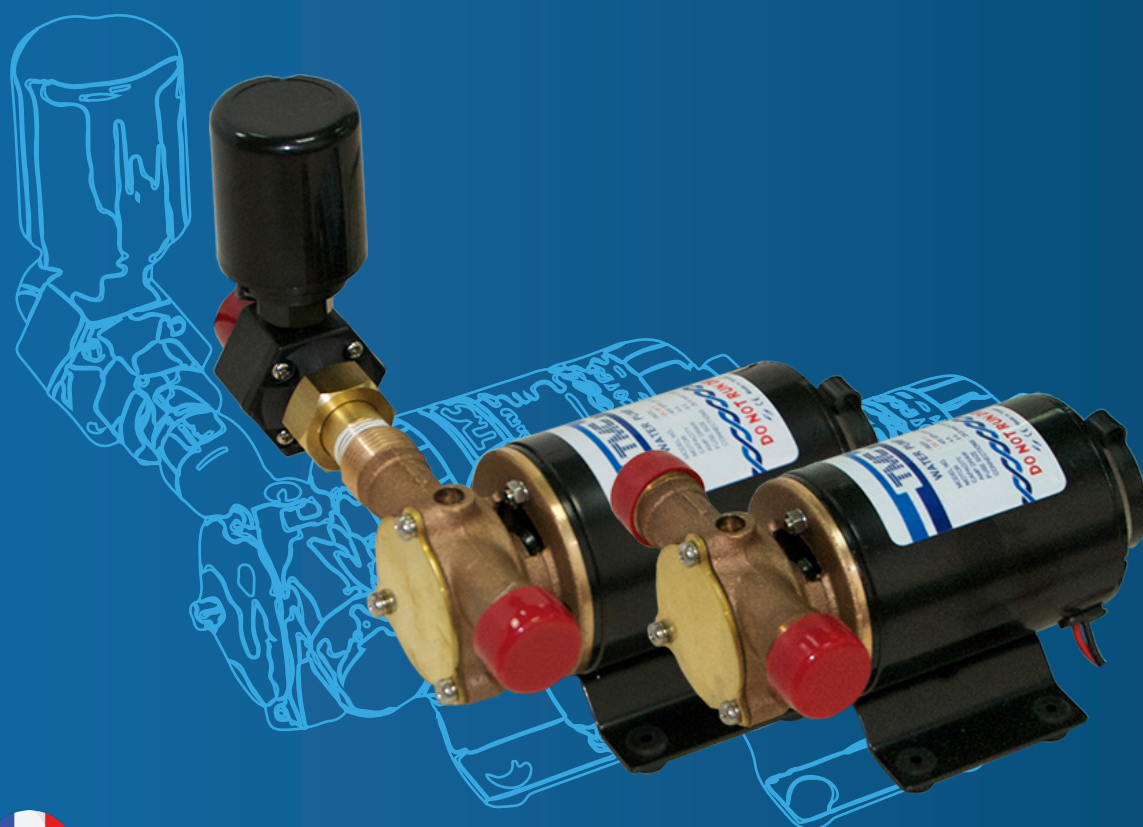
SERIE

TMC LATÓN

BOMBA DE ACHIQUE PORTÁTIL 12V Y 24V

PORTABLE BILGE PUMP 12V AND 24V

POMPE DE CALE PORTABLE 12V AND 24V



CATÁLOGO TÉCNICO

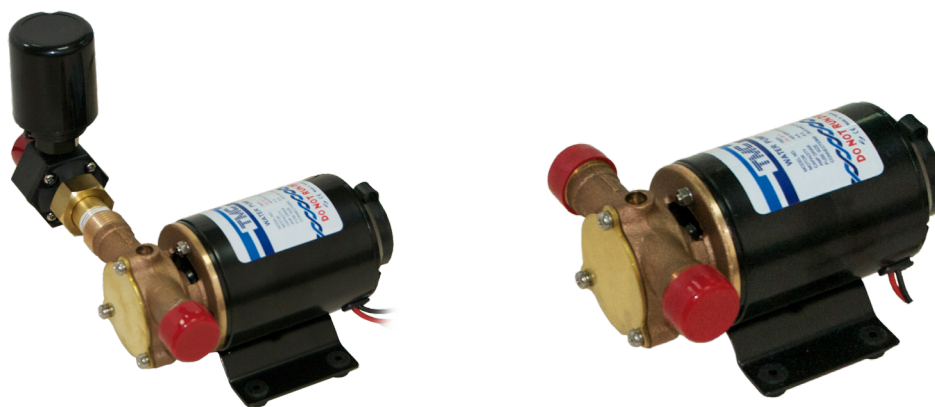
TECHNICAL CATALOGUE

CATALOGUE TECHNIQUE

1. DESCRIPCIÓN DESCRIPTION DESCRIPTION

Electrobombas autocebantes diseñadas para el trasiego a caudales discretos de aguas limpias libres de sólidos. Con arranque automático a través de presostato (incluido en TMC 06202). Conexiones rosca JIC.

- ✦ Self-priming electric pumps designed for the transfer of clean water free of solids at moderate flow rates. Equipped with automatic start via pressure switch (included in TMC 06202). JIC threaded connections.
- 🇫🇷 Electropompes auto-amorçantes conçues pour le transfert d'eau propre sans solides à des débits modérés. Équipées d'un démarrage automatique via un pressostat (inclus dans TMC 06202). Connexions filetéés JIC.



MATERIALES

Envoltente del motor: Aluminio
Base: Aluminio
Impulsor: Flexible en NBR
Cuerpo: Latón

✦ MATERIALS

Motor housing: Aluminum
Base: Aluminum
Impeller: Flexible NBR
Body: Brass

🇫🇷 MATÉRIELS

Enveloppe du moteur: Aluminium
Base: Aluminium
Turbine: Flexible en NBR
Corps: Laiton

ÁREA DE TRABAJO

Temperatura máx. del líquido: 35°C
Grado de protección: IP55
Aislamiento: F

✦ WORKING RANGE

Maximum liquid temperature: 35°C
Protection rating: IP55
Insulation: F

🇫🇷 PLAGUE DE TRAVAIL

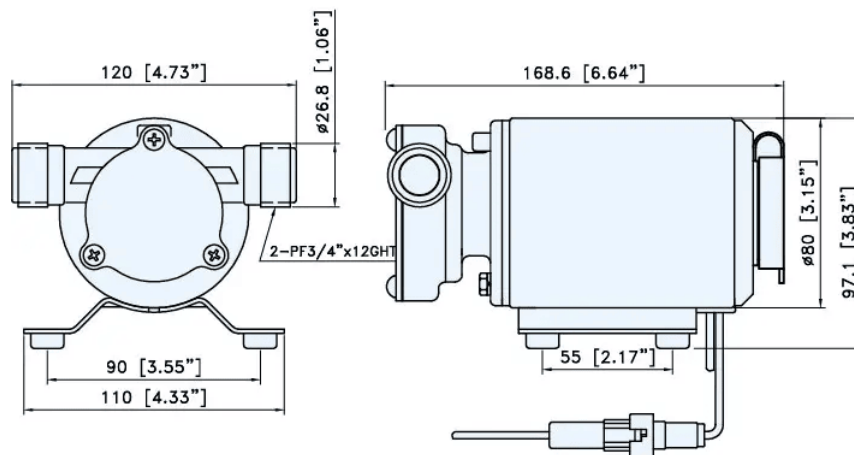
Température maximale du liquide : 35°C
Indice de protection : IP55
Isolation : F

2. DATOS TÉCNICOS TECHNICAL DATA DONNÉES TECHNIQUES

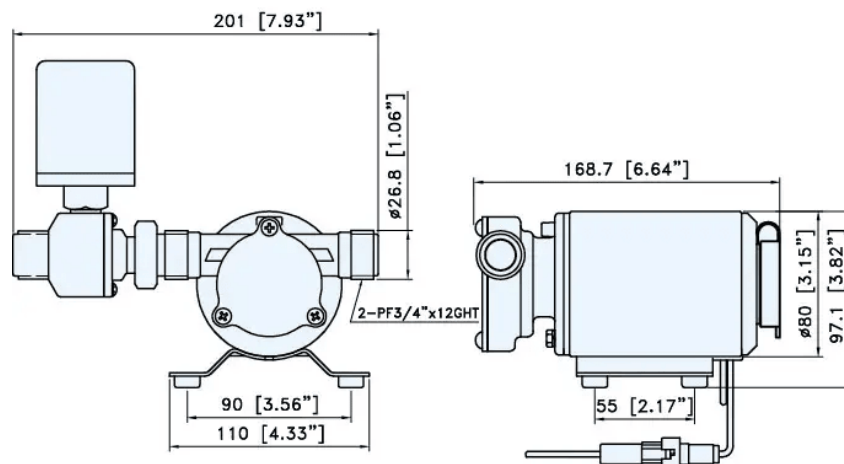
MODELO	DN	INT (A)		PESO	MEDIDAS (mm)			DATOS HIDRÁULICOS		
		12V	24V		ancho	alto	fondo	Q MÁX	H MÁX	ASP. MÁX
TMC 06202	25	8,0	4,0	2,8	168	97	201	25,2	4	Consulte con nuestro dpto. comercial
TMC 06201	25	8,0	4,0	3,0	168	97	120	25,2	4	

3. MEDIDAS MEASURES MESURES

TCM 06201



TCM 06202



Proindecsa

C/ Paraguay, parc. 13-5/6
Polígono industrial Oeste
30820 Alcantarilla, Murcia (Spain)

Tel. : +34 968 880 852
proindecsa@proindecsa.com

www.proindecsa.com



🇪🇸 Proindecsa S.L. no se hace responsable de los posibles errores u omisiones que pueda contener este catálogo, ni de los daños o perjuicios que puedan derivarse de su uso. Proindecsa S.L. se reserva el derecho de modificar o actualizar el contenido de este catálogo en cualquier momento y sin previo aviso.

✳️ Proindecsa S.L. shall not be liable for any errors or omissions that this catalogue may contain, nor for any damages that may arise from its use. Proindecsa S.L. reserves the right to modify or update the contents of this catalogue at any time and without prior notice.

