

PYD

ELECTROBOMBAS

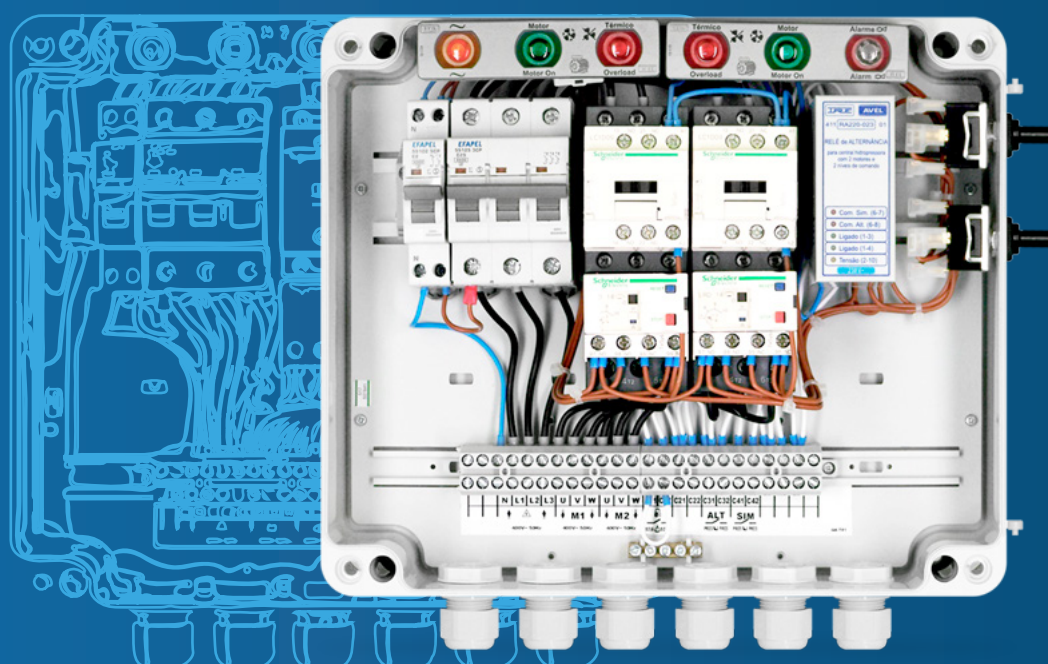
SERIE

A33020

CUADRO DE CONTROL Y PROTECCIÓN DE ELECTROBOMBAS

CONTROL AND PROTECTION PANEL FOR ELECTRIC PUMPS

TABLEAU DE COMMANDE ET DE PROTECTION DES ÉLECTROPOMPES



CATÁLOGO TÉCNICO

TECHNICAL CATALOGUE

CATALOGUE TECHNIQUE

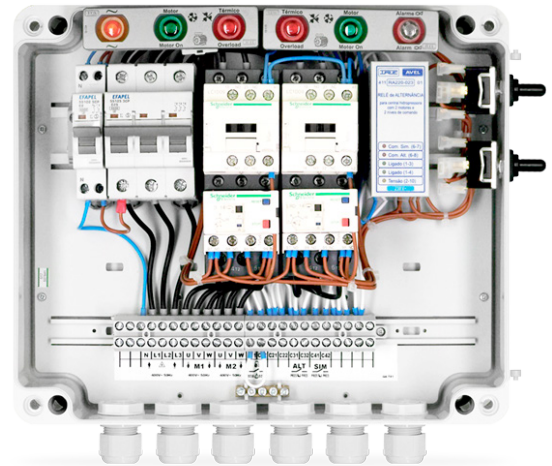
1. DESCRIPCIÓN DESCRIPTION DESCRIPTION



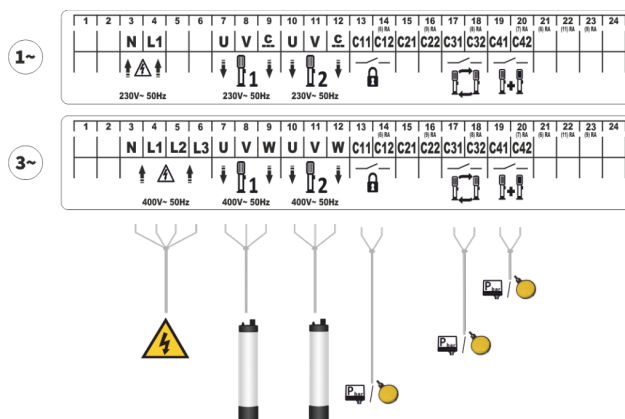
Caja de plástico de 300x250x140 mm en ABS gris RAL7035 con bisagra y tapa de policarbonato transparente. Contactores y relés térmicos de marcas seleccionadas.

Relé de conmutación para comando de conmutación y simultaneidad. Funcionamiento automático (AUT), manual o apagado (0), controlado en cada bomba de forma independiente mediante un interruptor de 3 posiciones con cápsula protectora.

Conexión con tensión reducida (12V) para control remoto de arranque/parada del motor (presostato, flotador u otro). Conexión con tensión reducida (12V) para control remoto de seguridad (C11-C12) (presostato, flotador u otro).



- Protección del circuito de control mediante disyuntor.
- Protección del circuito de potencia contra cortocircuitos mediante disyuntor.
- Protección del circuito de potencia contra sobrecargas mediante relé térmico.
- Indicación de presencia de fase en el circuito de control (indicador amarillo).
- Indicación individual de motor en marcha (luces verdes).
- Indicación de disparo térmico individual (banderas rojas).
- 6 prensaestopas, para pasar los cables de conexión.



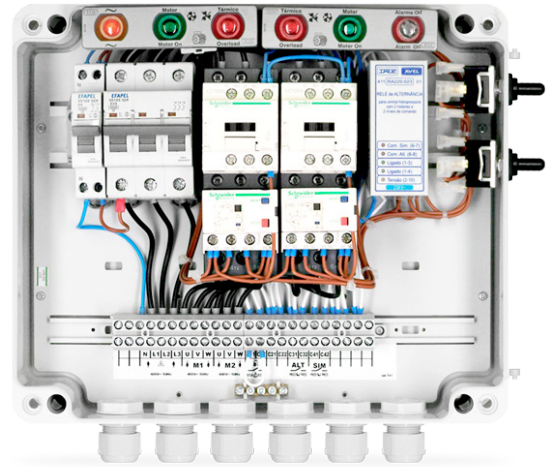
1. DESCRIPCIÓN DESCRIPTION DESCRIPTION



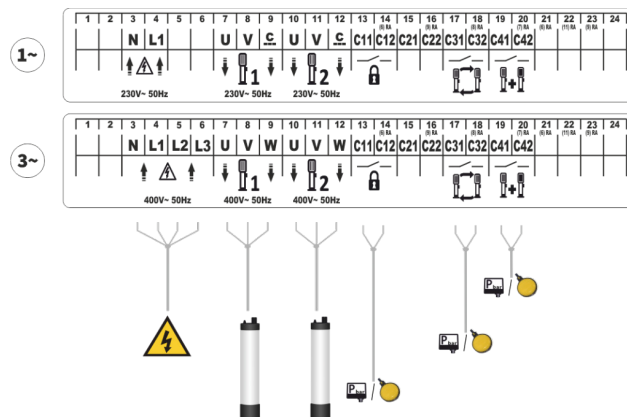
Plastic box of 300x250x140 mm in RAL7035 gray ABS with hinge and transparent polycarbonate cover. Contactors and thermal relays from selected brands.

Switching relay for switching and simultaneity command. Automatic operation (AUT), manual, or off (0), controlled on each pump independently through a 3-position switch with a protective capsule.

Connection with reduced voltage (12V) for remote control of motor start/stop (pressure switch, float switch, or other). Connection with reduced voltage (12V) for remote safety control (C11-C12) (pressure switch, float switch, or other).



- Protection of the control circuit by means of a circuit breaker.
- Protection of the power circuit against short circuits by means of a circuit breaker.
- Protection of the power circuit against overloads by means of a thermal relay.
- Phase presence indication in the control circuit (yellow indicator).
- Individual indication of motor operation (green lights).
- Individual thermal trip indication (red flags).
- 6 cable glands, for routing the connection cables.



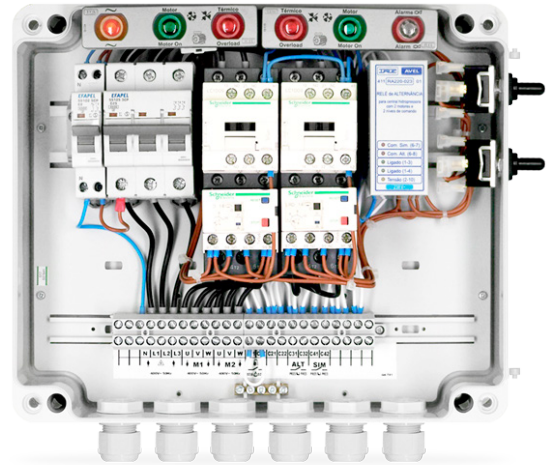
1. DESCRIPCIÓN DESCRIPTION DESCRIPTION



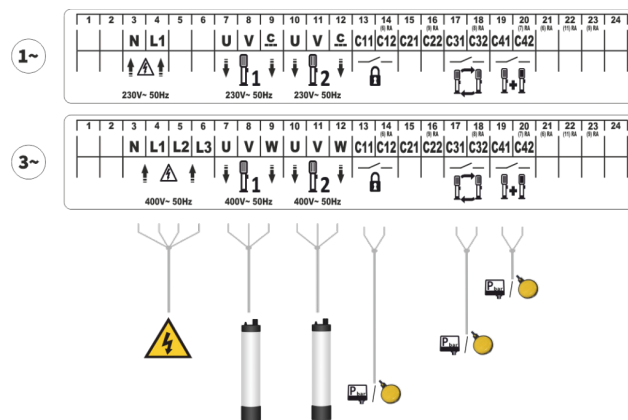
Boîte en plastique de dimensions 300x250x140 mm en ABS gris RAL7035 avec charnière et couvercle en polycarbonate transparent. Contacteurs et relais thermiques de marques sélectionnées.

Relais de commutation pour la commande de commutation et simultanéité. Fonctionnement automatique (AUT), manuel, ou arrêt (0), contrôlé sur chaque pompe de manière indépendante grâce à un interrupteur à 3 positions avec une capsule de protection.

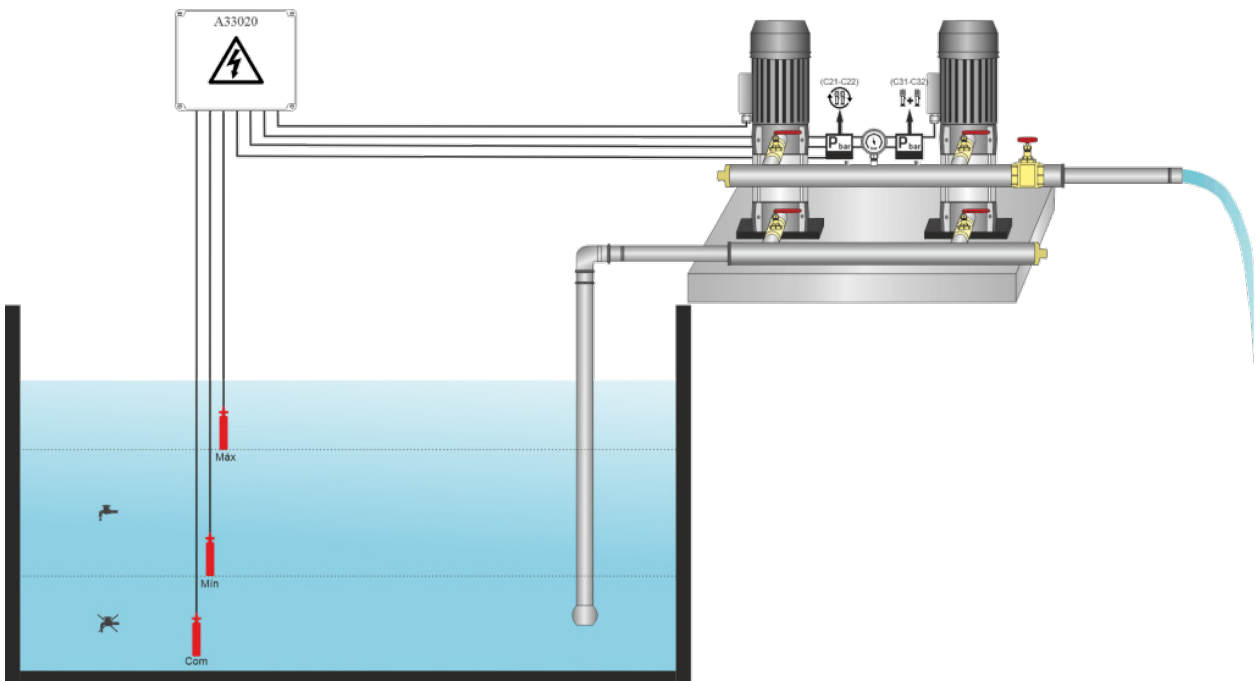
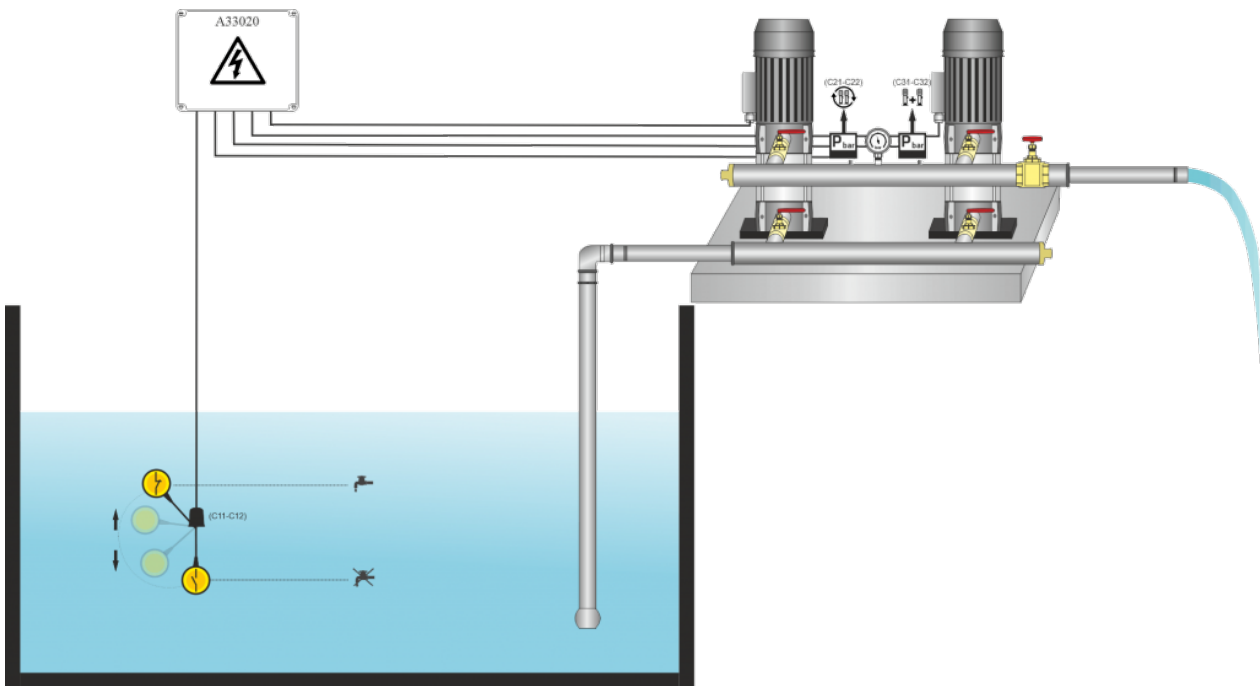
Connexion avec tension réduite (12V) pour le contrôle à distance du démarrage/arrêt du moteur (pressostat, flotteur, ou autre). Connexion avec tension réduite (12V) pour le contrôle à distance de la sécurité (C11-C12) (pressostat, flotteur, ou autre).



- Protection du circuit de commande au moyen d'un disjoncteur.
- Protection du circuit de puissance contre les courts-circuits au moyen d'un disjoncteur.
- Protection du circuit de puissance contre les surcharges au moyen d'un relais thermique.
- Indication de la présence de phase dans le circuit de commande (indicateur jaune).
- Indication individuelle du moteur en marche (lumières vertes).
- Indication individuelle de déclenchement thermique (drapeaux rouges).
- 6 presse-étoupes, pour le passage des câbles de connexion.



2. APLICACIONES APLICACIONES APLICACIONES



Proindecsa

C/ Paraguay, parc. 13-5/6
Polígono industrial Oeste
30820 Alcantarilla, Murcia (Spain)

Tel. : +34 968 880 852
proindecsa@proindecsa.com

www.proindecsa.com



🇪🇸 Proindecsa S.L. no se hace responsable de los posibles errores u omisiones que pueda contener este catálogo, ni de los daños o perjuicios que puedan derivarse de su uso. Proindecsa S.L. se reserva el derecho de modificar o actualizar el contenido de este catálogo en cualquier momento y sin previo aviso.

✳️ Proindecsa S.L. shall not be liable for any errors or omissions that this catalogue may contain, nor for any damages that may arise from its use. Proindecsa S.L. reserves the right to modify or update the contents of this catalogue at any time and without prior notice.

