

PYD

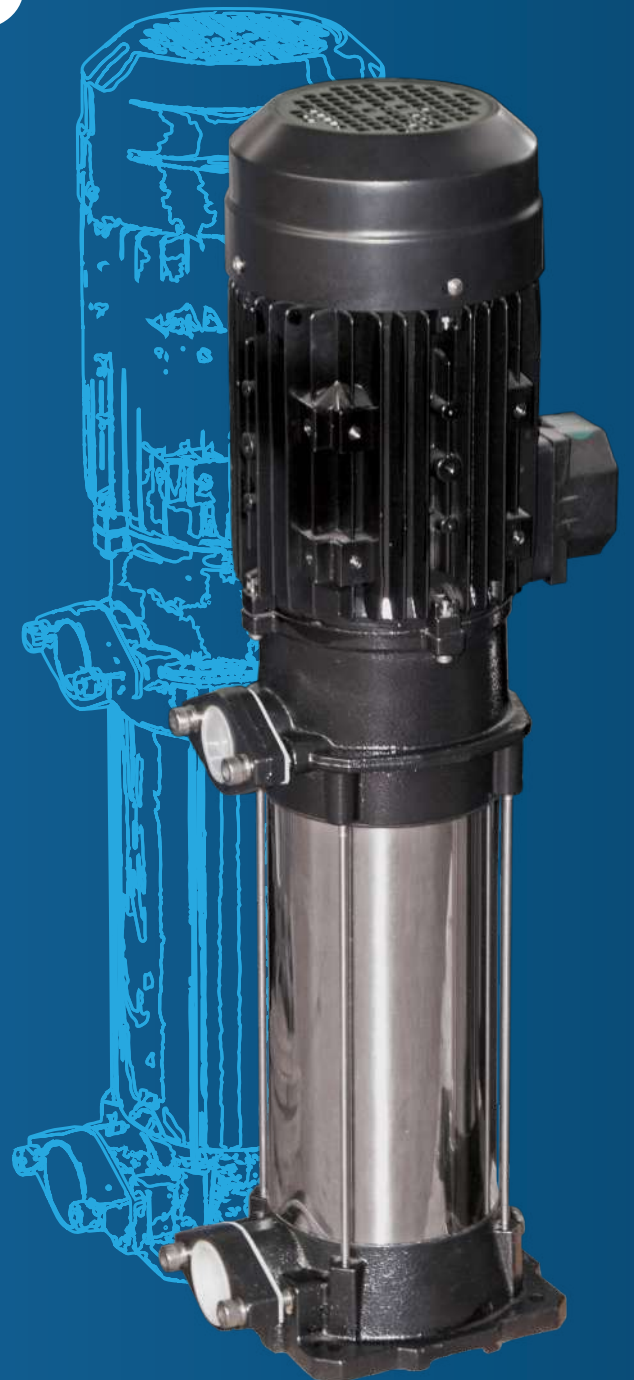
ELECTROBOMBAS

SERIE

VERTI-P

BOMBA CENTRÍFUGA VERTICAL

VERTICAL CENTRIFUGAL PUMP
POMPE CENTRIFUGE VERTICALE



CATÁLOGO TÉCNICO

TECHNICAL CATALOGUE
CATALOGUE TECHNIQUE

1. DESCRIPCIÓN DESCRIPTION DESCRIPTION

Electrobombas centrífugas multietapa monobloc en ejecución vertical, diseñadas para la presurización de viviendas, sistemas de riego y aplicaciones de bombeo de agua limpia donde se requiera una bomba robusta y compacta.
Cuerpos de aspiración e impulsión orientables

Multistage centrifugal pumps monobloc vertical execution, designed for pressurizing homes, irrigation and pumping applications of clean water a sturdy, compact pump is required.
Bodies adjustable suction and discharge.

Pompes centrifuges multicellulaires monobloc exécution verticale, conçu pour pressuriser les maisons, l'irrigation et les applications de pompage d'eau potable, une pompe robuste et compact, est nécessaire.
Organismes d'aspiration et de refoulement réglable.



MATERIALES

Cuerpo de aspiración: Fundición
Cuerpo de impulsión: Fundición
Impulsor y Difusor: Polipropileno
Eje: INOX 304
Soporte motor: Fundición
Cierre mecánico: Cer/graf.
Tapa ventilador: Aluminio
Tornillería: INOX 304

ÁREA DE TRABAJO

Protección: IP 55
Aislamiento: Clase F
Autoaspirante: 5 m
Fluidos: Agua limpia
Temperatura: 0° - 60° C

MATERIALS

Inlet body: Iron cast
Outlet body: Iron cast
Impeller: Polypropylene
Diffuser: Polypropylene
Rotor shaft: SS 304
Motor support: Iron cast
Mechanical seal: Cer/graph.
Fan cover: Aluminium
Screws: SS 304

WORKING RANGE

Protección: IP 55
Aislamiento: Clase F
Autoaspirante : 5 m
Fluidos: Agua limpia
Temperatura: 0° - 60° C

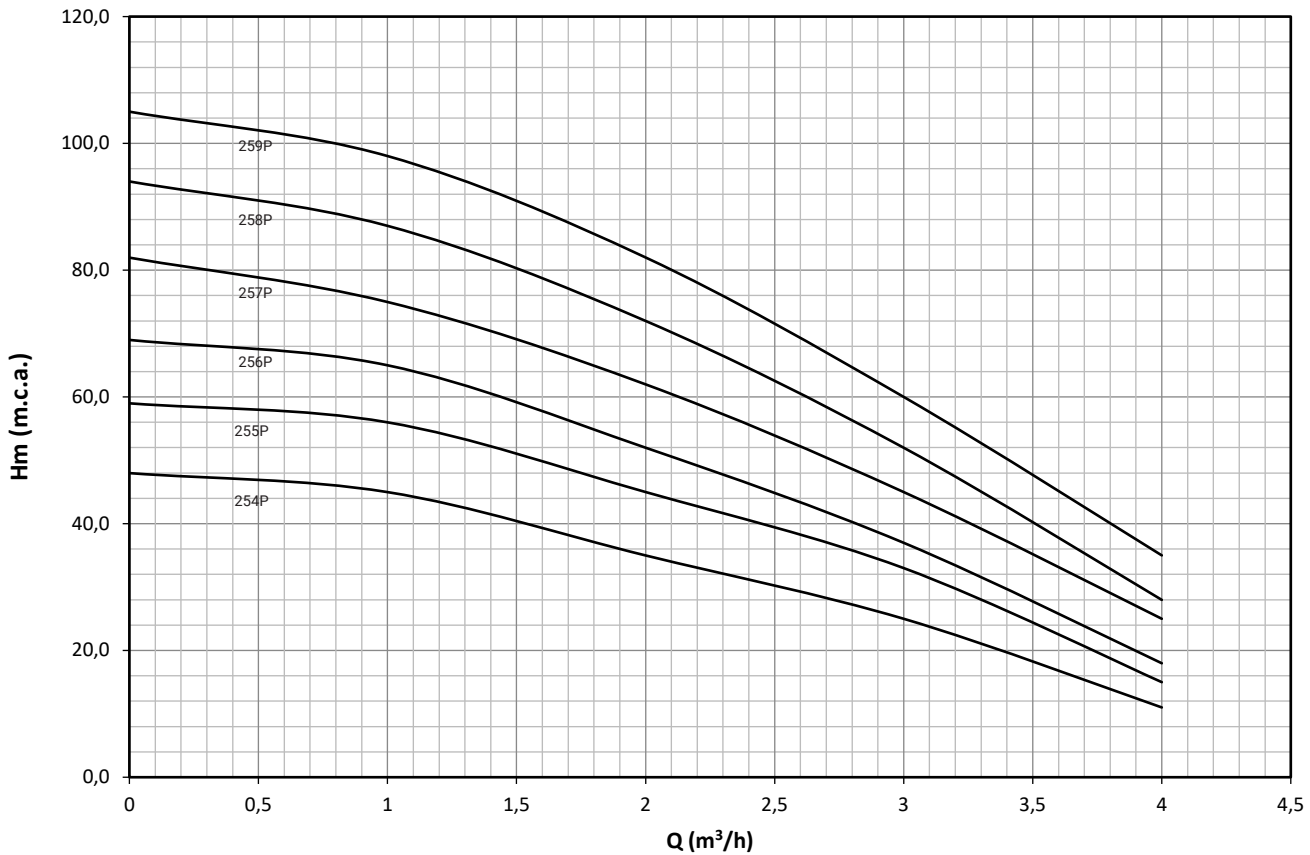
MATÉRIELS

Corps d'aspir et Corps d'impuls: Fonte
Roue: Polypropylène
Diffuseur: Polypropylène
Arbre: INOX 304
Support moteur: Fonte
Garniture méc.: Cer/graph.
Couverture: Aluminium
Vis: INOX 304

PLAGUE DE TRAVAIL

Protection: IP 55
Isolement: Class F
Aspiration: 5 m
Fluides: Eau propre
Température: 0° - 60° C

1. CURVAS CURVES COURBES

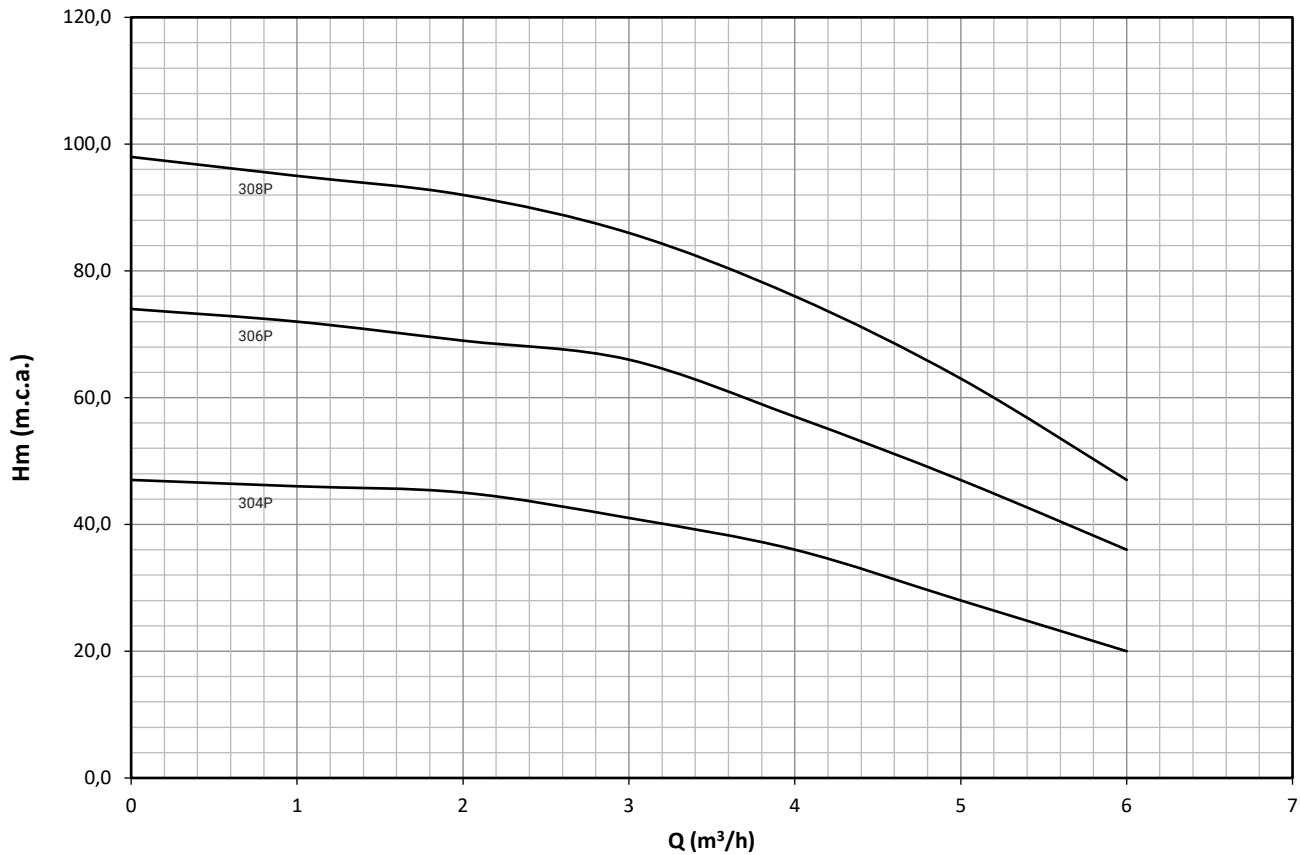


MODELO MODEL MODÈLE	CAUDAL FLOW DÉBIT					
	0	1,0	2,0	3,0	4,0	
	m ³ /h	0	1,0	2,0	3,0	4,0
	l/min	0	16,6	33,3	50,0	66,6
MODELO MODEL MODÈLE	ALTURA DE CARGA EN METROS		LOADING HEIGHT IN METRES		HAUTEUR DE CHARGEMENT EN MÈTRES	
	0	1,0	2,0	3,0	4,0	5,0
VERTI 254P	48,0	45,0	35,0	26,0	11,0	
VERTI 255P	59,0	57,0	44,0	33,0	15,0	
VERTI 256P	69,0	65,0	52,0	37,0	18,0	
VERTI 257P	82,0	75,0	62,0	45,0	25,0	
VERTI 258P	94,0	87,0	72,0	52,0	28,0	
VERTI 259P	105,0	98,0	82,0	60,0	35,0	

2. DATOS TÉCNICOS TECHNICAL DATA DONNÉES TECHNIQUES

MODELO MODEL MODÈLE	ENTRADA INLET INLET [mm]	SALIDA OUTLET SORTIE [mm]	INTENSIDAD [A] CURRENT [A] INTENSITÉ [A]		POTENCIA POWER PUISSANCE		PESO WEIGHT POIDS KG	DIMENSIONES EMBALAJE PACKING DIMENSIONS DIMENSIONS EMBALLAGE mm
			1~220V	3~400V	KW [P ₂]	Hp [P ₂]		
VERTI 254P	25	25	4,5	1,8	0,75	1,0	16,5	485 x 220 x 300
VERTI 255P	25	25	5,0	2,4	1,0	1,5	17,9	510 x 220 x 300
VERTI 256P	25	25	6,0	2,4	1,0	1,5	18,2	535 x 220 x 300
VERTI 257P	25	25	7,0	2,6	1,1	1,5	22,3	595 x 220 x 300
VERTI 258P	25	25	7,5	3,5	1,5	2,0	23,8	615 x 220 x 300
VERTI 259P	25	25	8,5	3,5	1,5	2,0	24,1	640 x 220 x 300

1. CURVAS CURVES COURBES

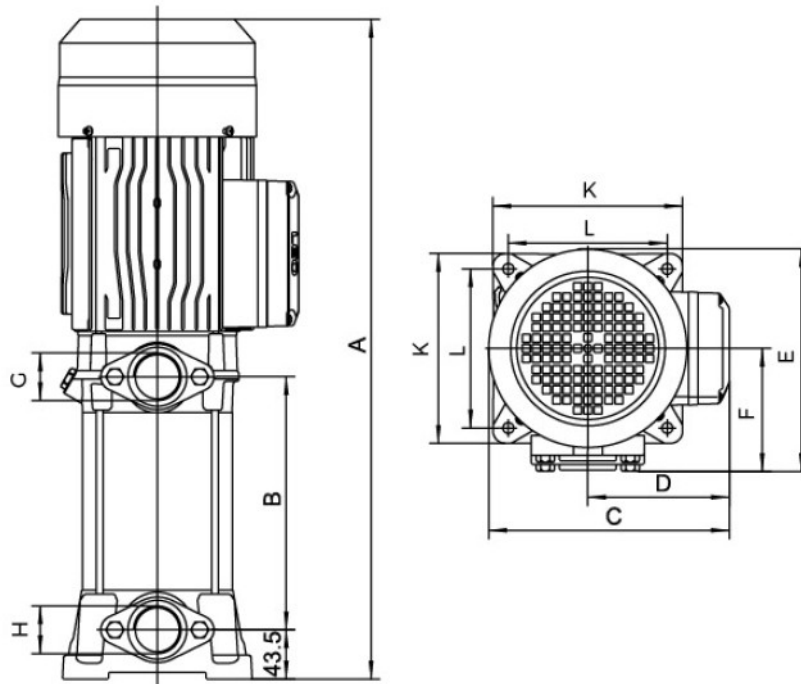


	CAUDAL FLOW DÉBIT							
	m³/h	0,0	1,0	2,0	3,0	4,0	5,0	6,0
	l/min	0	16,6	33,3	50,0	66,6	83,3	100
MODELO MODEL MODÈLE	ALTURA DE CARGA EN METROS		LOADING HEIGHT IN METRES		HAUTEUR DE CHARGEMENT EN MÈTRES			
	VERTI 304P	47	46	45	41	36	28	20
VERTI 306P	74	72	69	66	57	47	36	
VERTI 308P	98	95	92	86	76	63	47	

2. DATOS TÉCNICOS TECHNICAL DATA DONNÉES TECHNIQUES

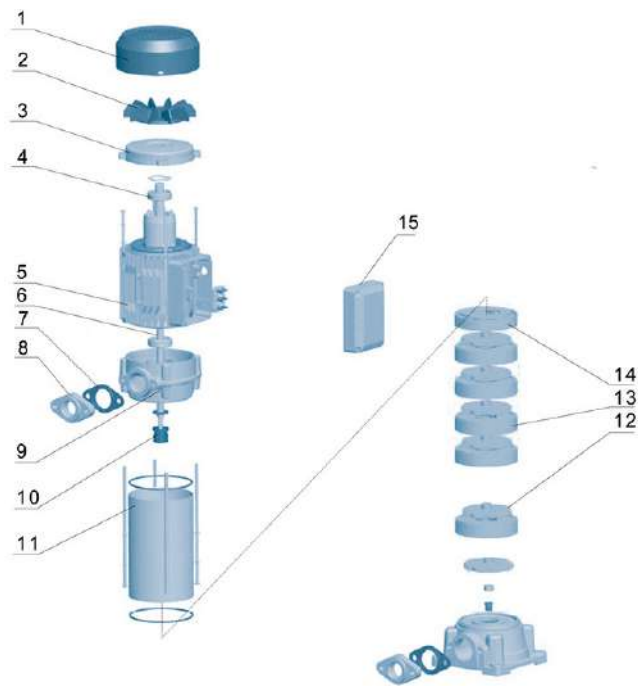
MODELO MODEL MODÈLE	ENTRADA INLET INLET [mm]	SALIDA OUTLET SORTIE [mm]	INTENSIDAD [A] CURRENT [A] INTENSITÉ [A]		POTENCIA POWER PUISSANCE		PESO WEIGHT POIDS KG	DIMENSIONES EMBALAJE PACKING DIMENSIONS DIMENSIONS EMBALLAGE mm
			1~220V	3~400V	KW [P ₂]	Hp [P ₂]		
VERTI 304P	25	25	6,0	2,4	1,5	1,5	17,4	485 x 220 x 300
VERTI 306P	25	25	8,0	3,5	2,0	2,0	22,9	570 x 220 x 300
VERTI 308P	25	25	-	4,9	3,0	3,0	23,9	615 x 220 x 300

3. MEDIDAS MEASURES MESURES



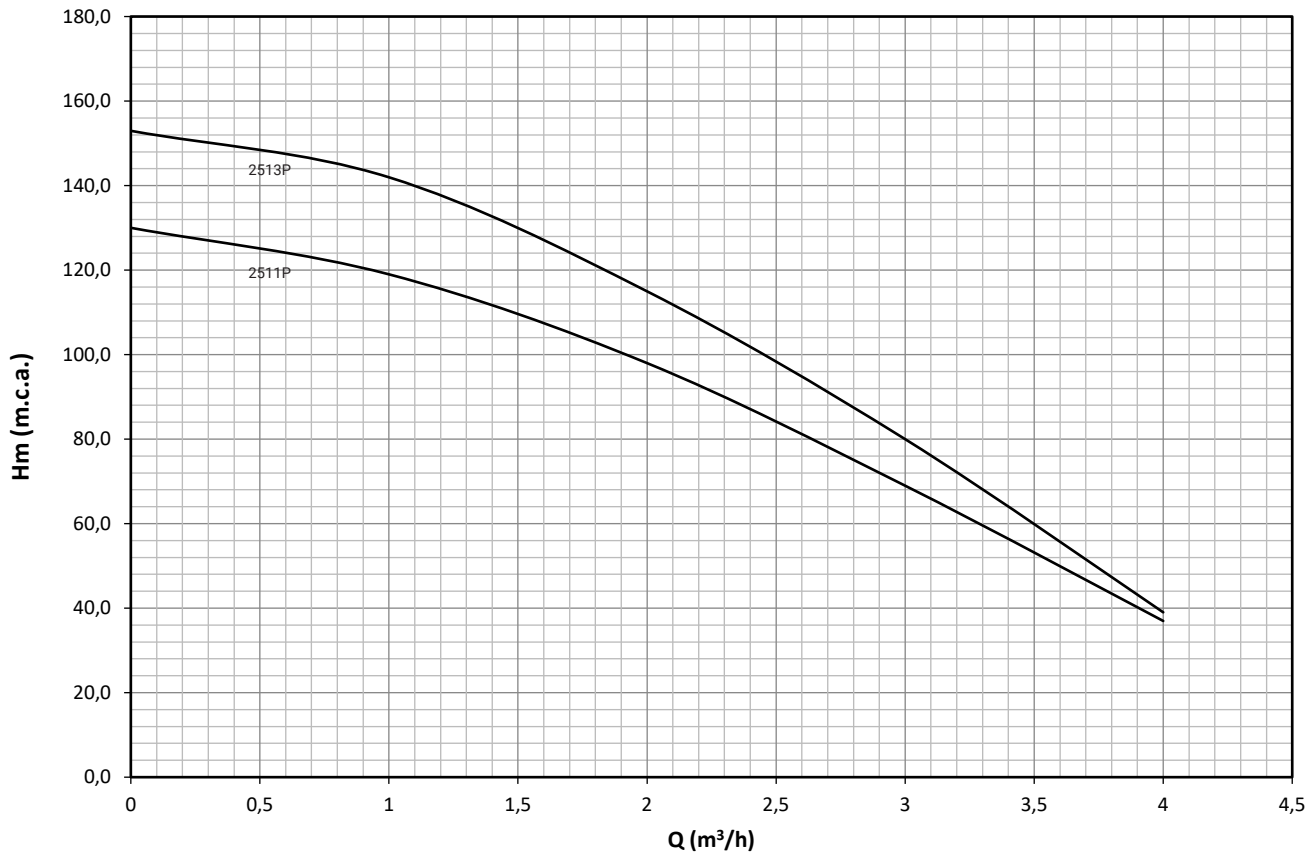
MODELO MODEL MODÈLE	DIMENSIONES SHAPE SIZE DIMENSIONS									
	A	B	C	D	E	F	G	H	K	L
VERTI 254P	430	170	193	110	202	114,5	G1	G1	166	140,5
VERTI 255P	454	194	193	110	202	114,5	G1	G1	166	140,5
VERTI 256P	478	218	193	110	202	114,5	G1	G1	166	140,5
VERTI 257P	545	248,5	210	125	202	114,5	G1	G1	166	140,5
VERTI 258P	569	272,5	210	125	202	114,5	G1	G1	166	140,5
VERTI 259P	593	296,5	210	125	202	114,5	G1	G1	166	140,5
VERTI 304P	430	170	193	110	202	114,5	G1	G1	166	140,5
VERTI 306P	521	224,5	210	125	202	114,5	G1	G1	166	140,5
VERTI 308P	569	272,5	210	125	202	114,5	G1	G1	166	140,5

4. DESPIECE PARTS PIÈCES



Nº	DESCRIPCIÓN	PARTS	PIÈCES
1	Cubierta del ventilador	Fan cover	Couvercle du ventilateur
2	Ventilador	Fan	Ventilateur
3	Tapa trasera	Rear cover	Couvercle arrière
4	Cojinete	Bearing	Palier
5	Estator	Stator	Stator
6	Rotor	Rotor	Rotor
7	Junta	Gasket	Joint d'étanchéité
8	Brida	Flange	Bride
9	Soporte motor	Motor bracket	Support de moteur
10	Cierre mecánico	Mechanical seal	Garniture mécanique
11	Barril de la bomba	Pump barrel	Corps de pompe
12	Rodete	Impeller	Roue
13	Difusor	Diffusser	Diffuseur
14	Difusor de última etapa	Last stage diffuser	Diffuseur du dernier étage
15	Caja de condensadores	Capacitor box	Boîte à condensateurs

1. CURVAS CURVES COURBES

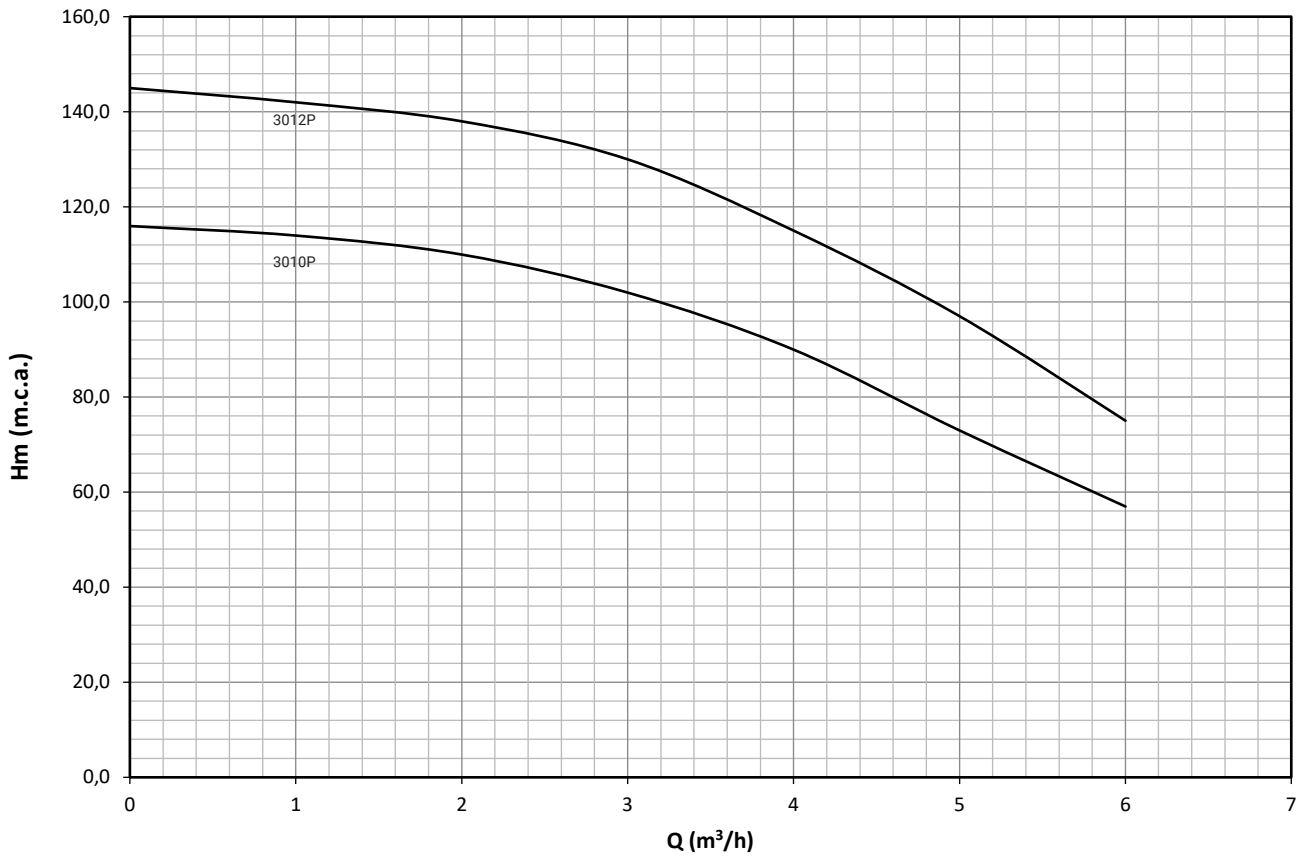


MODELO MODEL MODÈLE	CAUDAL FLOW DÉBIT						
	m³/h	l/min	0	1,0	2,0	3,0	4,0
			0	16,6	33,3	50,0	66,6
MODELO MODEL MODÈLE	ALTURA DE CARGA EN METROS		LOADING HEIGHT IN METRES		HAUTEUR DE CHARGEMENT EN MÈTRES		
	VERTI 2511P	130,0	119,0	98,0	69,0	37,0	
VERTI 2513P	153,0	142,0	115,0	80,0	39,0		

2. DATOS TÉCNICOS TECHNICAL DATA DONNÉES TECHNIQUES

MODELO MODEL MODÈLE	ENTRADA INLET INLET [mm]	SALIDA OUTLET SORTIE [mm]	INTENSIDAD [A] CURRENT [A] INTENSITÉ [A]		POTENCIA POWER PUISSANCE		PESO WEIGHT POIDS KG
			1~220V	3~400V	KW [P ₂]	Hp [P ₂]	
VERTI 2511P	25	25	10,0	4,5	1,8	2,5	25,2
VERTI 2513P	25	25	-	4,5	2,2	3,0	26,2

1. CURVAS CURVES COURBES

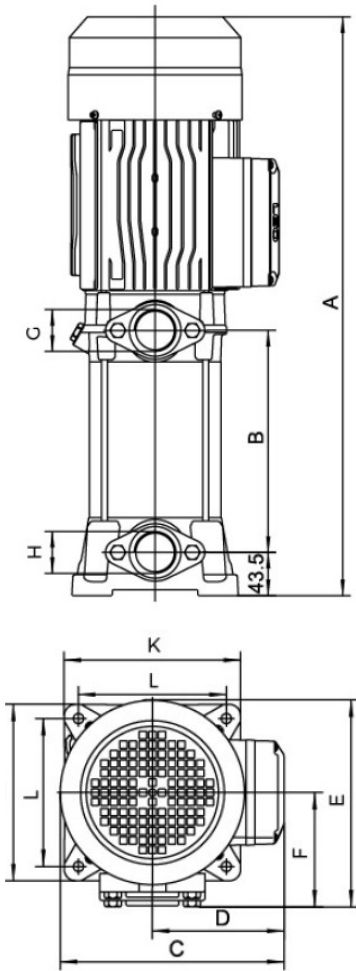


MODELO MODEL MODÈLE	CAUDAL FLOW DÉBIT						
	m³/h	1,0	2,0	3,0	4,0	5,0	6,0
	l/min	16,6	33,3	50,0	66,6	83,3	100
MODELO MODEL MODÈLE	ALTURA DE CARGA EN METROS			LOADING HEIGHT IN METRES		HAUTEUR DE CHARGEMENT EN MÈTRES	
VERTI 3010P	116	114	110	102	90	73	57
VERTI 3012P	145	142	140	131	115	97	75

2. DATOS TÉCNICOS TECHNICAL DATA DONNÉES TECHNIQUES

MODELO MODEL MODÈLE	ENTRADA INLET INLET [mm]	SALIDA OUTLET SORTIE [mm]	INTENSIDAD [A] CURRENT [A] INTENSITÉ [A]		POTENCIA POWER PUISSANCE		PESO WEIGHT POIDS KG
			1~220V	3~400V	KW [P ₂]	Hp [P ₂]	
VERTI 3010P	25	25	-	5,0	2,2	3,0	25,0
VERTI 3012P	25	25	-	2,2	3,0	4,0	33,4

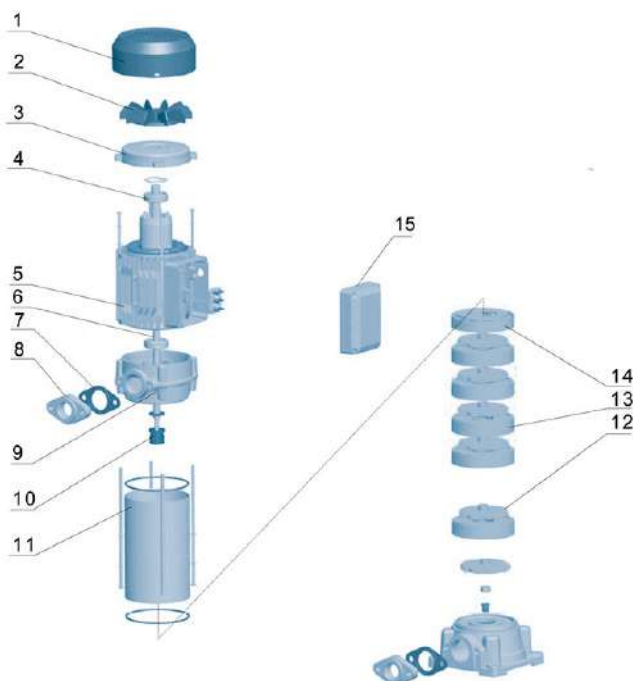
3. MEDIDAS MEASURES MESURES



MODELO MODEL MODÈLE	DIMENSIONES SHAPE SIZE DIMENSIONS									
	A	B	C	D	E	F	G	H	K	L
VERTI 2511P	641	344,5	210	125	202	114,5	G1	G1	166	140,5
VERTI 2513P	689	392,5	210	125	202	114,5	G1	G1	166	140,5

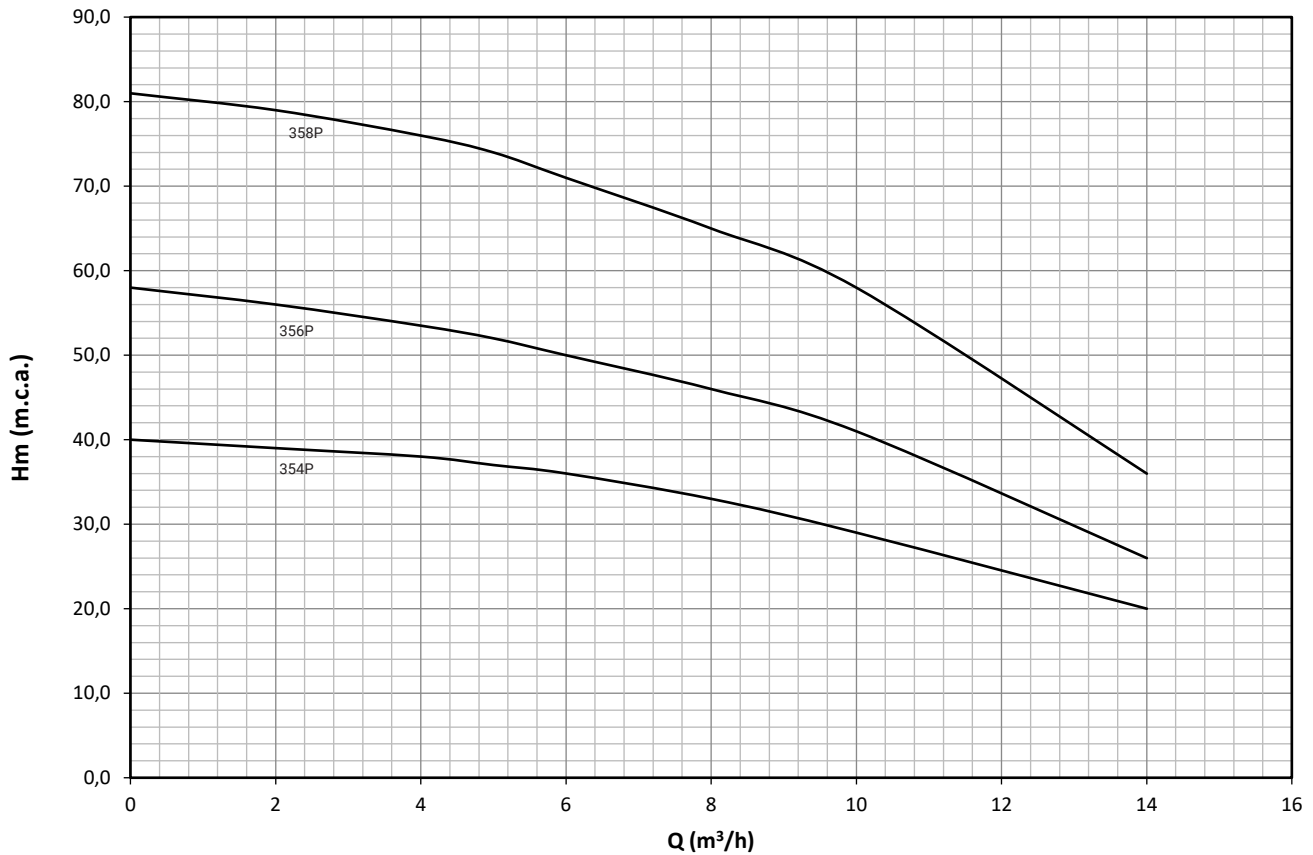
MODELO MODEL MODÈLE	DIMENSIONES SHAPE SIZE DIMENSIONS									
	A	B	C	D	E	F	G	H	K	L
VERTI 3010P	617	320,5	210	125	202	114,5	G1	G1	166	140,5
VERTI 3012P	731	374	240	141	218	121,5	G1	G1	166	140,5

4. DESPIECE PARTS PIÈCES



Nº	DESCRIPCIÓN	PARTS	PIÈCES
1	Cubierta del ventilador	Fan cover	Couvercle du ventilateur
2	Ventilador	Fan	Ventilateur
3	Tapa trasera	Rear cover	Couvercle arrière
4	Cojinete	Bearing	Palier
5	Estator	Stator	Stator
6	Rotor	Rotor	Rotor
7	Junta	Gasket	Joint d'étanchéité
8	Brida	Flange	Bride
9	Soporte motor	Motor bracket	Support de moteur
10	Cierre mecánico	Mechanical seal	Garniture mécanique
11	Barril de la bomba	Pump barrel	Corps de pompe
12	Rodete	Impeller	Roue
13	Difusor	Diffuser	Diffuseur
14	Difusor de última etapa	Last stage diffuser	Diffuseur du dernier étage
15	Caja de condensadores	Capacitor box	Boîte à condensateurs

1. CURVAS CURVES COURBES

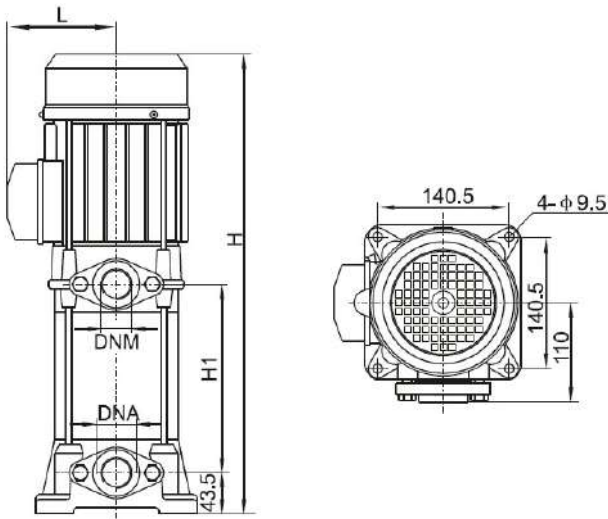


	CAUDAL FLOW DÉBIT								
	m ³ /h	0	2,0	4,0	5,0	6,0	8,0	10,0	14,0
	l/min	0	33,3	66,6	83,3	100,0	133,3	166,6	233,3
MODELO	ALTURA DE CARGA EN METROS			LOADING HEIGHT IN METRES			HAUTEUR DE CHARGEMENT EN MÈTRES		
	VERTI 354P	40	39	38	37	36	34	29	20
VERTI 356P	58	56	53	52	51	46	41	26	
VERTI 358P	81	79	76	74	72	65	58	36	

2. DATOS TÉCNICOS TECHNICAL DATA DONNÉES TECHNIQUES

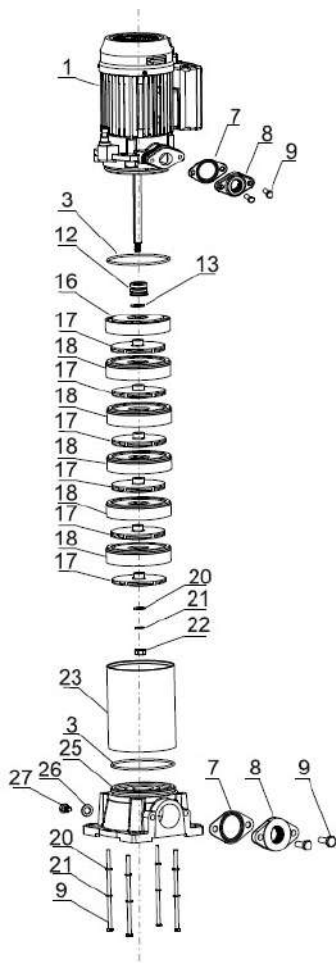
MODELO MODEL MODÈLE	ENTRADA INLET INLET [mm]	SALIDA OUTLET SORTIE [mm]	INTENSIDAD [A] CURRENT [A] INTENSITÉ [A]		POTENCIA POWER PUISSANCE		PESO WEIGHT POIDS KG	DIMENSIONES EMBALAJE PACKING DIMENSIONS DIMENSIONS EMBALLAGE mm
			1~220V	3~400V	KW [P ₂]	Hp [P ₂]		
VERTI 354P	32	32	9,2	3,5	1,5	2,0	21	570 x 220 x 300
VERTI 356P	32	32	14	4,9	2,2	3,0	23	645 x 220 x 300
VERTI 358P	32	32	-	6,3	3,0	4,0	26	760 x 220 x 300

3. MEDIDAS MEASURES MESURES



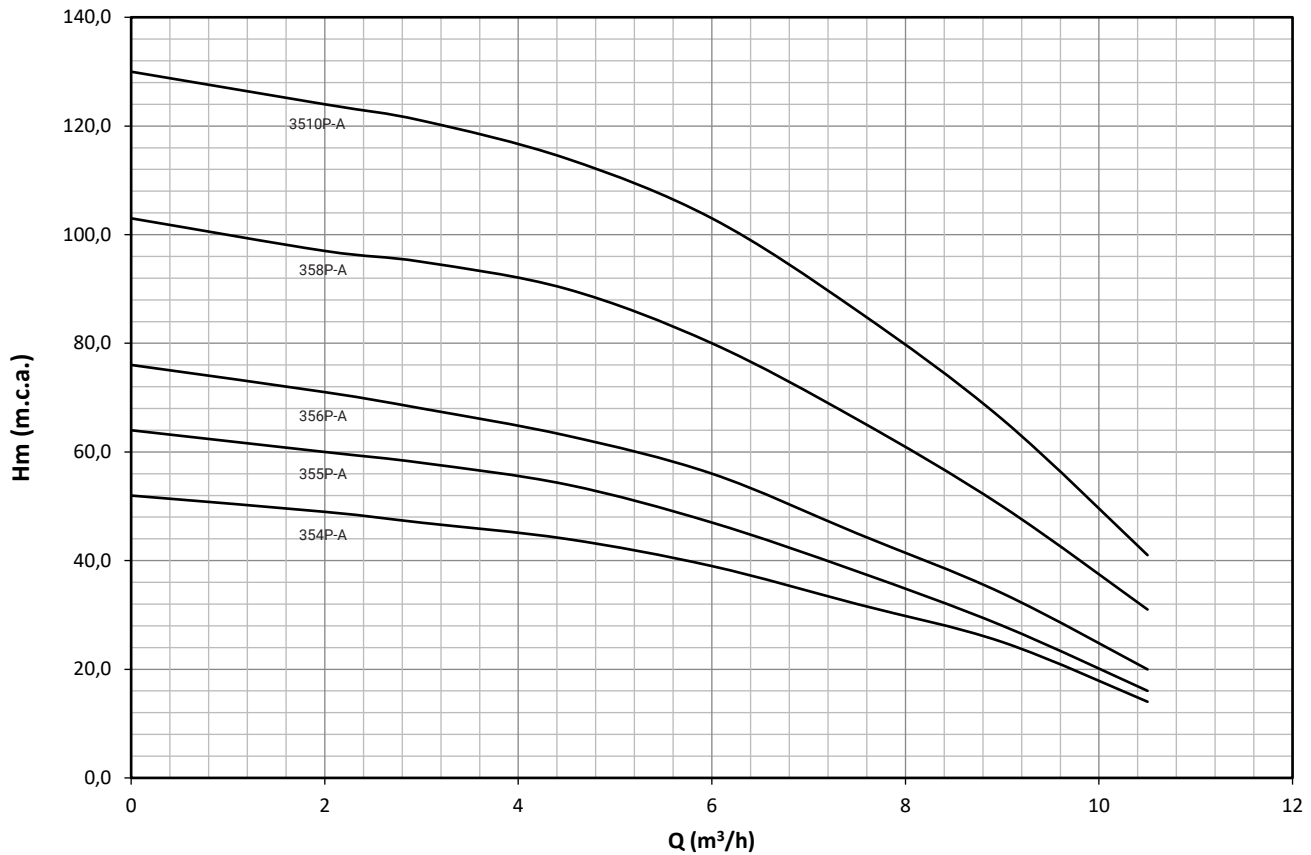
MODELO MODEL MODÈLE	DIMENSIONES SHAPE SIZE DIMENSIONS				
	H	H1	L	DNA	DNM
VERTI 354P	517	228	110	G1 ^{1/4}	G1 ^{1/4}
VERTI 356P	591	302	110	G1 ^{1/4}	G1 ^{1/4}
VERTI 358P	795	377	112	G1 ^{1/4}	G1 ^{1/4}

4. DESPIECE PARTS PIÈCES



Nº	DESCRIPCIÓN	PARTS	PIÈCES
1	Motor	Motor	Moteur
2	Sección de salida	Outlet section	Section de sortie
3	Junta tórica	O-Ring	Joint torique
4	Válvula de alivio	Release valve	Soupage de décharge
5	Cubierta protectora	Protective cover	Couvercle de protection
6	Conjunto de tornillo de cabeza redonda con ranura en cruz y arandela	Cross recessed pan head screw and washer assemblies	Ensemble de vis à tête bombée cruciforme et rondelle
7	Almohadilla de brida	Flange pad	Coussin de bride
8	Brida	Flange	Bride
9	Pernio hexagonal	Hexagon bolt	Boulon hexagonal
10	Acoplamiento	Coupling	Accouplement
11	Pasador cilíndrico	Cylindrical pin	Goupille cylindrique
12	Cierre mecánico	Mechanical seal	Garniture mécanique
13	Almohadilla del impulsor	Impeller pad	Coussin de l'impulseur
14	Anillo elástico	Snap-ring	Rondelle élastique
15	Asiento del anillo elástico	Snap-ring seat	Siège de rondelle élastique
16	Último difusor	Last diffuser	Dernier diffuseur
17	Impulsor	Impeller	Impulseur
18	Diffusor	Diffusor	Diffuseur
19	Eje de la bomba	Pump shaft	Arbre de la pompe
20	Arandela	Washer	Rondelle
21	Arandela de resorte	Spring washer	Rondelle ressort
22	Tuerca de bloqueo hexagonal	Hexagon lock nut	Ecrou hexagonal de blocage
23	Carcasa	Housing	Boîtier
24	Cojinete deslizante	Sliding bearing	Roulement lisse
25	Sección de entrada	Inlet section	Section d'entrée
26	Almohadilla de tapón	Plug pad	Coussin de bouchon
27	Tapón	Plug	Tapón

1. CURVAS CURVES COURBES



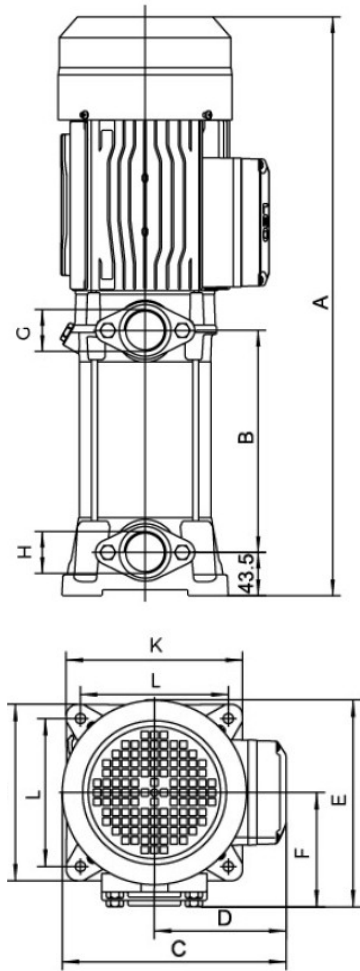
	CAUDAL FLOW DÉBIT							
m ³ /h	0	2,0	3,0	4,5	6,0	7,5	9,0	10,5
l/min	0	33,3	50,0	75,0	100,0	125,0	150,0	175,0

MODELO	ALTURA DE CARGA EN METROS LOADING HEIGHT IN METRES HAUTEUR DE CHARGEMENT EN MÈTRES							
	VERTI 354P-A	52,0	49,0	47,0	44,0	39,0	32,0	25,0
VERTI 355P-A	64,0	60,0	58,0	54,0	47,0	38,0	28,0	16,0
VERTI 356P-A	76,0	71,0	68,0	63,0	56,0	45,0	34,0	20,0
VERTI 358P-A	103,0	97,0	95,0	90,0	80,0	66,0	50,0	31,0
VERTI 3510P-A	130,0	124,0	121,0	114,0	103,0	86,0	66,0	41,0

2. DATOS TÉCNICOS TECHNICAL DATA DONNÉES TECHNIQUES

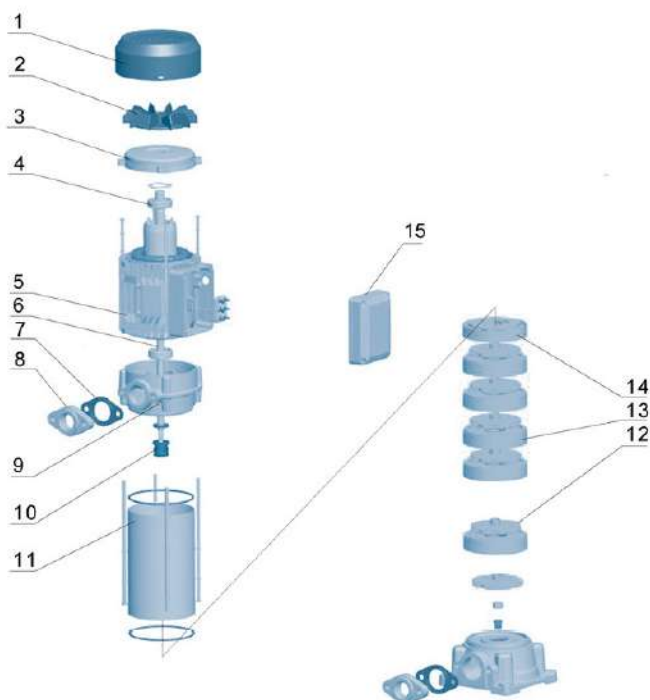
MODELO MODEL MODÈLE	ENTRADA INLET INLET [mm]	SALIDA OUTLET SORTIE [mm]	INTENSIDAD [A] CURRENT [A] INTENSITÉ [A]		POTENCIA POWER PUISSANCE		PESO WEIGHT POIDS KG
			1~220V	3~400V	KW [P ₂]	Hp [P ₂]	
VERTI 354P-A	38	32	8,0	3,5	1,5	2,0	22,6
VERTI 355P-A	38	32	10,0	4,5	1,8	2,5	23,1
VERTI 356P-A	38	32	-	4,5	2,2	3,0	23,8
VERTI 358P-A	38	32	-	6,0	3,0	4,0	32,1
VERTI 3510P-A	38	32	-	8,0	4,0	5,5	45,6

3. MEDIDAS MEASURES MESURES



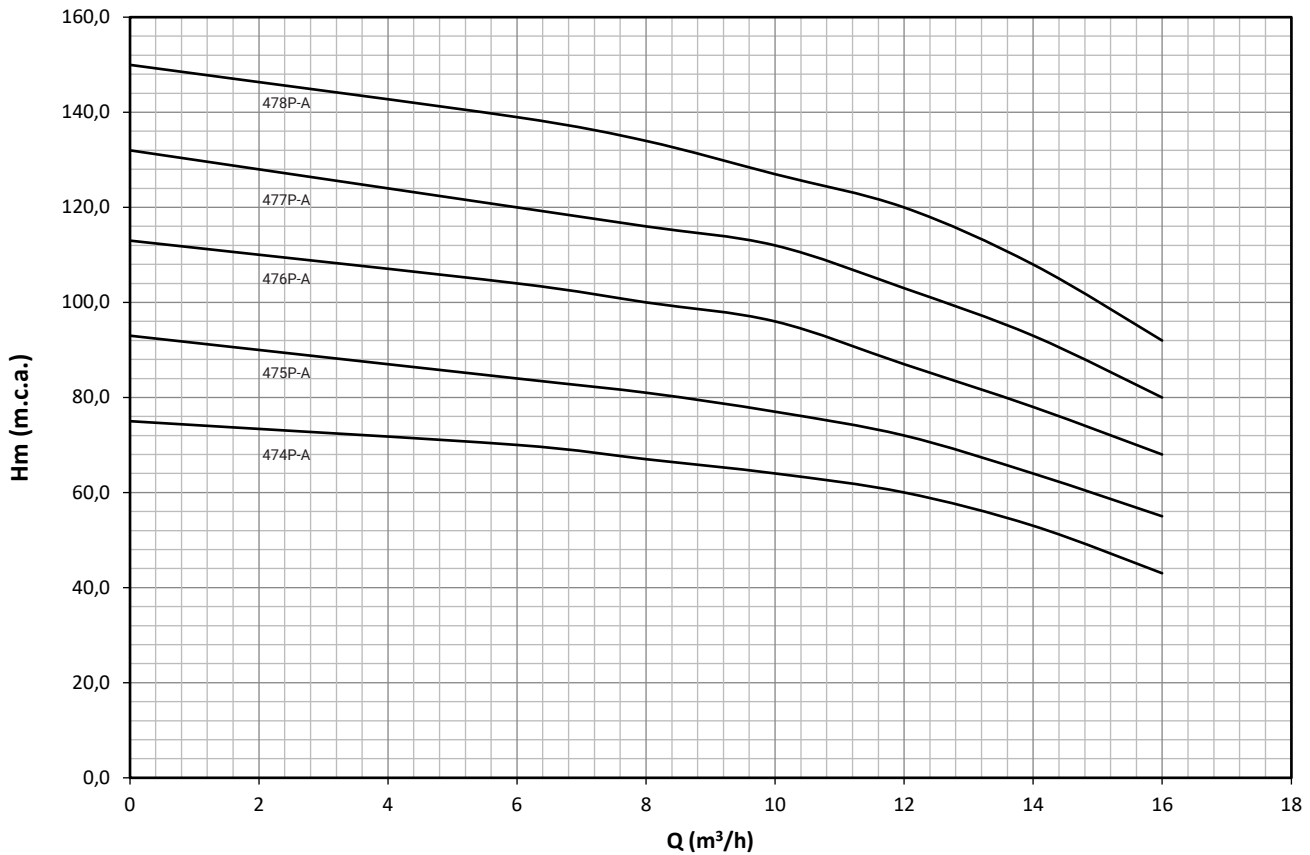
MODELO MODEL MODÈLE	DIMENSIONES SHAPE SIZE DIMENSIONS									
	A	B	C	D	E	F	G	H	K	L
VERTI 354P-A	483,5	185	210	125	202	114,5	G1¼	G1½	166	140,5
VERTI 355P-A	510	211,5	210	125	202	114,5	G1¼	G1½	166	140,5
VERTI 356P-A	536,5	238	210	125	202	114,5	G1¼	G1½	166	140,5
VERTI 358P-A	655	297,5	240	141	218	121,5	G1¼	G1½	166	140,5
VERTI 3510P-A	708	350,5	240	141	218	121,5	G1¼	G1½	166	140,5

4. DESPIECE PARTS PIÈCES



Nº	DESCRIPCIÓN	PARTS	PIÈCES
1	Cubierta del ventilador	Fan cover	Couvercle du ventilateur
2	Ventilador	Fan	Ventilateur
3	Tapa trasera	Rear cover	Couvercle arrière
4	Cojinete	Bearing	Palier
5	Estator	Stator	Stator
6	Rotor	Rotor	Rotor
7	Junta	Gasket	Joint d'étanchéité
8	Brida	Flange	Bride
9	Soporte motor	Motor bracket	Support de moteur
10	Cierre mecánico	Mechanical seal	Garniture mécanique
11	Barril de la bomba	Pump barrel	Corps de pompe
12	Rodete	Impeller	Roue
13	Difusor	Diffuser	Diffuseur
14	Difusor de última etapa	Last stage diffuser	Diffuseur du dernier étage
15	Caja de condensadores	Capacitor box	Boîte à condensateurs

1. CURVAS CURVES COURBES

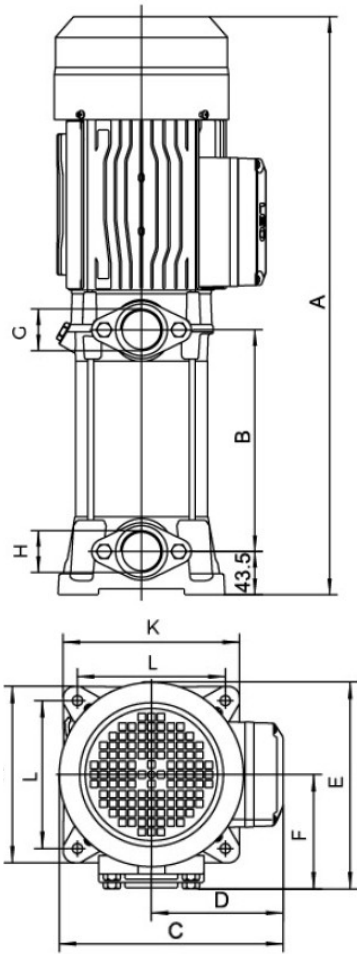


MODELO MODEL MODÈLE	CAUDAL FLOW DÉBIT							
	m ³ /h	0	6,0	8,0	10,0	12,0	14,0	16,0
	l/min	0	100,0	133,3	166,7	200,0	233,3	266,7
MODELO MODEL MODÈLE	ALTURA DE CARGA EN METROS		LOADING HEIGHT IN METRES		HAUTEUR DE CHARGEMENT EN MÈTRES			
	VERTI 474P-A	75	70	67	64	60	53	43
	VERTI 475P-A	93	84	81	77	72	64	55
	VERTI 476P-A	113	104	100	96	87	78	68
	VERTI 477P-A	132	120	116	112	103	93	80
	VERTI 478P-A	150	139	134	127	120	108	92

2. DATOS TÉCNICOS TECHNICAL DATA DONNÉES TECHNIQUES

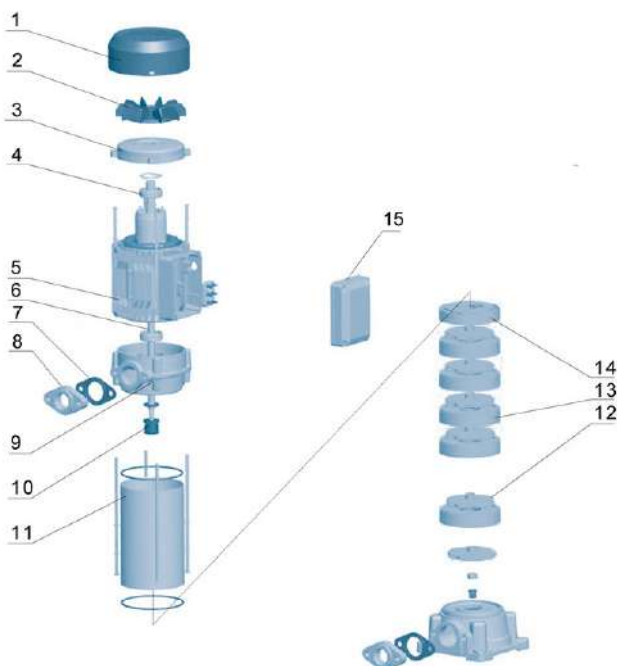
MODELO MODEL MODÈLE	ENTRADA INLET INLET [mm]	SALIDA OUTLET SORTIE [mm]	INTENSIDAD [A] CURRENT [A] INTENSITÉ [A]		POTENCIA POWER PUISSANCE		PESO WEIGHT POIDS KG
			1~220V	3~400V	KW [P ₂]	Hp [P ₂]	
VERTI 474P-A	38	32	-	8,5	4,0	5,5	36,5
VERTI 475P-A	38	32	-	11,0	5,5	7,5	47,7
VERTI 476P-A	38	32	-	12,5	5,5	7,5	48,3
VERTI 477P-A	38	32	-	13,5	7,5	10,0	52,8
VERTI 478P-A	38	32	-	15,0	7,5	10,0	53,4

3. MEDIDAS MEASURES MESURES



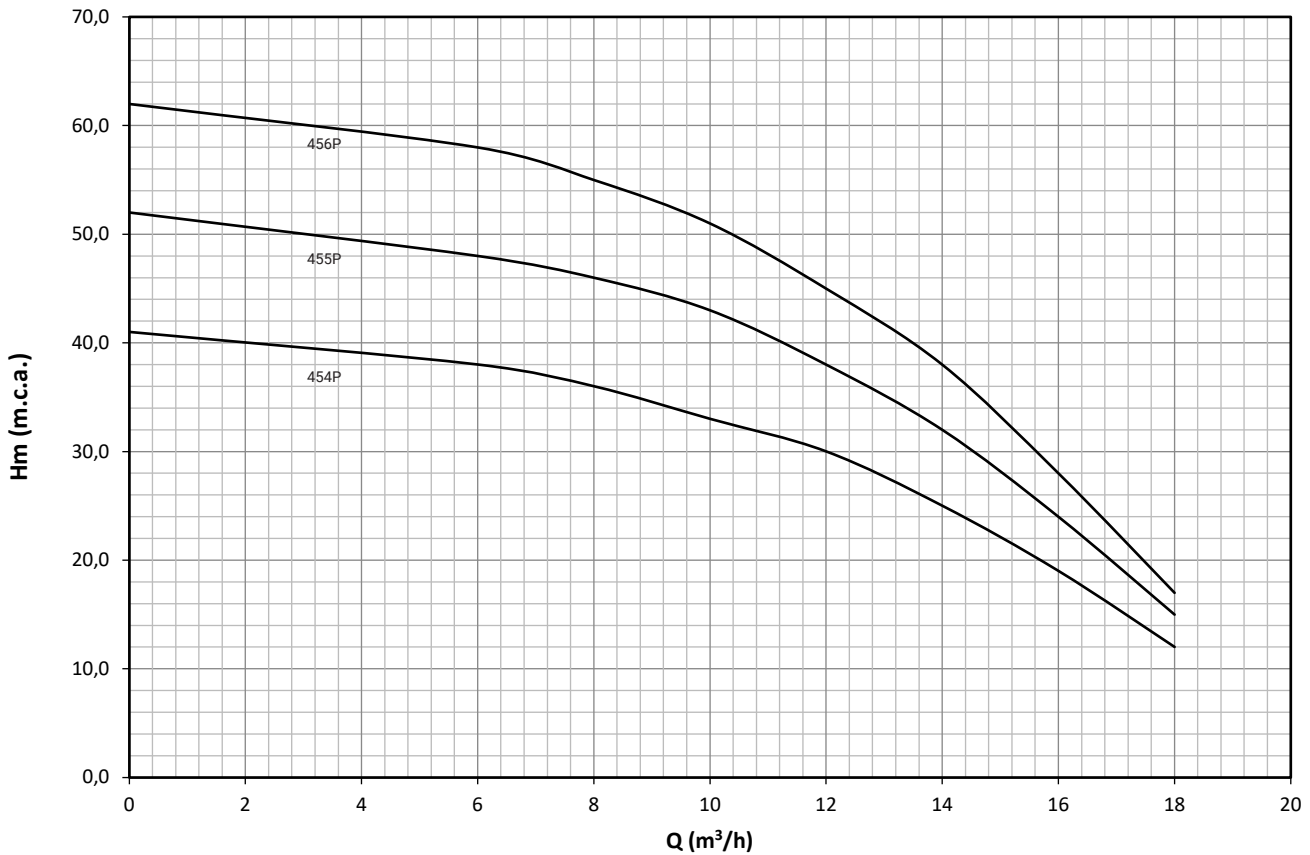
MODELO MODEL MODÈLE	DIMENSIONES SHAPE SIZE DIMENSIONS									
	A	B	C	D	E	F	G	H	K	L
VERTI 474P-A	577,5	220	240	141	227,5	127,5	G1¼	G1½	192	164
VERTI 475P-A	647	253	262	152	237,5	128,5	G1¼	G1½	192	164
VERTI 476P-A	680	286	262	152	237,5	128,5	G1¼	G1½	192	164
VERTI 477P-A	713	319	262	152	237,5	128,5	G1¼	G1½	192	164
VERTI 478P-A	746	352	262	152	237,5	128,5	G1¼	G1½	192	164

4. DESPIECE PARTS PIÈCES



Nº	DESCRIPCIÓN	PARTS	PIÈCES
1	Cubierta del ventilador	Fan cover	Couvercle de ventilateur
2	Ventilador	Fan	Ventilateur
3	Tapa trasera	Rear cover	Couvercle arrière
4	Cojinete	Bearing	Roulement
5	Estator	Stator	Stator
6	Rotor	Rotor	Rotor
7	Junta	Gasket	Joint d'étanchéité
8	Brida	Flange	Bride
9	Soporte motor	Motor bracket	Support de moteur
10	Cierre mecánico	Mechanical seal	Garniture mécanique
11	Barril de la bomba	Pump barrel	Corps de pompe
12	Rodete	Impeller	Roue
13	Difusor	Diffuser	Diffuseur
14	Difusor de última etapa	Last stage diffuser	Diffuseur du dernier étage
15	Caja de condensadores	Capacitor box	Boîte à condensateurs

1. CURVAS CURVES COURBES

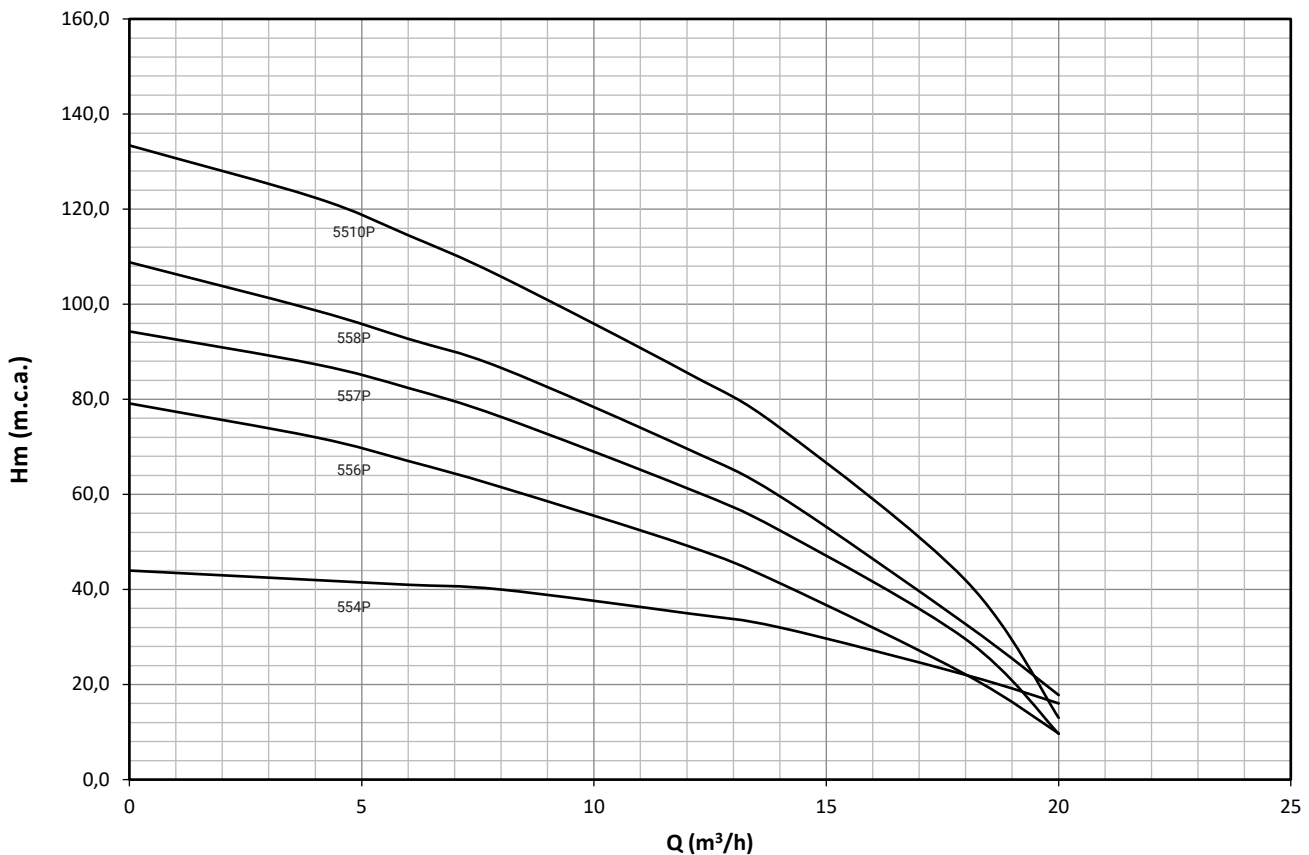


MODELO MODEL MODÈLE	CAUDAL FLOW DÉBIT								
	m ³ /h	0	6	8	10	12	14	16	18
	l/min	0	100	133,3	166,7	200	233,3	266,7	300
MODELO MODEL MODÈLE	ALTURA DE CARGA EN METROS			LOADING HEIGHT IN METRES			HAUTEUR DE CHARGEMENT EN MÈTRES		
		41	38	36	33	30	25	19	12
VERTI 454P		52	48	46	43	38	32	24	15
VERTI 455P		62	58	55	51	45	38	28	17
VERTI 456P									

2. DATOS TÉCNICOS TECHNICAL DATA DONNÉES TECHNIQUES

MODELO MODEL MODÈLE	ENTRADA INLET INLET [mm]	SALIDA OUTLET SORTIE [mm]	INTENSIDAD [A] CURRENT [A] INTENSITÉ [A]		POTENCIA POWER PUISSANCE		PESO WEIGHT POIDS KG	DIMENSIONES EMBALAJE PACKING DIMENSIONS DIMENSIONS EMBALLAGE mm
			1~220V	3~400V	KW [P ₂]	Hp [P ₂]		
VERTI 454P	38	32	9,2	3,5	1,5	2,0	23	560 x 260 x 375
VERTI 455P	38	32	14	4,9	2,2	3,0	25	640 x 260 x 395
VERTI 456P	38	32	-	6,3	3	4,0	26	680 x 260 x 355

1. CURVAS CURVES COURBES

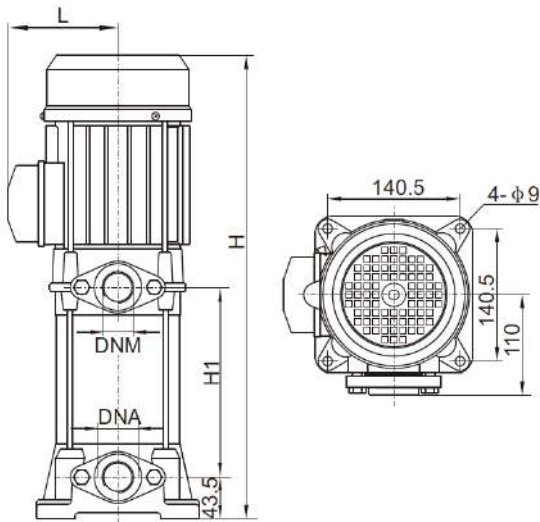


MODELO MODEL MODÈLE	CAUDAL FLOW DÉBIT								
	m ³ /h	0	4	6	8	12	14	18	20
	l/min	0	66,6	100	133	200	233	300	333
MODELO MODEL MODÈLE	ALTURA DE CARGA EN METROS			LOADING HEIGHT IN METRES		HAUTEUR DE CHARGEMENT EN MÈTRES			
VERTI 554P	44	42	41	40	35	32	22	16	
VERTI 556P	79,1	72	67	61,5	49,2	41,3	22,1	9,7	
VERTI 557P	94,3	87,4	82,4	76,3	61,3	52,4	29,5	9,6	
VERTI 558P	108,8	98,7	92,7	86,6	69,6	59,6	32,7	17,8	
VERTI 5510P	133,4	122,4	114,5	105,8	85,6	74	41,9	13	

2. DATOS TÉCNICOS TECHNICAL DATA DONNÉES TECHNIQUES

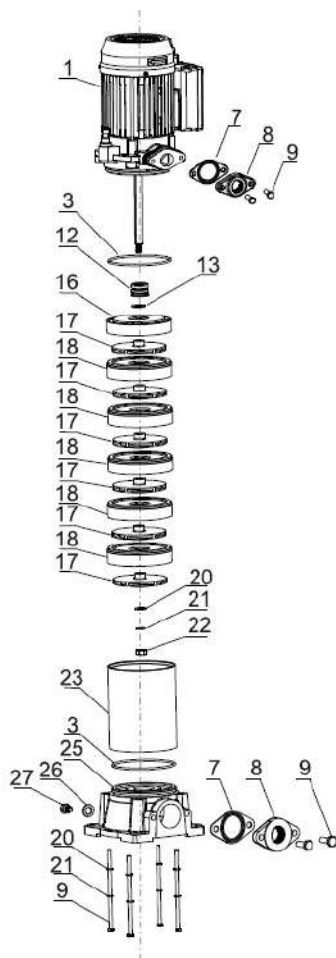
MODELO MODEL MODÈLE	ENTRADA INLET INLET [mm]	SALIDA OUTLET SORTIE [mm]	INTENSIDAD [A] CURRENT [A] INTENSITÉ [A]		POTENCIA POWER PUISSANCE		PESO WEIGHT POIDS KG	DIMENSIONES EMBALAJE PACKING DIMENSIONS DIMENSIONS EMBALLAGE mm
			1~220V	3~400V	KW [P ₂]	Hp [P ₂]		
VERTI 454P	38	32	9,2	3,5	1,5	2,0	23	560 x 260 x 375
VERTI 455P	38	32	14	4,9	2,2	3,0	25	640 x 260 x 395
VERTI 456P	38	32	-	6,3	3	4,0	26	680 x 260 x 355
VERTI 554P	38	32	14	4,9	2,2	3,0	23	670 x 260 x 385
VERTI 556P	38	32	-	6,3	3,0	4,0	29,6	680 x 260 x 385
VERTI 557P	38	32	-	8,2	4,0	5,5	32	760 x 270 x 410
VERTI 558P	38	32	-	9,6	4,75	6,5	33	800 x 270 x 410
VERTI 5510P	38	32	-	10,8	5,5	7,5	38	815 x 270 x 410

3. MEDIDAS MEASURES MESURES



MODELO MODEL MODÈLE	DIMENSIONES SHAPE SIZE DIMENSIONS				
	H	H1	L	DNA	DNM
VERTI 454P	523	233	140	G1 ^{1/2}	G1 ^{1/4}
VERTI 455P	562	272	147	G1 ^{1/2}	G1 ^{1/4}
VERTI 456P	640	311	115	G1 ^{1/2}	G1 ^{1/4}
VERTI 554P	523	233	147	G1 ^{1/2}	G1 ^{1/4}
VERTI 556P	640	311	115	G1 ^{1/2}	G1 ^{1/4}
VERTI 557P	720	350	148	G1 ^{1/2}	G1 ^{1/4}
VERTI 558P	760	410	148	G1 ^{1/2}	G1 ^{1/4}
VERTI 5510P	922	428	147	G1 ^{1/2}	G1 ^{1/4}

4. DESPIECE PARTS PIÈCES



Nº	DESCRIPCIÓN	PARTS	PIÈCES
1	Motor	Motor	Moteur
2	Sección de salida	Outlet section	Section de sortie
3	Junta tórica	O-Ring	Joint torique
4	Válvula de alivio	Release valve	Soupape de décharge
5	Cubierta protectora	Protective cover	Couvercle de protection
6	Conjunto de tornillo de cabeza redonda con ranura en cruz y arandela	Cross recessed pan head screw and washer assemblies	Ensemble de vis à tête bombée cruciforme et rondelle
7	Almohadilla de brida	Flange pad	Coussin de bride
8	Brida	Flange	Bride
9	Pernio hexagonal	Hexagon bolt	Boulon hexagonal
10	Acoplamiento	Coupling	Accouplement
11	Pasador cilíndrico	Cylindrical pin	Goupille cylindrique
12	Cierre mecánico	Mechanical seal	Garniture mécanique
13	Almohadilla del impulsor	Impeller pad	Coussin de l'impulseur
14	Anillo elástico	Snap-ring	Rondelle élastique
15	Asiento del anillo elástico	Snap-ring seat	Siège de rondelle élastique
16	Último difusor	Last diffuser	Dernier diffuseur
17	Impulsor	Impeller	Impulseur
18	Difusor	Diffusor	Diffuseur
19	Eje de la bomba	Pump shaft	Arbre de la pompe
20	Arandela	Washer	Rondelle
21	Arandela de resorte	Spring washer	Rondelle ressort
22	Tuerca de bloqueo hexagonal	Hexagon lock nut	Ecrou hexagonal de blocage
23	Carcasa	Housing	Boîtier
24	Cojinete deslizante	Sliding bearing	Roulement lisse
25	Sección de entrada	Inlet section	Section d'entrée
26	Almohadilla de tapón	Plug pad	Coussin de bouchon
27	Tapón	Plug	Tapón

Proindecsa

C/ Paraguay, parc. 13-5/6
Polígono industrial Oeste
30820 Alcantarilla, Murcia (Spain)

Tel. : +34 968 880 852
proindecsa@proindecsa.com



entidad asociada a
cepreven



www.proindecsa.com

