

PYD

ELECTROBOMBAS

SERIE

CD

CENTRÍFUGA MONOETAPA

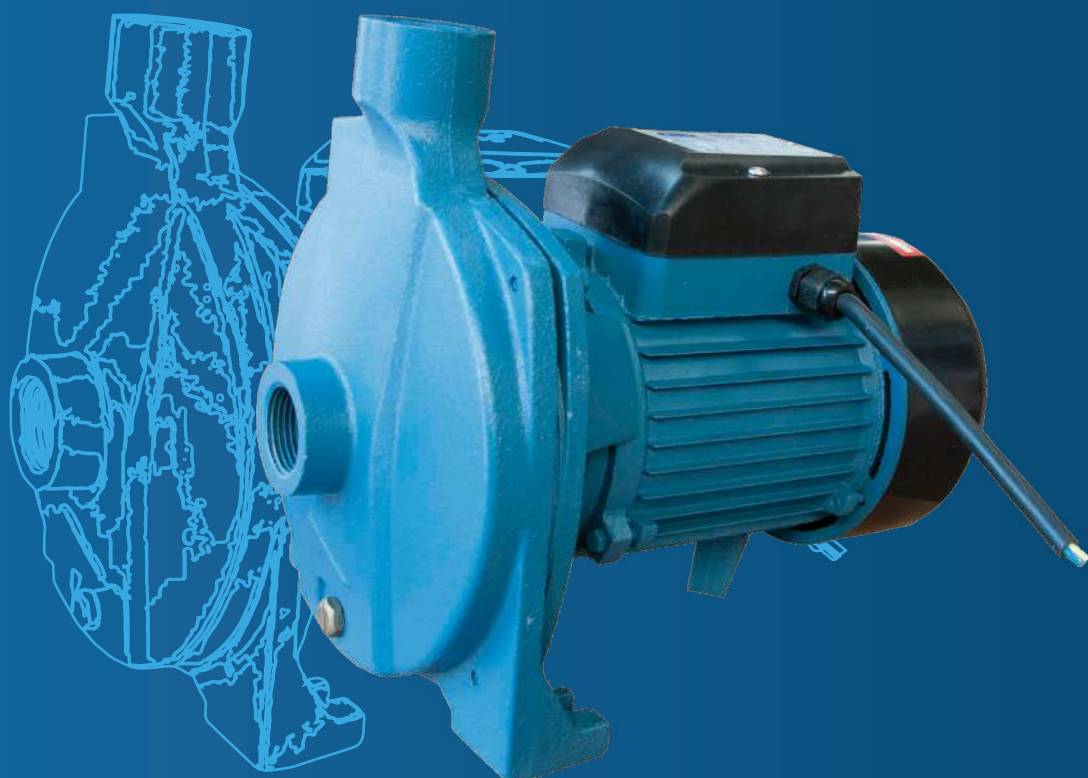
SINGLE STAGE PUMP

CENTRIFUGE MONO-ÉTAGÉE

CON IMPULSOR EN BRONCE

WITH BRONZE IMPELLER

AVEC IMPULSEUR EN BRONZE



CATÁLOGO TÉCNICO

TECHNICAL CATALOGUE

CATALOGUE TECHNIQUE

1. DESCRIPCIÓN DESCRIPTION DESCRIPTION

Electrobomba centrífuga monoetapa dedicada a tratamientos de agua, limpieza industrial, lavavajillas, rociadores de jardín, aire acondicionado, abastecimiento y presurización de agua.

✿ Single-stage centrifugal pump designed for water treatment, industrial cleaning, dishwashers, garden sprayers, air conditioning, water supply, and water pressurization.

🇫🇷 Pompe centrifuge monobloc conçue pour le traitement de l'eau, le nettoyage industriel, les lave-vaisselle, les pulvérisateurs de jardin, la climatisation, l'approvisionnement en eau et la pressurisation de l'eau.



MATERIALES

Cuerpo de la bomba: Fundición
Eje: Acero INOX
Impulsor: Bronce
Tomas aspiración: Fundición
Tomas impulsión: Fundición
Cierre mecánico: Cer/Graf

✿ MATERIALS

Pump body: Cast iron
Shaft: Stainless steel
Impeller: Bronze
Suction ports: Cast iron
Discharge ports: Cast iron
Mechanical seal: Ceramic/Graphite

🇫🇷 MATÉRIELS

Corps de pompe : Fonte
Arbre : Acier inoxydable
Roue : Bronze
Orifices d'aspiration : Fonte
Orifices de refoulement : Fonte
Garniture mécanique : Cér/Graph

ÁREA DE TRABAJO

Temperatura máx. del líquido: 60°C
Grado de protección: IP44
Aislamiento: B
Agua limpia con partículas en suspensión
Líquidos no inflamables

✿ WORKING RANGE

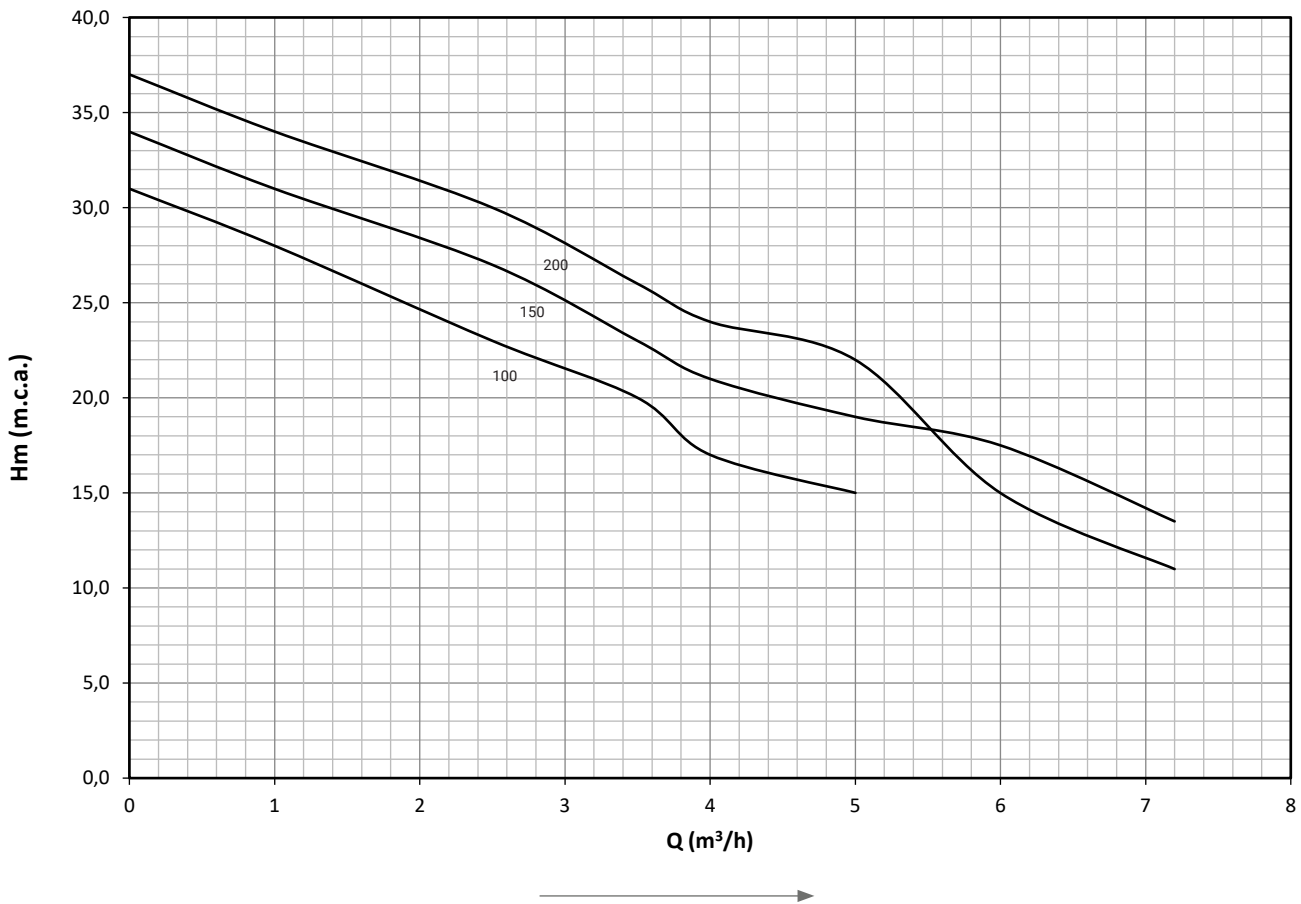
Max. liquid temperature: 60°C
Degree of protection: IP44
Insulation: B
Clean water with suspended particles
Non-flammable liquids

🇫🇷 PLAGUE DE TRAVAIL

Température max. du liquide: 60°C
Degré de protection: IP44
Isolation: B
Eau propre avec des particules en suspension
Liquides non inflammables

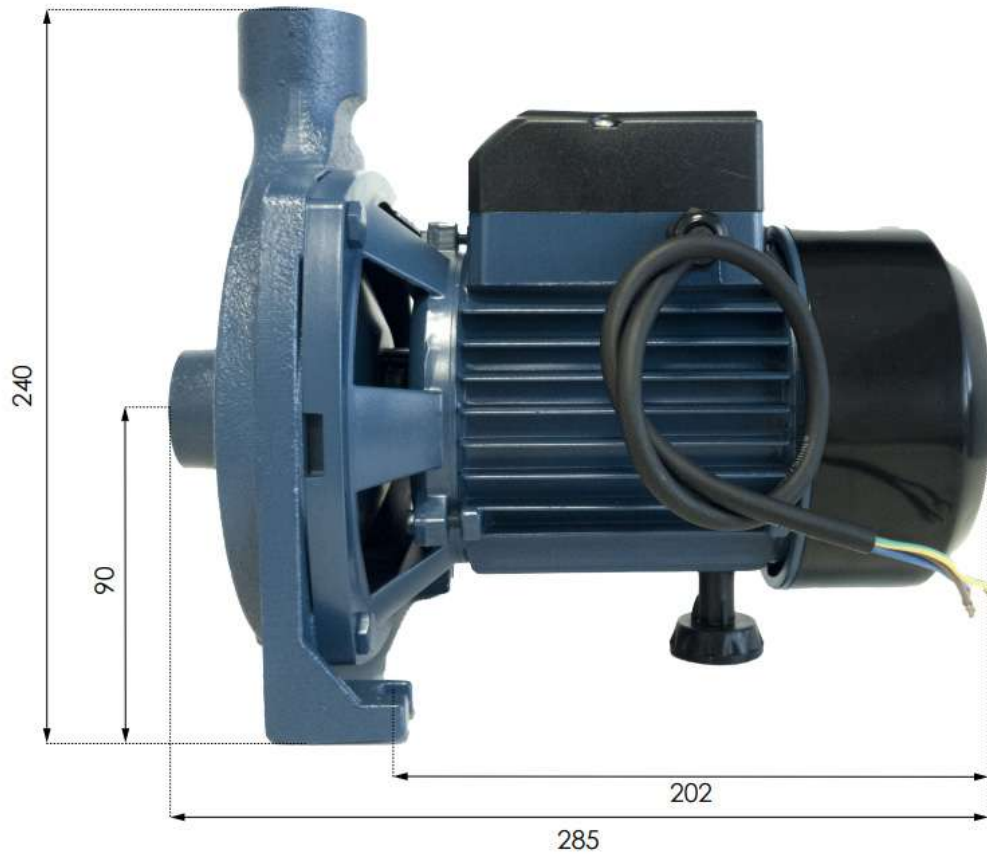
2. CURVAS CURVES COURBES

50 Hz n= 2890 min

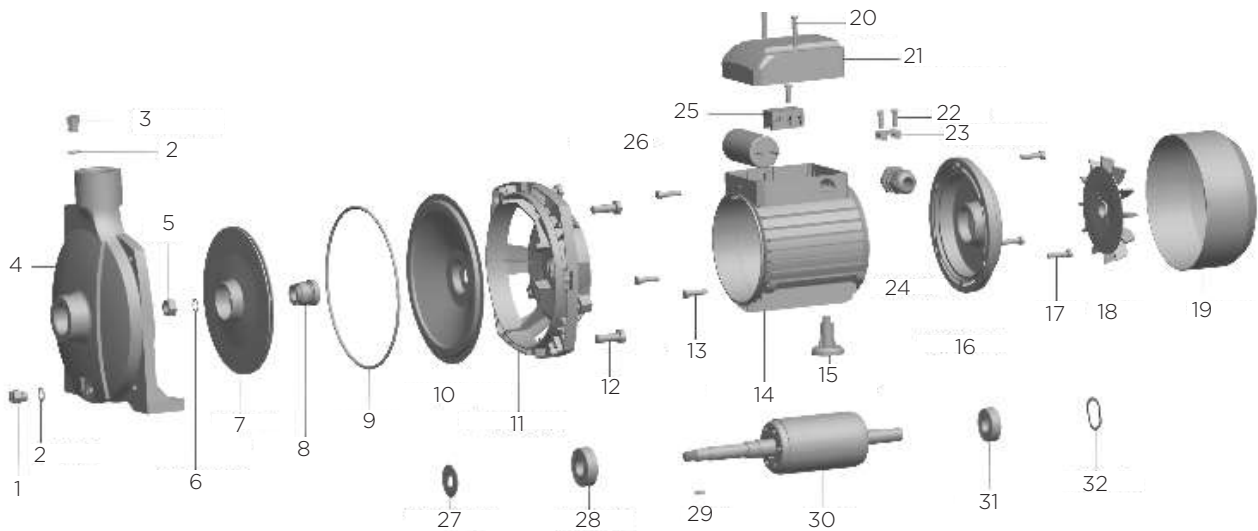


MODELO MODEL MODÈLE	DN Ø"	P ₂		INT (A)		PESO Kg	CAUDAL FLOW DÉBIT																		
		kW	Hp	220V	380V		m³/h	0	0,6	1,2	1,8	2,4	3	3,6	4,2	4,8	5,4	6	6,6	7,2	7,8				
CD100	1	0,75	1,0	5,1	2,6	9	l/min	0	10	20	30	40	50	60	70	80	90	100	110	120	130				
								ALTURA DE CARGA EN METROS			LOADING HEIGHT IN METRES			HAUTEUR DE CHARGEMENT EN MÈTRES											
CD150	1	1,1	1,5	8,5	3,4	23		32	30,5	29	27,5	25,8	24	22,5	20,5	18,5	16	13	10						
CD200	1	1,5	2,0	8,1	5,0	27		36	35	34	33	31,5	30	28,5	26,5	25	23	20,5	18	15,5					
								41	40	39	38	36,5	35	33,5	32	30	27,5	25	22	18,5	15				

3. MEDIDAS MEASURES MESURES

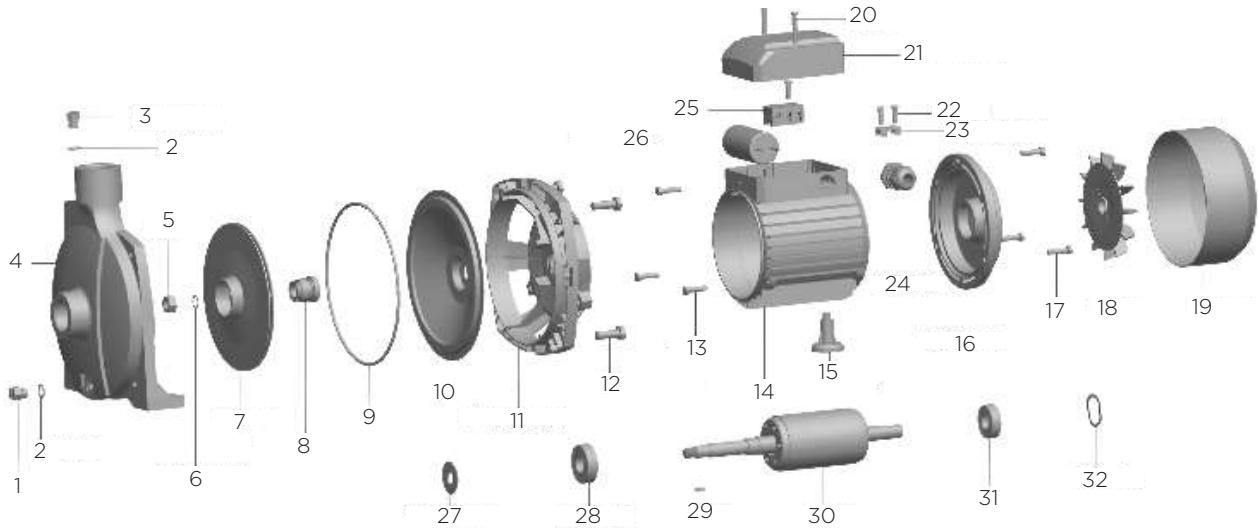


4. DESPIECE SPARE PARTS PIÈCES DE RECHANGE



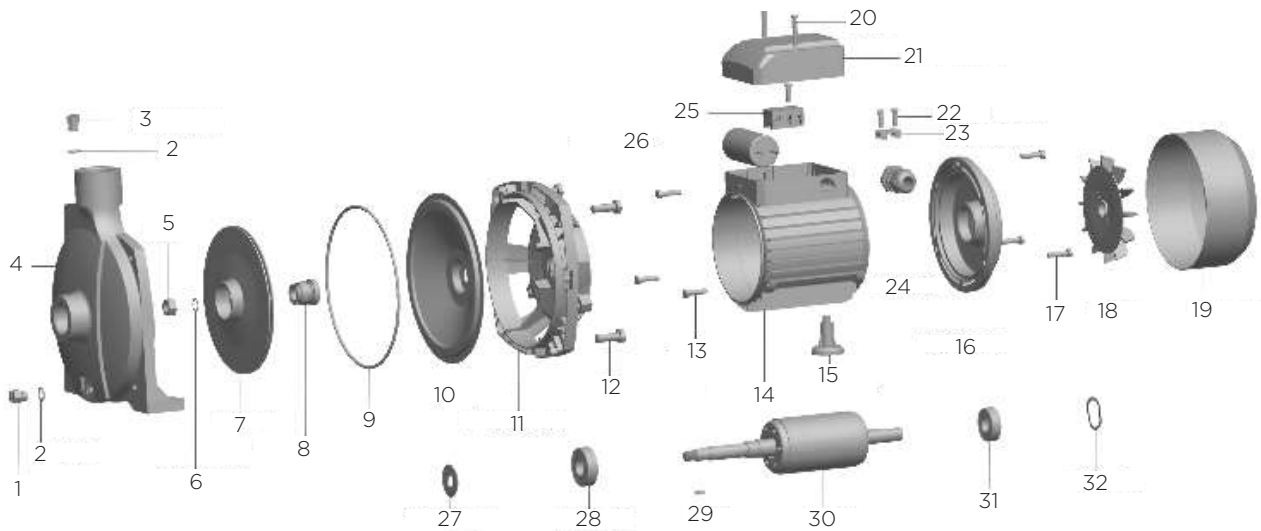
Nº	DESCRIPCIÓN	Nº	DESCRIPCIÓN	Nº	DESCRIPCIÓN
1	Tapón de descarga	13	Perno	25	Guía de cable
2	Anillo tórico	14	Llave	26	Pasador de soporte
3	Tapón de carga	15	Cojinete	27	Soporte
4	Carcasa de la bomba	16	Rotor	28	Tapa de conducción
5	Tuerca	17	Anilla partida	29	Perno
6	Impulsor	18	Perno	30	Ventilador
7	Cierre mecánico	19	Cubierta de terminal	31	Cobertura del ventilador
8	Anillo tórico	20	Condensador		
9	Tapa de la carcasa de la bomba	21	Bornes		
10	Perno	22	Carcasa con estator enrollado		
11	Paragotas	23	Tornillo		
12	Soporte	24	Prensador de cables		

4. DESPIECE SPARE PARTS PIÈCES DE RECHANGE



Nº	DESCRIPCIÓN	Nº	DESCRIPCIÓN	Nº	DESCRIPCIÓN
1	Discharge plug	13	Bolt	25	Fairlead
2	O-ring	14	Key	26	Stand pin
3	Charge plug	15	Bearing	27	Stand
4	Pump casing	16	Rotor	28	Driving cap
5	Nut	17	Split ring	29	Bolt
6	Impeller	18	Bolt	30	Fan
7	Mechanical seal	19	Terminal cover	31	Fan cover
8	"O" ring	20	Capacitor		
9	Pump casing cover	21	Terminal board		
10	Bolt	22	Casing with wound stator		
11	Drops guard	23	Screw		
12	Pump support	24	Cable presser		

4. DESPIECE SPARE PARTS PIÈCES DE RECHANGE



N°	DESCRIPCIÓN	N°	DESCRIPCIÓN	N°	DESCRIPCIÓN
1	Bouchon de décharge	13	Boulon	25	Guideau
2	Bague OR	14	Clé	26	Goupille de support
3	Bouchon de charge	15	Roulement	27	Support
4	Carcasse de la pompe	16	Rotor	28	Capuchon d'entraînement
5	Écrou	17	Anneau brisé	29	Boulon
6	Turbine	18	Boulon	30	Ventilateur
7	Joint mécanique	19	Couvercle de borne	31	Couvercle de ventilateur
8	Bague OR	20	Condensateur		
9	Couvercle du boîtier de la pompe	21	Plaque à bornes		
10	Boulon	22	Boîtier avec stator enroulé		
11	Pare-goutte	23	Vis		
12	Pump support	24	Cable presser		

Proindecsa

C/ Paraguay, parc. 13-5/6
Polígono industrial Oeste
30820 Alcantarilla, Murcia (Spain)

Tel. : +34 968 880 852
proindecsa@proindecsa.com

www.proindecsa.com



🇪🇸 Proindecsa S.L. no se hace responsable de los posibles errores u omisiones que pueda contener este catálogo, ni de los daños o perjuicios que puedan derivarse de su uso. Proindecsa S.L. se reserva el derecho de modificar o actualizar el contenido de este catálogo en cualquier momento y sin previo aviso.

✳️ Proindecsa S.L. shall not be liable for any errors or omissions that this catalogue may contain, nor for any damages that may arise from its use. Proindecsa S.L. reserves the right to modify or update the contents of this catalogue at any time and without prior notice.

